

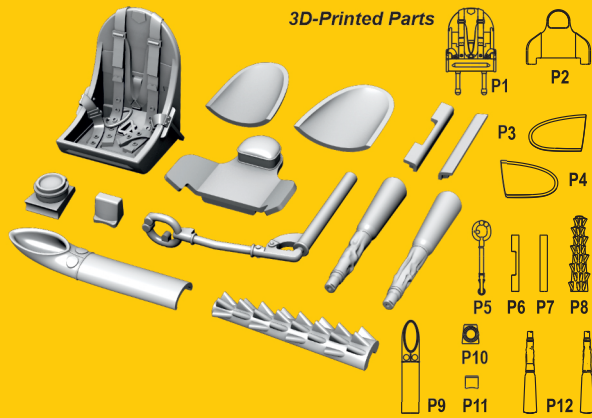
# 7532 CAC Boomerang Upgrade Set

## 1/72

for Special Hobby kits



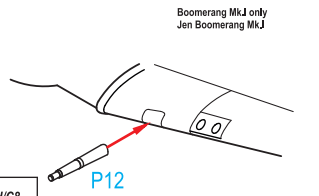
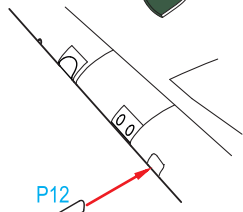
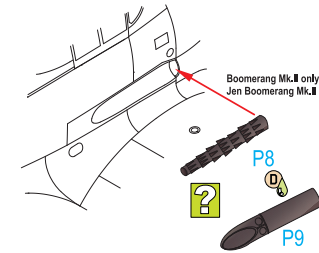
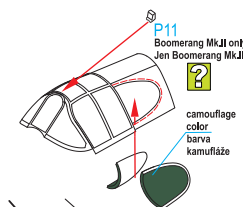
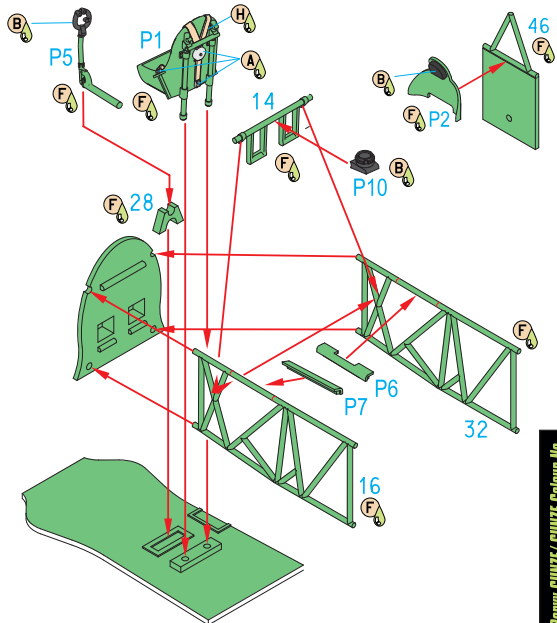
### 3D-Printed Parts



Resinové díly ohnuté popř. pokroucené vlivem teplotních změn a stárnutí materiálu, mohou být narovnané do požadovaného tvaru pomocí proudu teplé vody nebo vzduchu (fén na vlasy). Ohnuté 3D tisky narovnejte ponořením do horké vody, srovnejte je a zchlaďte studenou vodou. K lepení použít kyanokrylátové lepidlo! Kontaktní plochy doporučujeme před lepením odmastit. Různé drátky a tyčinky nejsou přiloženy.

Parts slightly distorted and bent owing to temperature changes or due to material aging can be straightened to requested shape by hot water or hot air jet (hair dryer). This process can be repeated till result is entirely satisfactory. You can also correct bent 3D printed parts: put them into hot water, straighten them and cool them in cold water. For best result use cyanoacrylate glue! Ungreasing contact areas is recommended before gluing. Wires and rods not included.

### Special Hobby offers other RAAF planes as 1/72 kits:



RAAF COLOUR / COLOUR CODE	RAAF COLOUR / COLOUR CODE	RAAF COLOUR / COLOUR CODE
A Aluminium / hliník	H/C8	
B Flat Black / černá matná	H12/C33	
C Neutral Grey / neutrální šedá	H/C306	
D Burnt Iron / opálený kov	H76/C61	
E Tire Black / barva pneu	H77/C137	
F Interior Grey-Green / int. sedozelená	C364	
G Gloss Black / černá lesklá	H/C2	
H Canvas Color / barva plátna	H/C302	

more info at [www.specialhobby.eu](http://www.specialhobby.eu)