



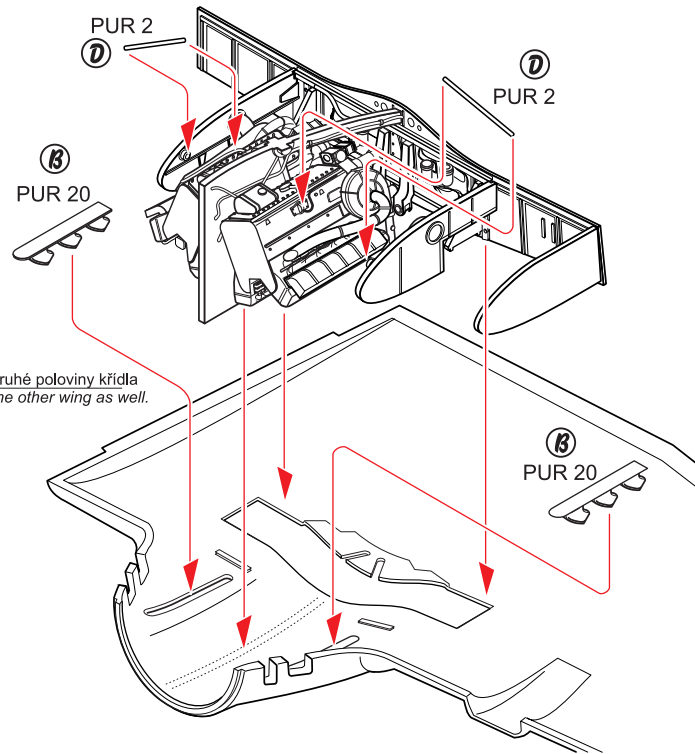
Odlévaný set / All resin set  
pro / for Special Hobby kit

4520  
1/48

## Heinkel He 177A Engine set

Visit our official website and e-shop at [www.specialhobby.eu](http://www.specialhobby.eu)

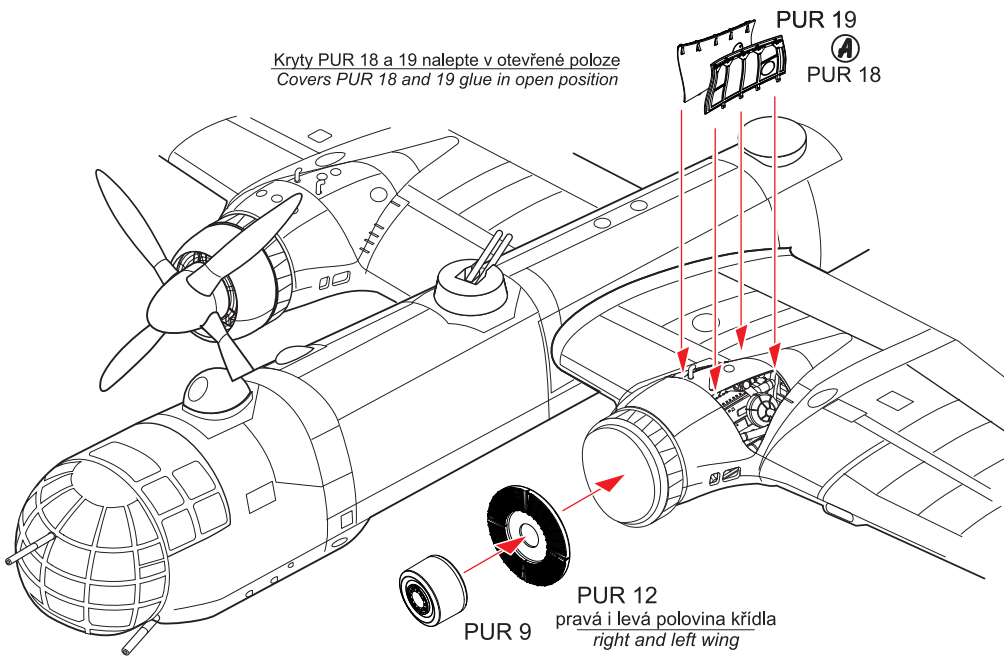
[www.facebook.com/specialhobby](https://www.facebook.com/specialhobby)



Výtuky PUR 20 nalepte i do druhé poloviny křídla  
Glue the PUR 20 exhausts to the other wing as well.

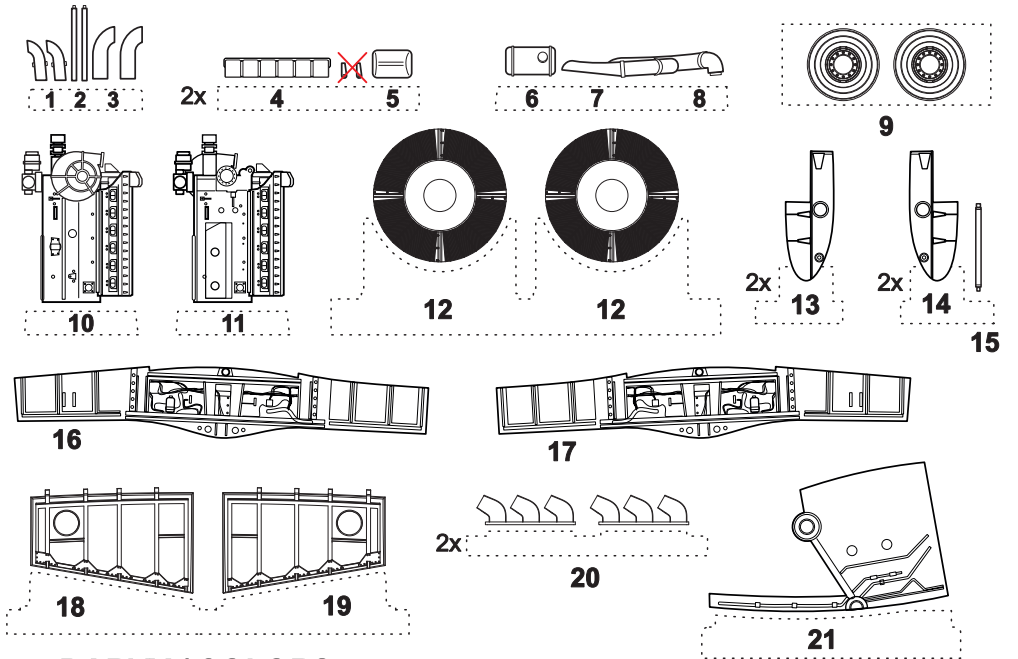
### 5 Sestava krytů motoru / Engine covers assembly

Kryty PUR 18 a 19 nalepte v otevřené poloze  
Covers PUR 18 and 19 glue in open position



PUR 12  
pravá i levá polovina křídla  
right and left wing

### PUR (polyurethane parts)



### BARVY / COLORS

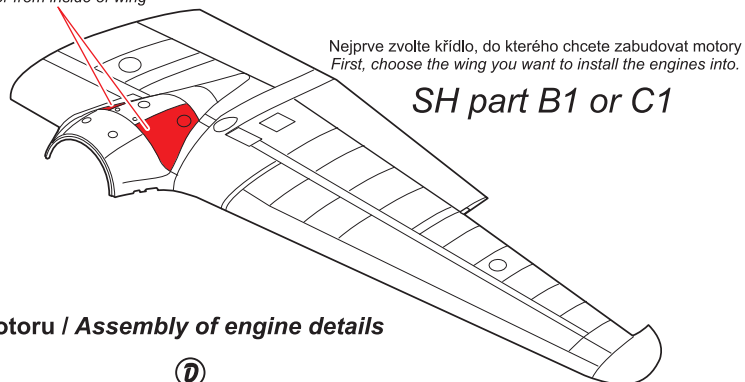
- A** Šedá / Grey RLM 02
- B** Rez / Rust
- C** Chrom / Chrome silver
- D** Kovově šedá / Steel metal
- E** Černošedá / Black Grey

Resinové díly ohnuté popř. pokroucené vlivem teplotních změn a stárnutí materiálu, mohou být narovnány do požadovaného tvaru pomocí proudu teplé vody nebo vzduchu (fén na vlasy). Ohnuté 3D tisky narovnejte ponořením do horké vody, srovnejte je a zchladte studenou vodou. K lepení použít kyanoakrylátové lepidlo! Kontaktní plochy doporučujeme před lepením odmastit. Různé drátky a tyčinky nejsou přiloženy.

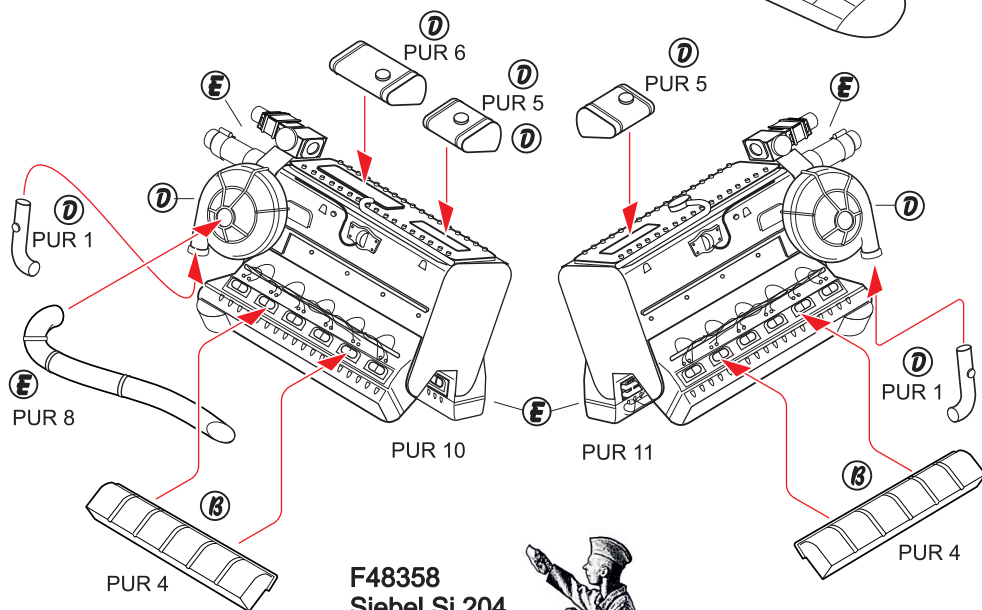
Parts slightly distorted and bent owing to temperature changes or due to material aging can be straightened to requested shape by hot water or hot air jet (hair dryer). This process can be repeated till result is entirely satisfactory. You can also correct bent 3D printed parts: put them into hot water, straighten them and cool them in cold water. For best result use cyanoacrylate glue! Ungreasing contact areas is recommended before gluing. Wires and rods not included.

### 1 Úpravy dílů modelu / Kit parts adjustment

Vyříznout otvor dle dílů PUR 18 a 19 a zevnitř křídla ztenčit  
Cut out hole according to part PUR 18 and 19 and make thinner from inside of wing



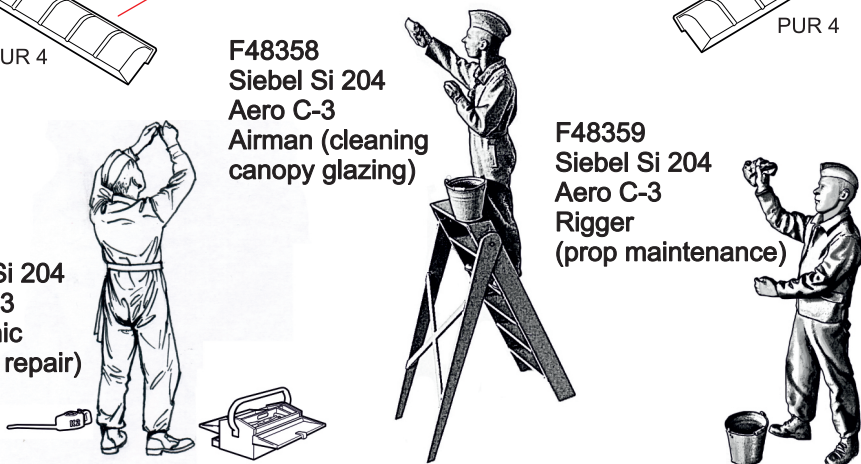
### 2 Montáž detailů motoru / Assembly of engine details



F48358  
Siebel Si 204  
Aero C-3  
Airman (cleaning canopy glazing)

F48359  
Siebel Si 204  
Aero C-3  
Rigger  
(prop maintenance)

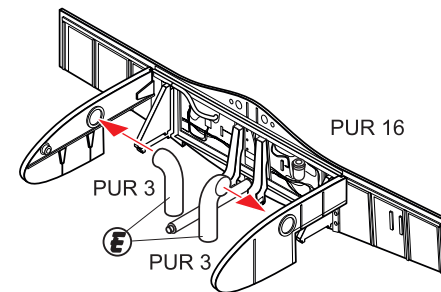
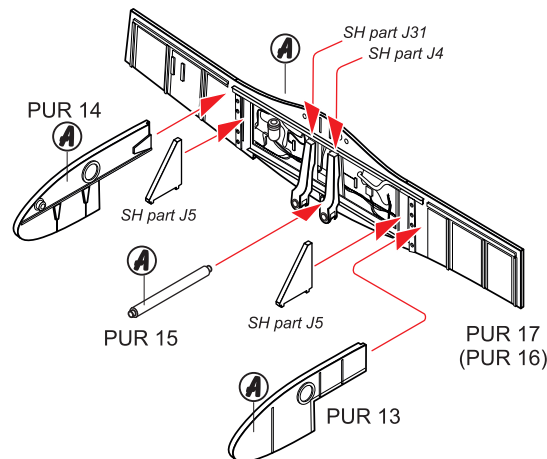
F48357  
Siebel Si 204  
Aero C-3  
Mechanic  
(engine repair)



Special Hobby also offers the iconic Siebel Si 204 as a 1/48 plastic kit, and accessories for this kit.

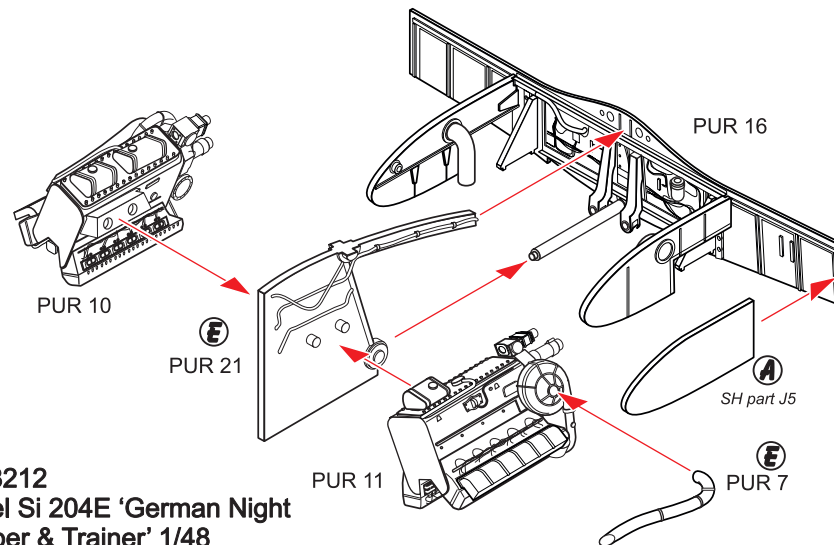
### 3 Sestava podvozkových šachet / Undrecarriage shafts assembly

Krok I. - obě poloviny křídla  
Step I. - both wing



Krok II. - pouze křídlo, které si vyberete k zástavbě motorů  
Step II. - only the wing you choose for engine installation

### 4 Zástavba motoru do křídla / Mounting of engine into the wing



SH48212  
Siebel Si 204E 'German Night Bomber & Trainer' 1/48

4386  
Siebel Si 204  
Aero C-3 Engine 1/48

