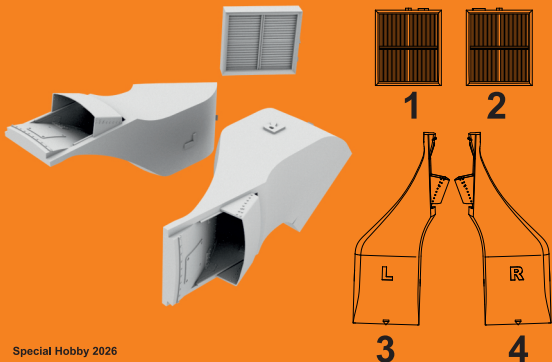


**P48048
1/48**

**P-47D
Intercooler Channel
Correction Set**
for Miniart kits



3D-Printed Parts



Special Hobby 2026

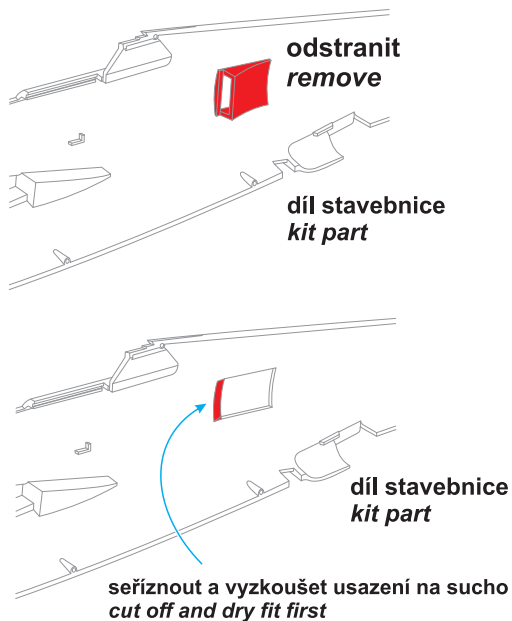
Resinové díly ohnuté popř. pokroucené vlivem teplotních změn a stárnutí materiálu, mohou být narovnané do požadovaného tvaru pomocí proudu teplé vody nebo vzduchu (fén na vlasy). Ohnuté 3D tisky narovnejte ponořením do horké vody, srovnejte je a zchlaďte studenou vodou. K lepení použijte kyanoakrylátové lepidlo! Kontaktní plochy doporučujeme před lepením odmastit. Různé drátky a tyčinky nejsou přiloženy.

Parts slightly distorted and bent owing to temperature changes or due to material aging can be straightened to requested shape by hot water or hot air jet (hair dryer). This process can be repeated till result is entirely satisfactory. You can also correct bent 3D printed parts: put them into hot water, straighten them and cool them in cold water. For best result use cyanoacrylate glue! Ungreasing contact areas is recommended before gluing. Wires and rods not included.

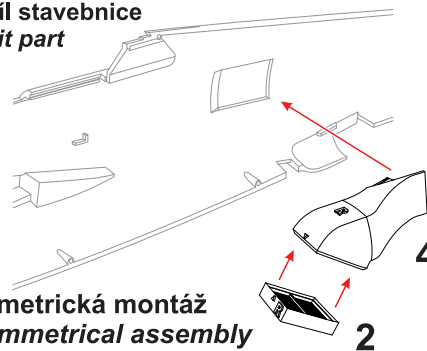
Special Hobby offer two conversion recon sets with decals for the P-38 Lightning as well:



more at www.specialhobby.eu



díl stavby
kit part



symetrická montáž
symmetrical assembly

Special Hobby offer as well:

**1/48
L-4 Grasshopper
kit**

