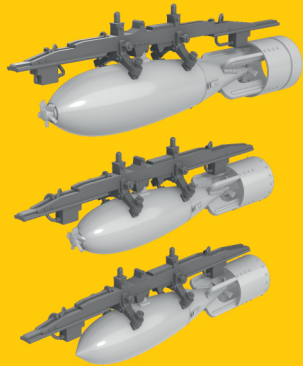
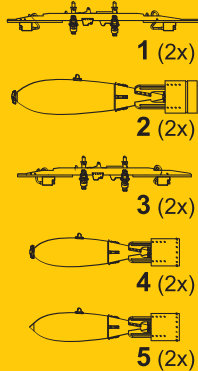


4511 HP.52 Hampden B.Mk.I
Wing Bomb Ordnance Set
 1/48 (250lb GP, 250lb SAP, 500lb GP Bombs)
 for ICM kits



3D-Printed Parts



Special Hobby 2026

Resinové díly ohnuté popř. pokroucené vlivem teplotních změn a stárnutí materiálu, mohou být narovnaný do požadovaného tvaru pomocí proudu teplé vody nebo vzduchu (fén na vlasy). Ohnuté 3D tisky narovnejte ponořením do horké vody, srovnejte je a zchladte studenou vodou. K lepení použít kvanoakrylátové lepidlo! Kontaktní plochy doporučujeme před lepením odmastit. Různé drátky a tyčinky nejsou přiloženy.

Parts slightly distorted and bent owing to temperature changes or due to material aging can be straightened to requested shape by hot water or hot air jet (hair dryer). This process can be repeated till result is entirely satisfactory. You can also correct bent 3D printed parts: put them into hot water, straighten them and cool them in cold water. For best result use cyanoacrylate glue! Ungreasing contact areas is recommended before gluing. Wires and rods not included.

Special Hobby offer for 1/48 Hampden kit as well
4512

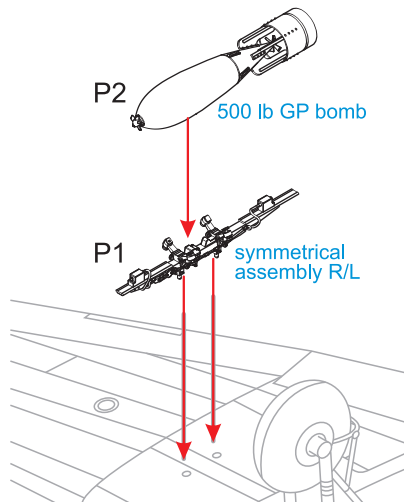
HP.52 Hampden B.Mk.I
- Fuselage Bomb Bay
Ordnance Set,
 (250lb GP, 250lb SAP, 500lb GP Bombs)



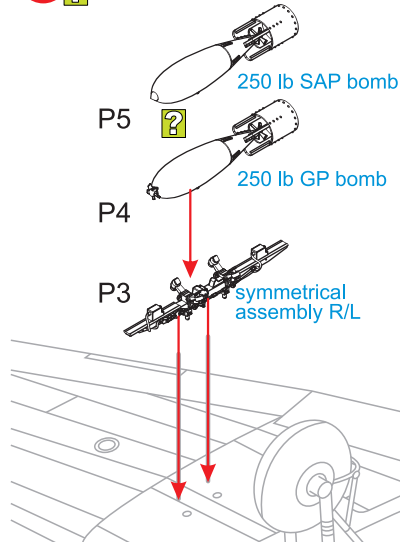
4510
HP.52 Hampden B.Mk.I
- Control Column and Compass Detail Set

more at www.specialhobby.eu

98 ?



98 ?



Special Hobby offer as well

F48383



RAF WWII Fighter Pilot
 (1942) 1/48