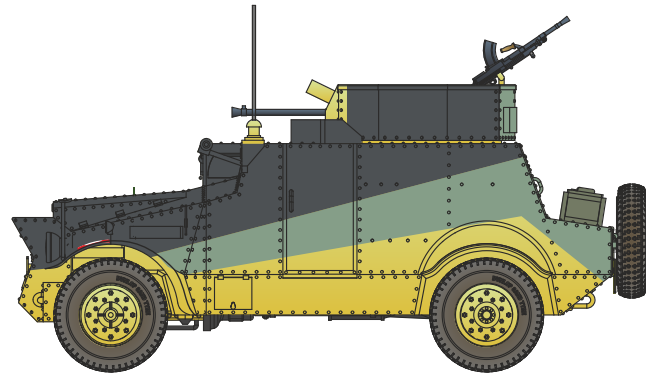
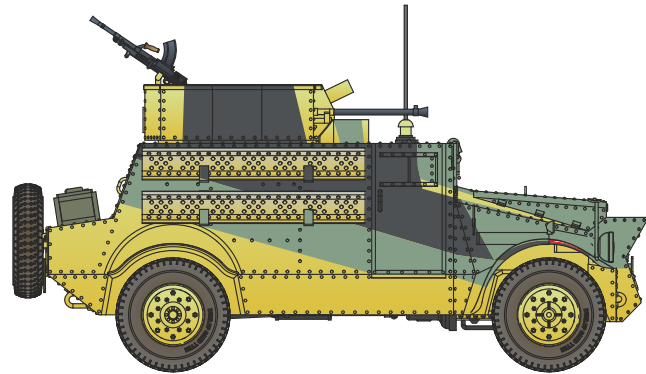


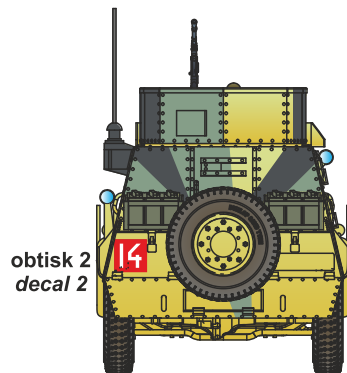
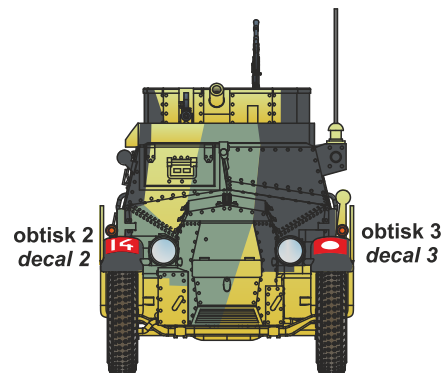
Morris CS 9, pluk 11th Hussars, severní Afrika, 1941.

Morris CS 9, 11th Hussars regiment, North Africa, 1941.

C



-  BSC No.64 Portland Stone
-  BSC. No.28 Silver Grey
-  BSC. No.34 Slate Grey



Odlévaný model / All resin kit

MV133
1/72

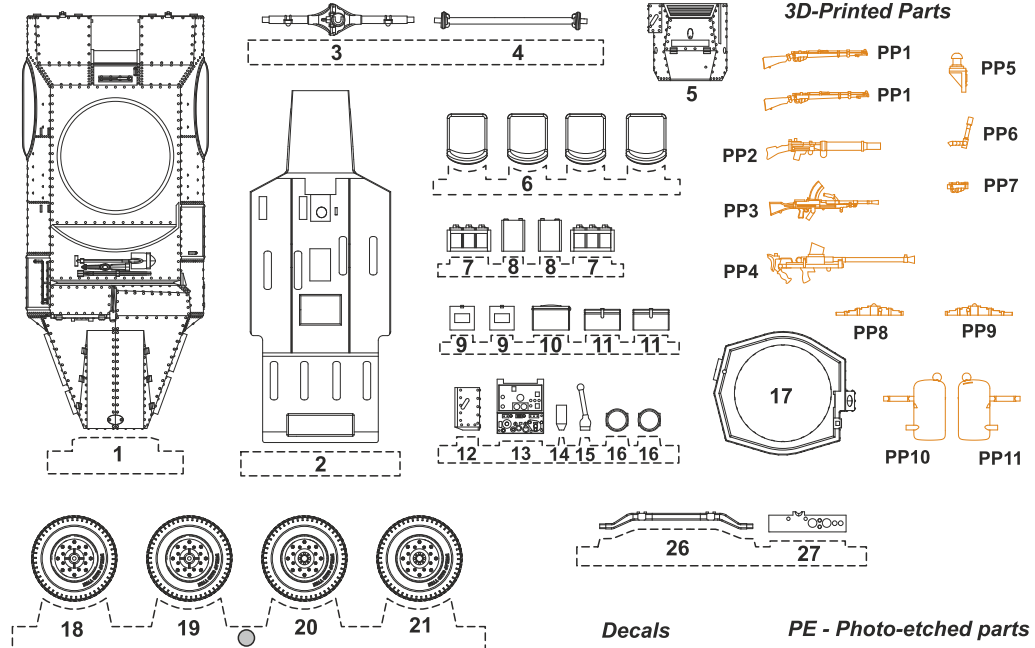
Morris CS9 British Light Armored Car
'North African Campaign'

Visit our official website and e-shop at

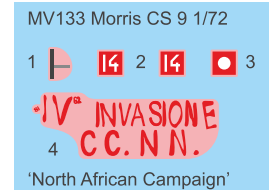
www.cmkkits.com
www.specialhobby.eu

 www.facebook.com/specialhobby

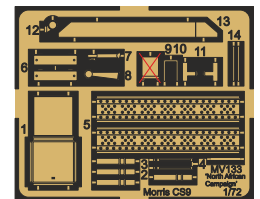
PUR - Polyurethane parts



Decals



PE - Photo-etched parts

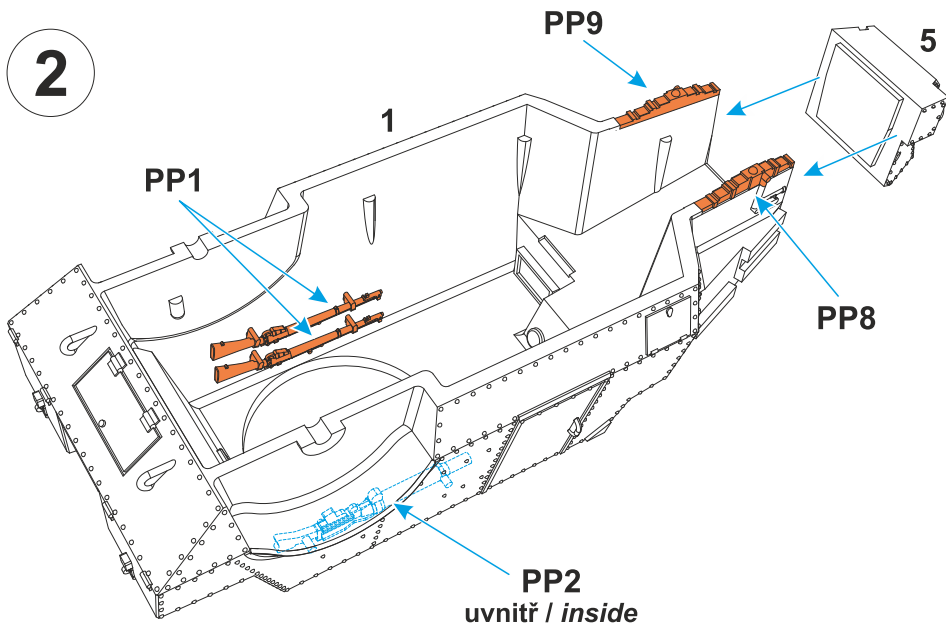
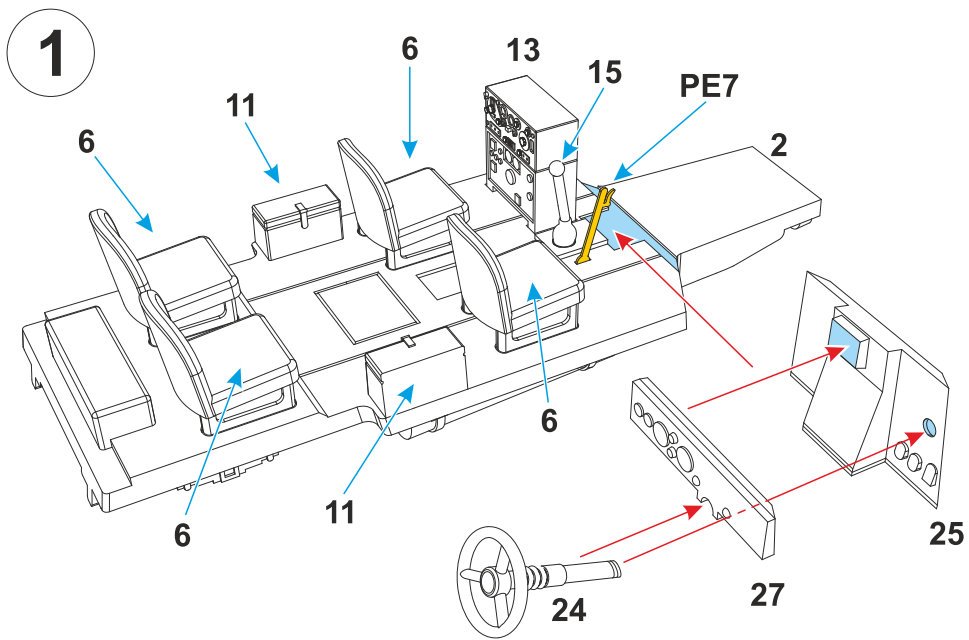


Resinové díly ohnuté popř. pokroucené vlivem teplotních změn a stárnutí materiálu, mohou být narovnaný do požadovaného tvaru pomocí proudu teplé vody nebo vzduchu (fén na vlasy). Ohnuté 3D tisky narovnejte ponořením do horké vody, srovnejte je a zchladte studenou vodou. K lepení použijte kyanoakrylátové lepidlo! Kontaktní plochy doporučujeme před lepením odmastit. Různé drátky a tyčinky nejsou přiloženy.

Parts slightly distorted and bent owing to temperature changes or due to material aging can be straightened to requested shape by hot water or hot air jet (hair dryer). This process can be repeated till result is entirely satisfactory. You can also correct bent 3D printed parts: put them into hot water, straighten them and cool them in cold water.

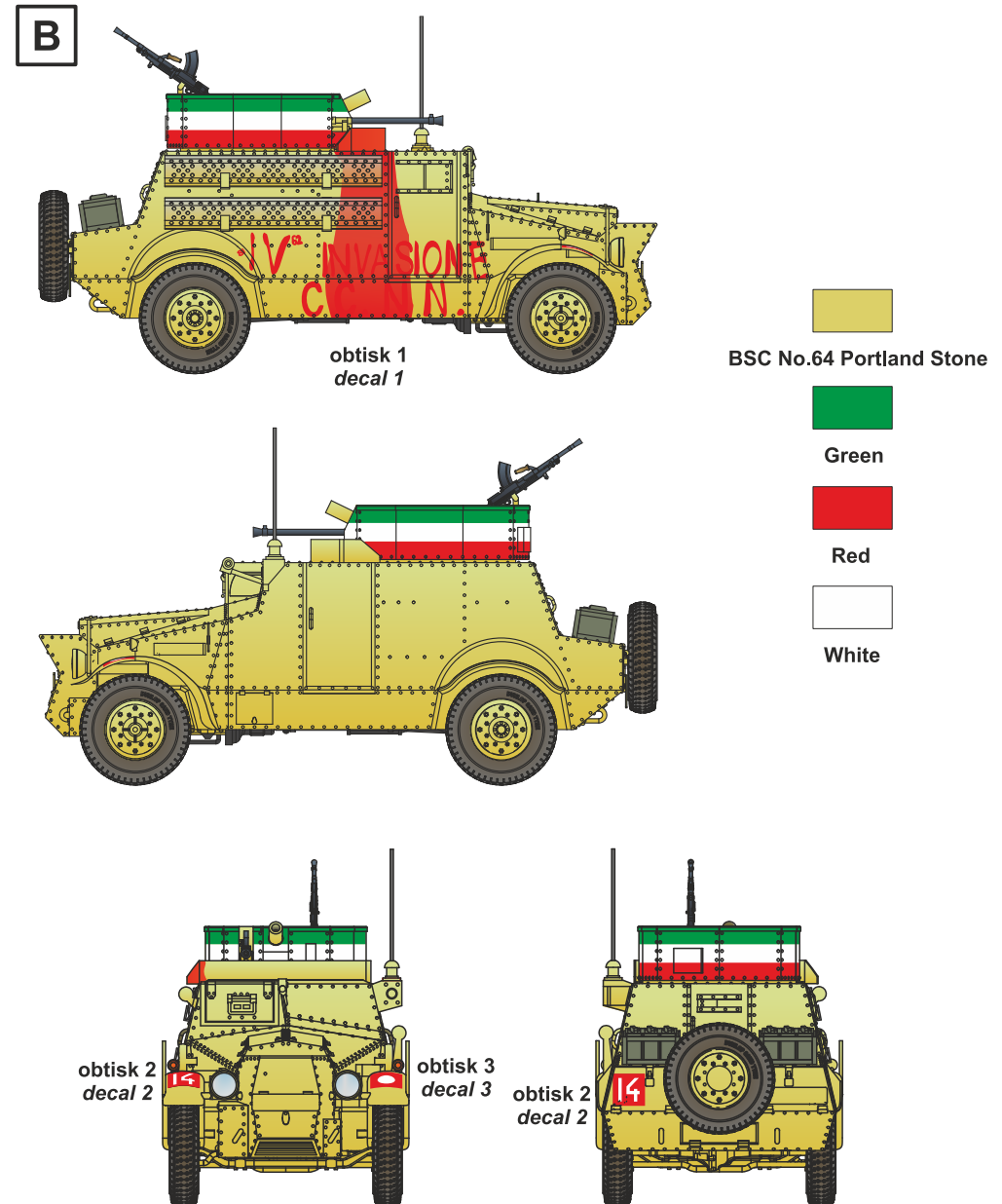
For best result use cyanoacrylate glue! Ungreasing contact areas is recommended before gluing.
Wires and rods not included.

Producer: Special Hobby, Mezilesí 718, 193 00 Praha 9, Czech Republic



Morris CS 9, původně vozidlo pluku 11th Hussars, ukořistěné italskou armádou, pravděpodobně 4. CC.NN. Divizí „3 Gennaio“, severní Afrika, 1941.

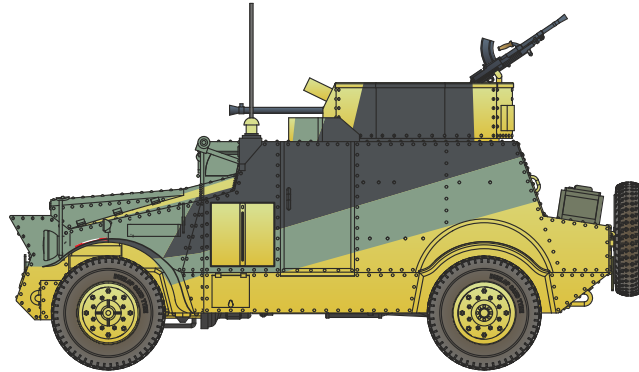
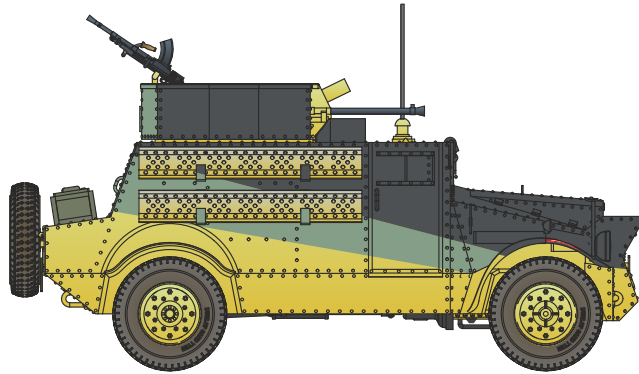
Morris CS 9, originally belonging to the 11th Hussars regiment, captured by the Italian forces, most likely by the 4th CC.NN division „3 Gennaio“, North Africa, 1941.



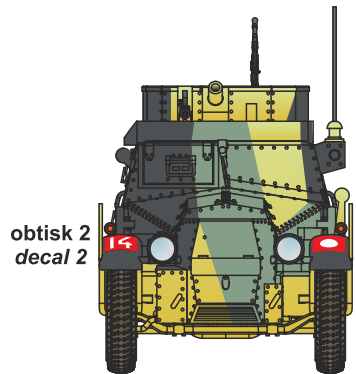
Morris CS 9, pluk 11th Hussars, severní Afrika, 1941. Vozidlo bylo používáno jako štábní a upraveno montáží sklápěcího mapového stolu na levém boku vozidla.

Morris CS 9, 11th Hussars regiment, North Africa, 1941. This car was used by the staff and had an added folding map table on the left side of the car.

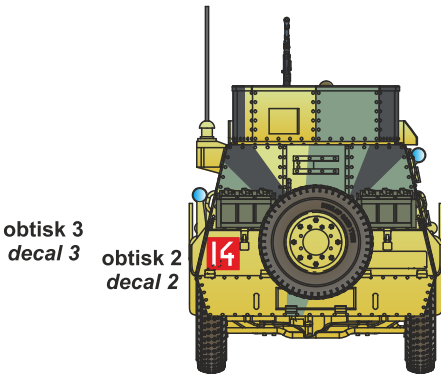
A



-  BSC No.64 Portland Stone
-  BSC. No.28 Silver Grey
-  BSC. No.34 Slate Grey



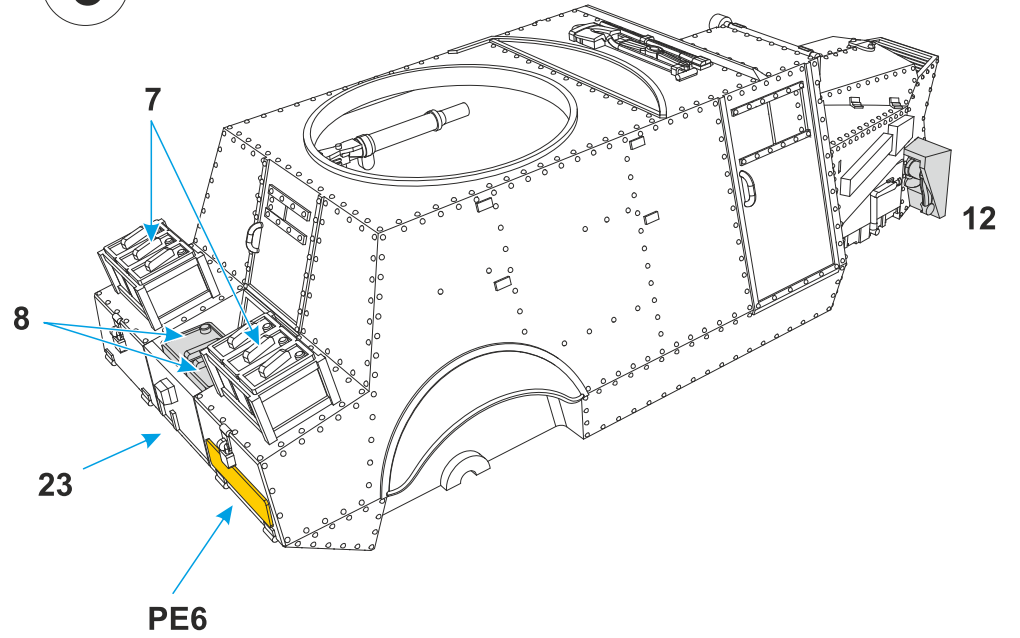
obtisk 2
decal 2



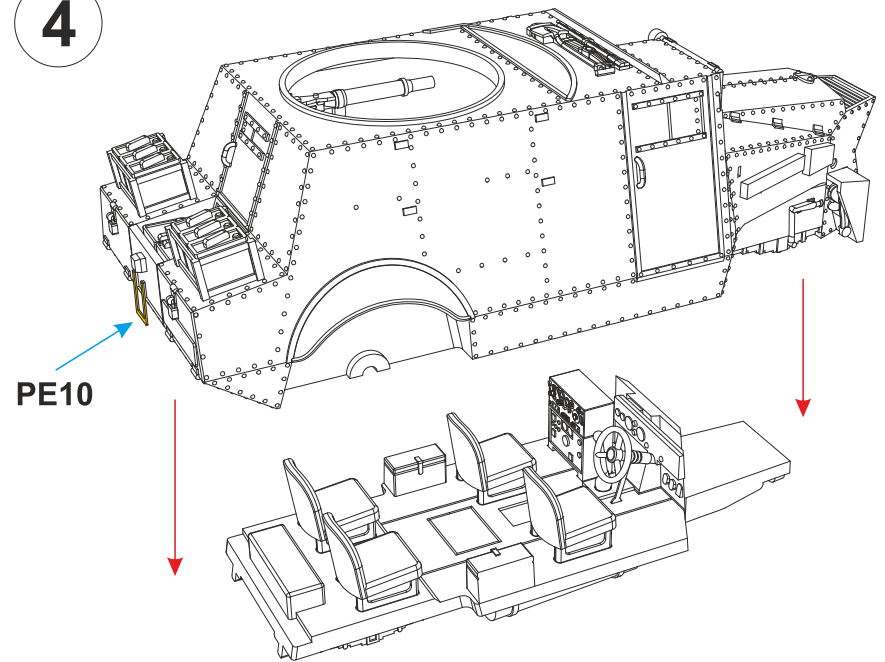
obtisk 3
decal 3

obtisk 2
decal 2

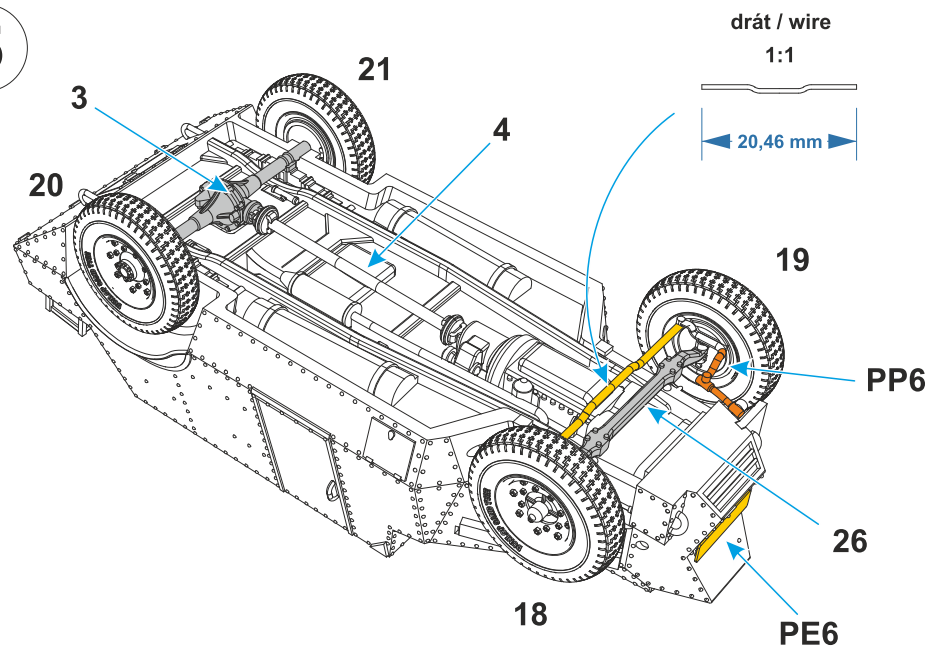
3



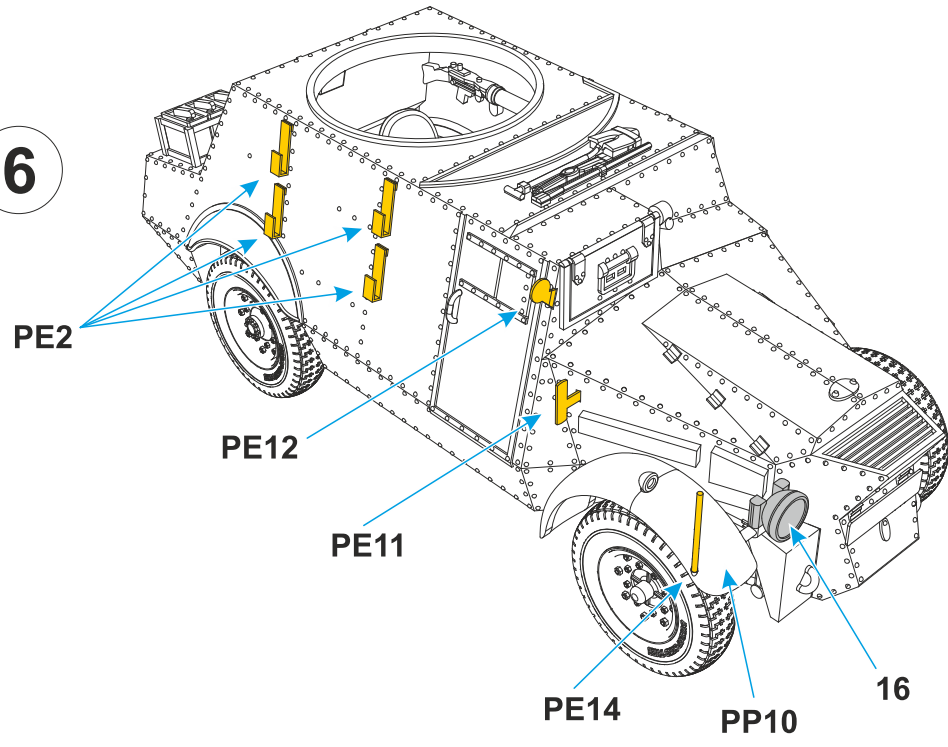
4



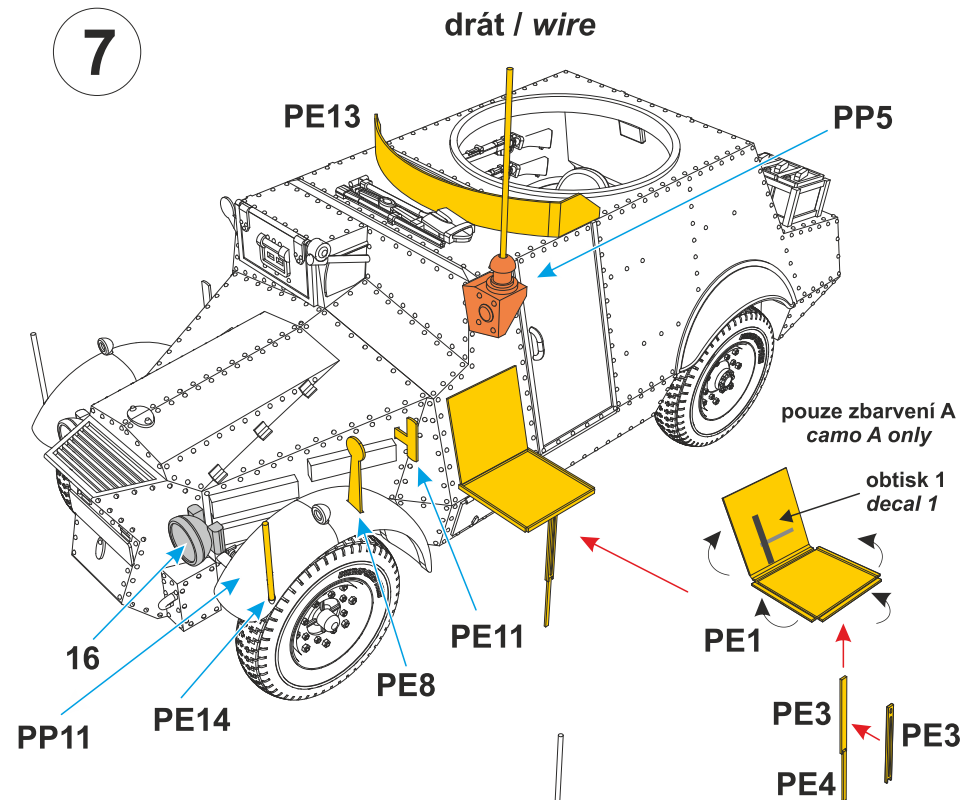
5



6



7



8

