



Aero A-11HS

Instructions / Návod

EN In the 1920s, the Czechoslovak air force operated only one fighter plane type produced by the Aero aircraft company, the Aero A-18. Much greater success the company enjoyed in the field of heavier aircraft types. In early 1923, Aero started working on a two seat observation and reconnaissance biplane which could also operate as two seater fighter plane. The Ministry of Defence (MNO, Ministerstvo národní obrany) received Aero's proposition and placed an order for 35, later increased to even 50 airframes. A year later, the Ministry ordered another 44 examples, now of the so-called II. serie. The type was designated Aero A-12 and was of mixed construction, the fuselage was made of welded thin-walled tubes covered with wood and fabric. The all-wood wings also had fabric covering. The plane was powered with a German Maybach Mb IVa engine, originally built to be used on airships. This powerplant was required by the Ministry as they had large stocks from war reparations. Despite the initial issues with the fuselage safety factor, resulting in a strengthened fuselage structure, and cracking fuselage side-mounted, slat-type radiators (replaced by more common radiator type mounted forward of the upper wing), the A-12 biplanes served reliably both in the air force and (later) in aeroclubs. Even though the type was of important significance for the Czech military, it was overshadowed in service by the type that had been built on the basis of its airframe and known as Aero A-11. And although built later, the new type received earlier type number, paradoxically. At first, the A-12 airframe was tested with the Walter W-IV engine (the originally German BMW IV manufactured in the Walter engine factory in Prague), later three prototype proof-of-the-concept aeroplanes were built, A-11.1 to A-11.3, powered by Walter W-IV engines with side-mounted radiators. During the trials these radiators were replaced by the more common ones placed at the nose – these later becoming the characteristic feature of the type fitted to almost all A-11 versions. Following a series of thorough flying tests, the Ministry ordered serial production which at first gave a batch of the standard A-11 airframes, later followed by an improved Aero Ab-11 version equipped with a Perun II engine, a different style of the nose radiator and also a larger centre-wing section fuel tank. As these Ab-11s were mainly intended for the bombing role, they also had bomb racks under the lower wings. A batch of eight A-11HS airframes was built for the Finnish air force powered with a Hispano-Suiza 8Fb engine. The flight tests of the first built A-11HS.1 were conducted by the crew of the Aero's chief test pilot Josef Novak and the chief designer Antonin Husnik sitting in the rear, observer's cockpit. During such one flight, in the course of one hour and four minutes, they did 225 loopings, setting a Czechoslovak record.

A few test versions were built but did not reach the production, such as the A-11C or A-11LD, the majority of the airframes, however, was built in the A-11N, Ab-11N and A-111 night bomber versions, the A-25, A21 and A-125 trainers with dual controls. The Aero A-11 also became the basis for the first indigenous designed and built seaplane, the Aero A-29 which was fitted with a pair of floats. The development line based on the Aero A-11 also gave the much improved Aero 32 and 211 series with radial engines.

The Czechoslovak A-11 biplanes served with all air force regiments and became the main piece of armament of observations squadrons, and their service was long and trouble free. When they eventually got obsolete, the A-11 were gradually re-assigned to training units to join the dual-control versions already flying there. In combat service, the A-11 were replaced by the new Letov Š.328 biplane and the last ones of them fell into the hands of the Germans, the Luftwaffe however soon rid of them because of their rather old age. The three last examples of the A-11 trainer plus one A-25 continue to fly with the Slovak State military until 1944.

Span: 12.80 m, length: 8 m, max. speed: 215 km/h, cruise speed: 190 km/h, range: 750 km, ceiling: 7,200 m, rate of climb: 5,000 m in 21 min 50 sec.

CZ Ve dvacátých letech minulého století dodala firma Aero Československému vojenskému letectvu jediný typ stíhacího letadla, Aero A-18. Mnohem větší úspěchy slavila s těžšími typy letadel. Začátkem roku 1923 zahájila firma Aero vývoj dvoumístného dvouplošníku, určeného k plnění pozorovacích a průzkumných úkolů. Letoun měl být schopen nasazení i jako dvoumístná stíhačka. MNO (Ministerstvo národní obrany) na nabídku Aera z března 1923 zareagovalo objednávkou na 35 letadel, později navýšenou na 50 letadel. O rok později byla objednána II. serie, celkem bylo vyrobeno 94 kusů. Typ, nesoucí označení Aero A-12 byl smíšené konstrukce, trup byl svařen z tenkostěnných trubek, na který byla přimontována dřevěná karoserie, potažená plátnem. Plátěný potah měla i celodřevěná křídla. Pohon zajišťoval německý, původně vzducholodní, motor Maybach Mb IVa. Tento motor požadovalo MNO, mělo jich velkou zásobu z válečných reparací. Přes počáteční obtíže s nízkým bezpečnostním násobkem trupu, který musel být zesílen a problémy s praskáním lamelových bočních chladičů (u části letadel byly nahrazeny čelním chladičem před horním křídlem) sloužily Aera A-12 spolehlivě v armádě i později v aeroklubech. I když měly pro Československé vojenské letectvo velký význam, byly ve službě zastíněny typem, který z Aera A-12 převzal konstrukci draku. Paradoxně, i když vznikl později, nesl označení Aero A-11. Nejprve byl do draku A-12 zkušebně zastavěn motor Walter W-IV (ex BMW IV, vyráběný továrnou Walter v Praze), poté byly postaveny tři ověřovací prototypy A-11.1 až A-11.3. Všechny byly poháněny motory Walter W-IV a zpočátku měly postranní chladiče. V průběhu testů byly ale chladiče zaměněny za čelní. Ty se staly charakteristickým rysem prakticky všech variant Aera A-11. Po důkladných zkouškách objednalo MNO sériovou výrobu. Po standardních A-11 přišly do výroby vylepšené Aera Ab-11, lišící se motorem Perun II. Ab-11 se kromě motoru lišily chladičem, zvětšenou nádrží v baldachýnu horního křídla. Protože byly určeny k bombardování, pod křídlem nosily bombové závěsníky. Pro Finsko byla vyrobena série osmi letounů A-11HS s motorem Hispano-Suiza 8Fb. Během zkoušek prvního A-11HS.1 kvalitu letounu otestoval šéfpilot Aera J. Novák, spolu s šéfkonstruktorem A. Husníkem na sedadle pozorovatele. Během jedné hodiny a čtyř minut vykroužili 225 přemetů. Tento výkon byl uznán jako československý rekord.

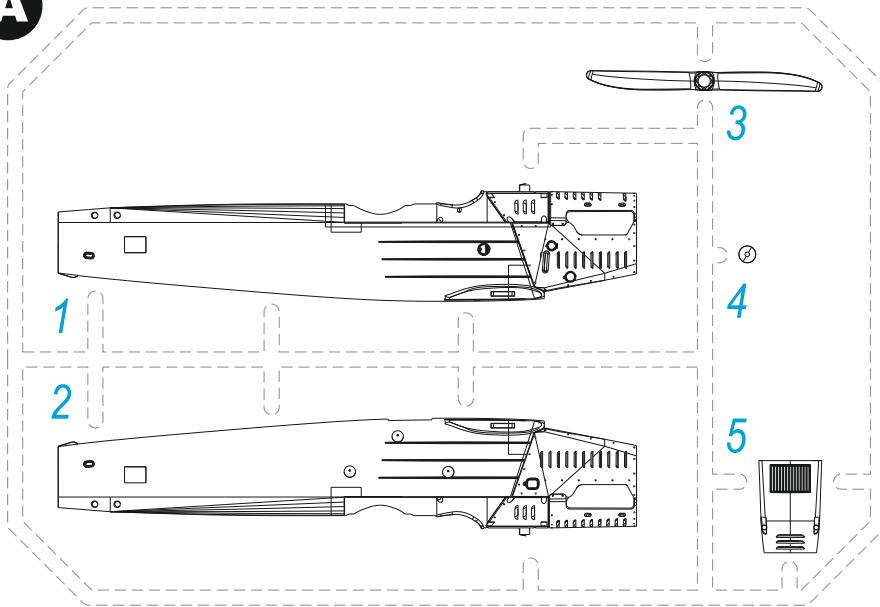
Vedle několika pokusných verzí s různými motory, jako byla A-11C nebo A-11LD, které se do výroby nedostaly, byly vyráběny sériové noční bombardovací A-11N, Ab-11N a A-111 či cvičné A-25, A-21 a A-125 s dvojitým řízením. Aero A-11 se stalo i základem pro první československý plovákový letoun Aero A-29. Vývojová řada vycházející z konstrukce Aera A-11 pak pokračovala značně upravenými Aery řady 32 a 211, s hvězdicovými motory.

Československé A-11 sloužily u všech leteckých pluků, staly se hlavní výzbrojí pozorovacích letek. Sloužily spolehlivě, velmi dlouho. Když zastaraly, tak byly postupně přezarovány k výcviku, kde již sloužily cvičné varianty jedenáctky. V bojové službě je nahrazovaly Letovy Š.328. Poslední stroje padly do rukou německých okupantů, ale Luftwaffe je brzy vyřadila jako zastaralé. Tři cvičné stroje A-11 a jeden A-25 pak používalo letectvo Slovenského štátu až do roku 1944.

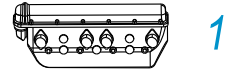
Rozpětí: 12,80 m, délka: 8 m, max. rychlost: 215 km/h, cest. rychlost: 190 km/h, dolet: 750 km, dostup: 7 200 m, výstup do 5 000 m za 21 min 50s.

Parts List

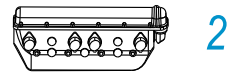
A



3D-Printed Parts

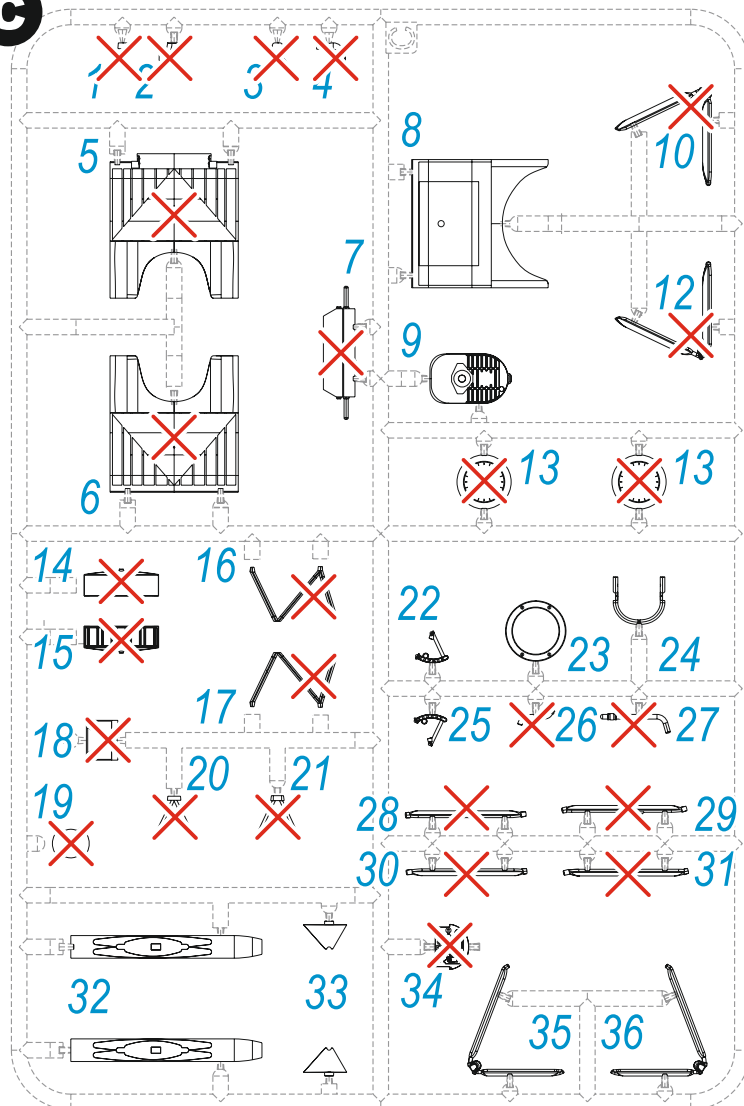


1

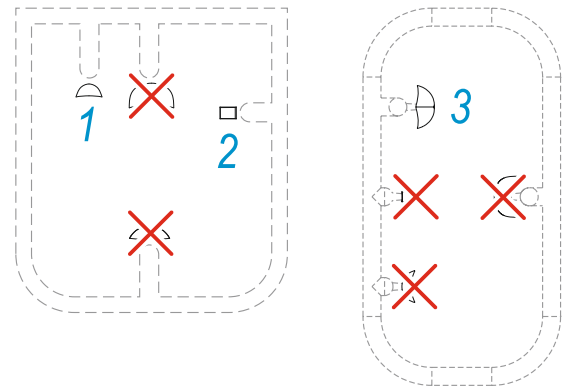


2

C



CP - Clear Parts



✗ = Not used

Barvy GUNZE/ GUNZE Colour No.

A	Black / Černá	H12/C33
B	Gray / Šedá	H57/C73
C	Fabric / Plátno	H85/C45
D	Aluminium / Hliníková	H8/C8
E	Burnt Iron / Opálený kov	H76/C61
F	Tire Black / Barva pneu	H77/C137
G	Black Leather / Černá kůže	H47/C41
H	Wood Brown / Barva dřeva	H37/C43
I	Red / Červená	H3C3
J	Black Metal / Černý kov	H28/C78
K	Brass / Mosaz	MC219
L	Yellow / Žlutá	H/C329

SYMBOLS

? OPTIONAL
MOŽNOST VOLBY

💧 INSTANT CYANOACRYLATE GLUE
POUŽIT KYANOAKRYLÁTOVÉ LEPIDLO

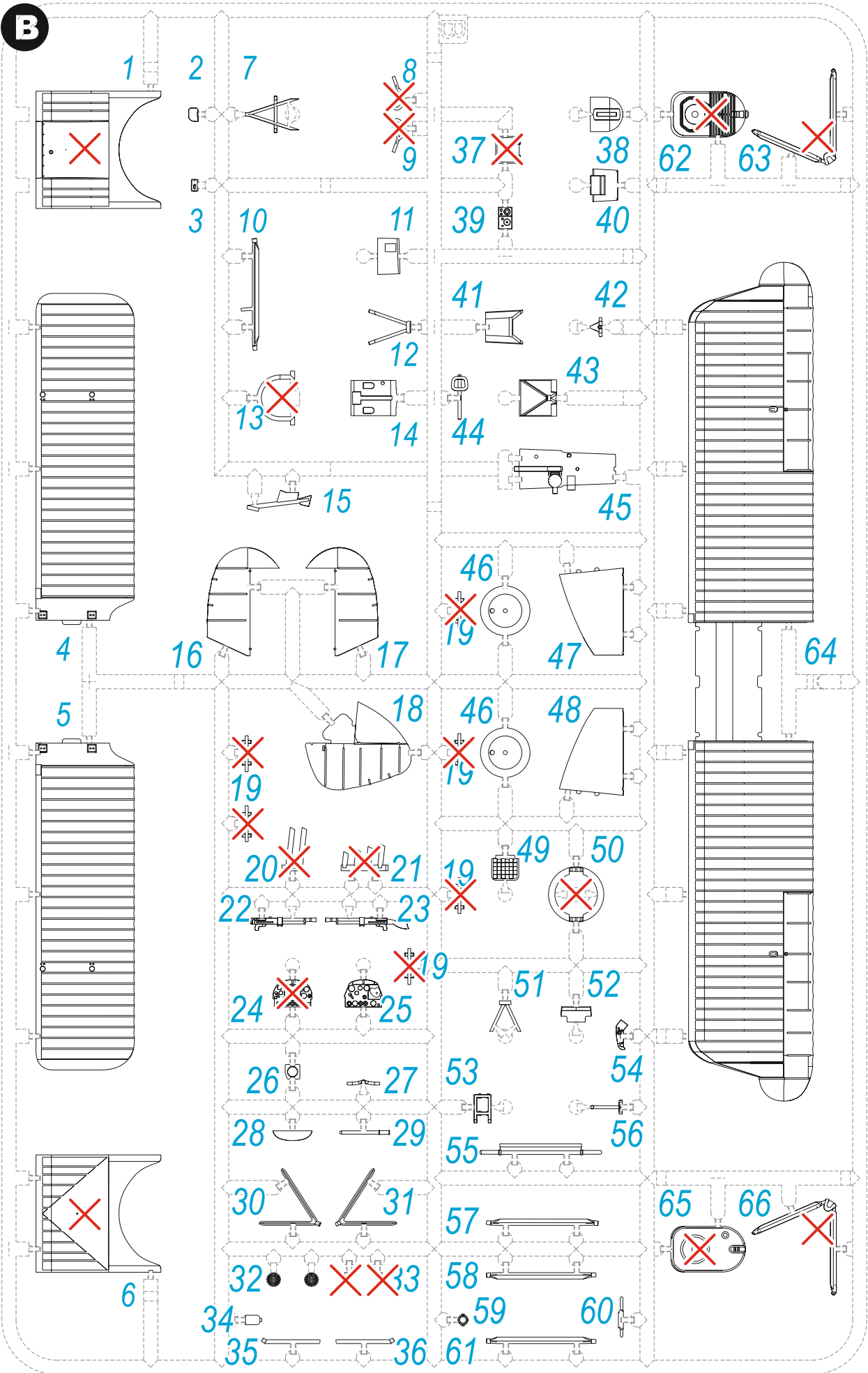
↪ BEND
OHNOUT

✋ SCRATCH BUILD
ZHOTOVIT NOVĚ

✂ CUT OFF/DRILL
ŘEZAT/VRTAT

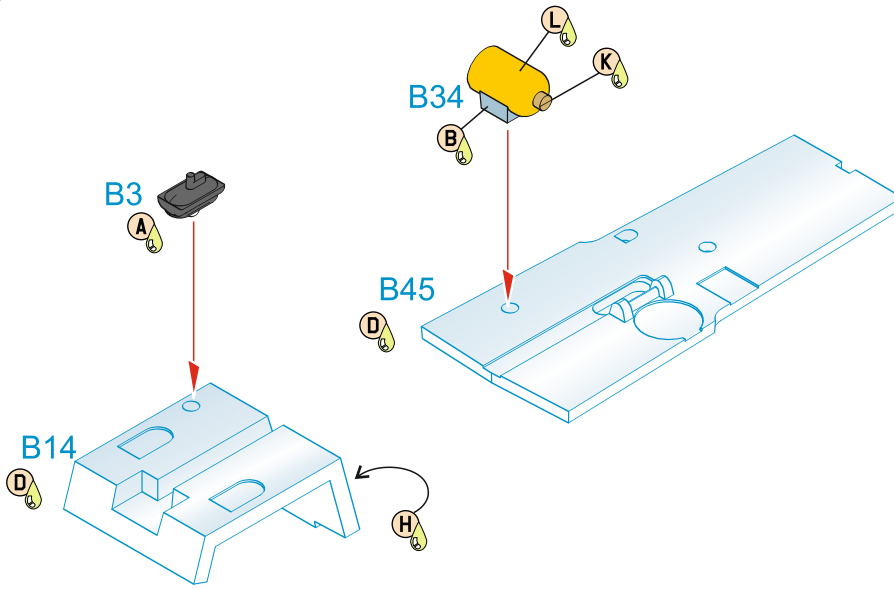
A GSI
colour code PAINT
NATRÍT

B

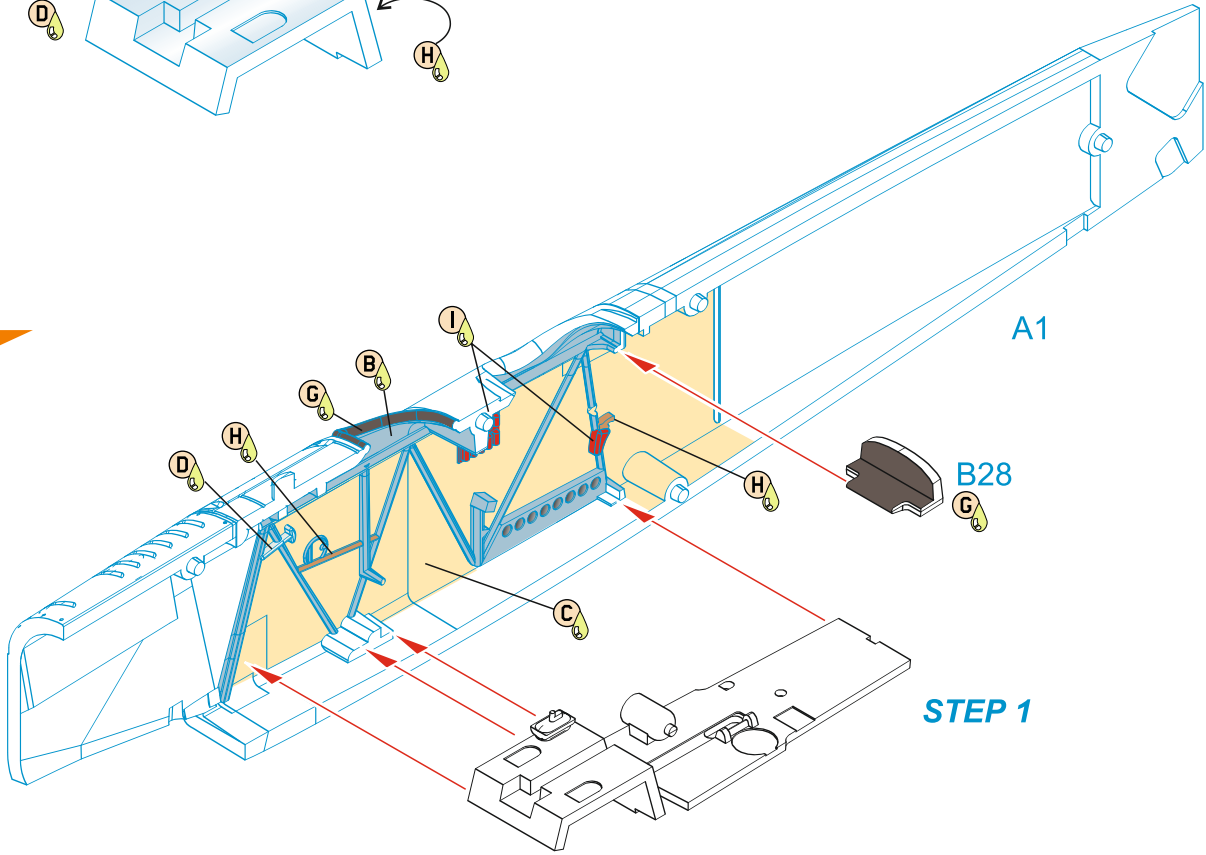


X = Not used

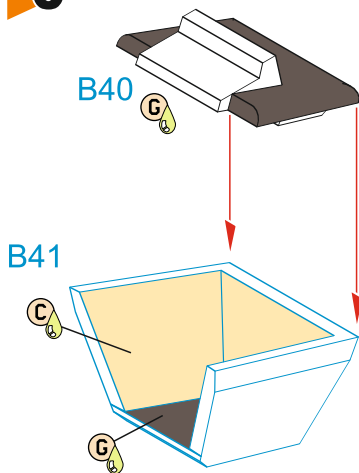
1



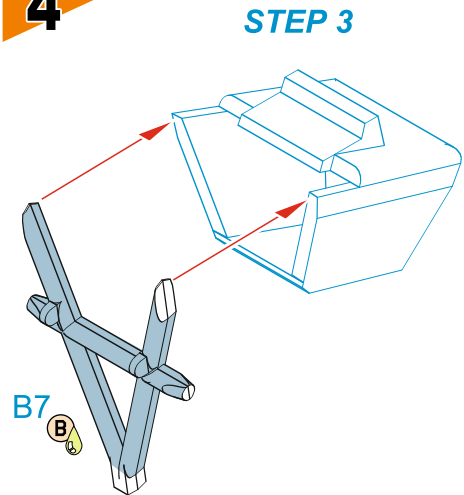
2



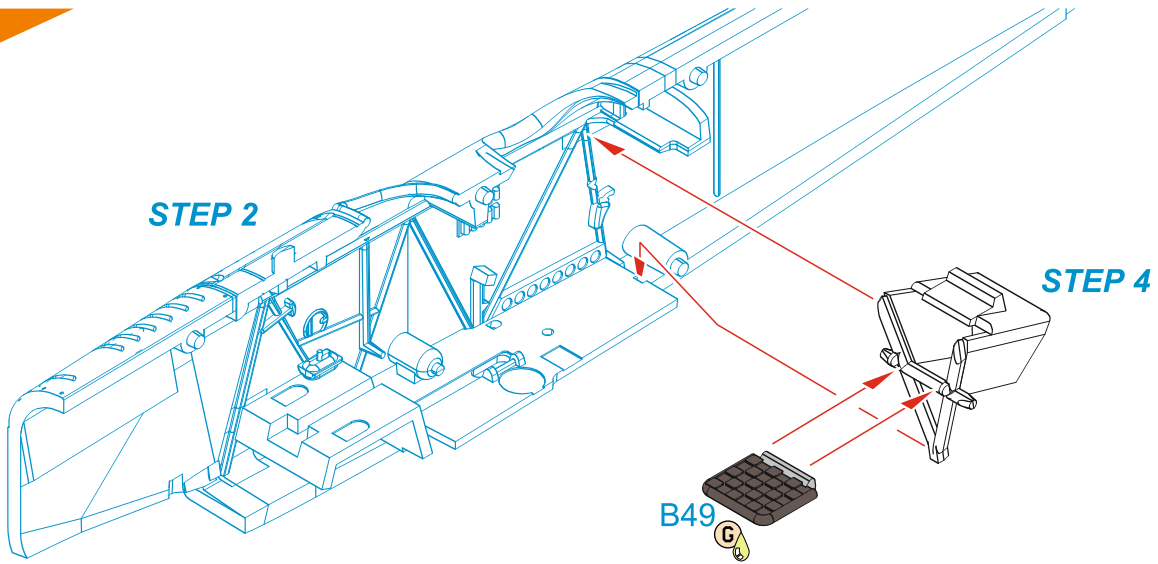
3



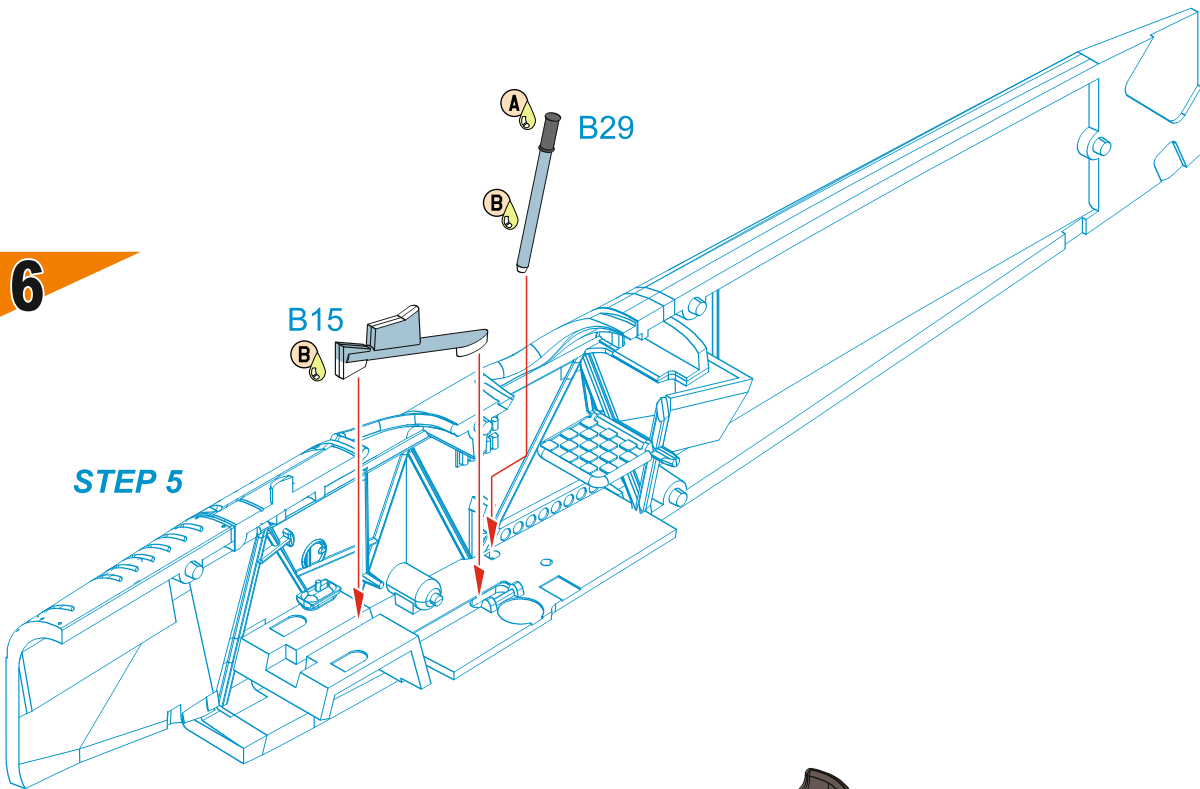
4



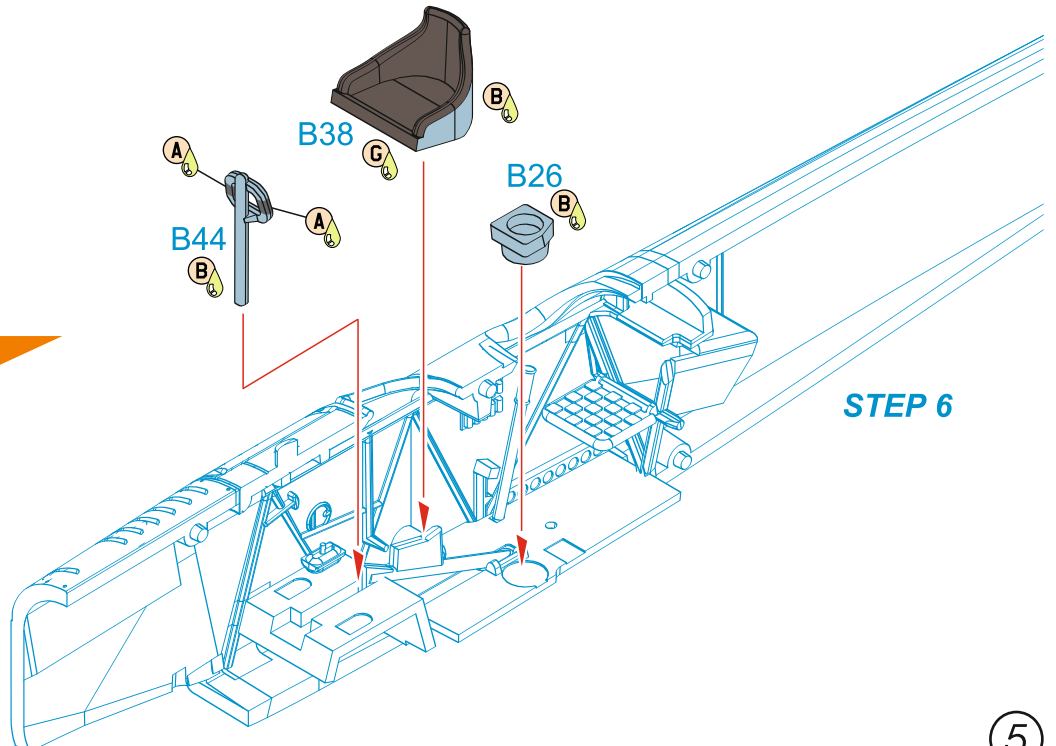
5



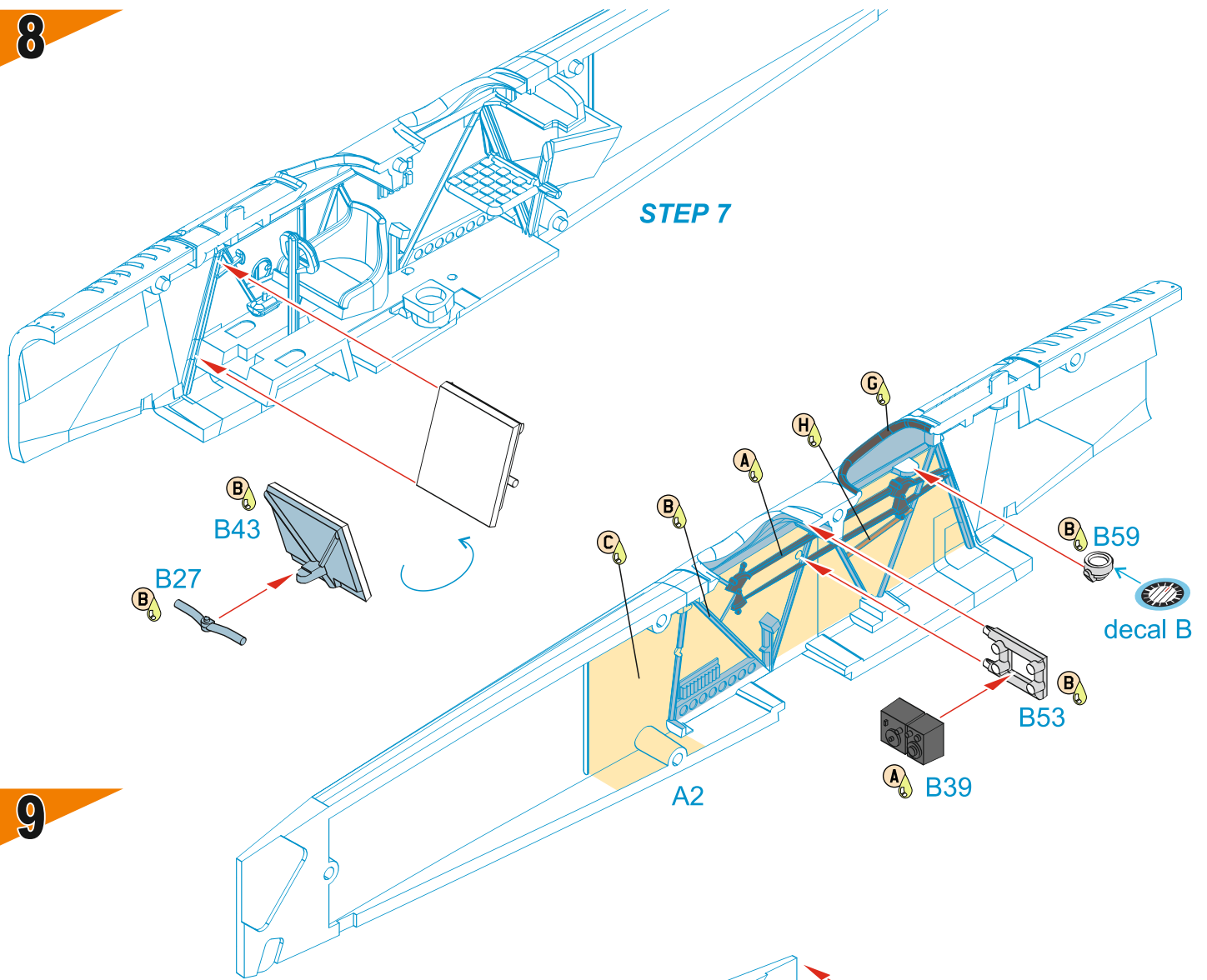
6



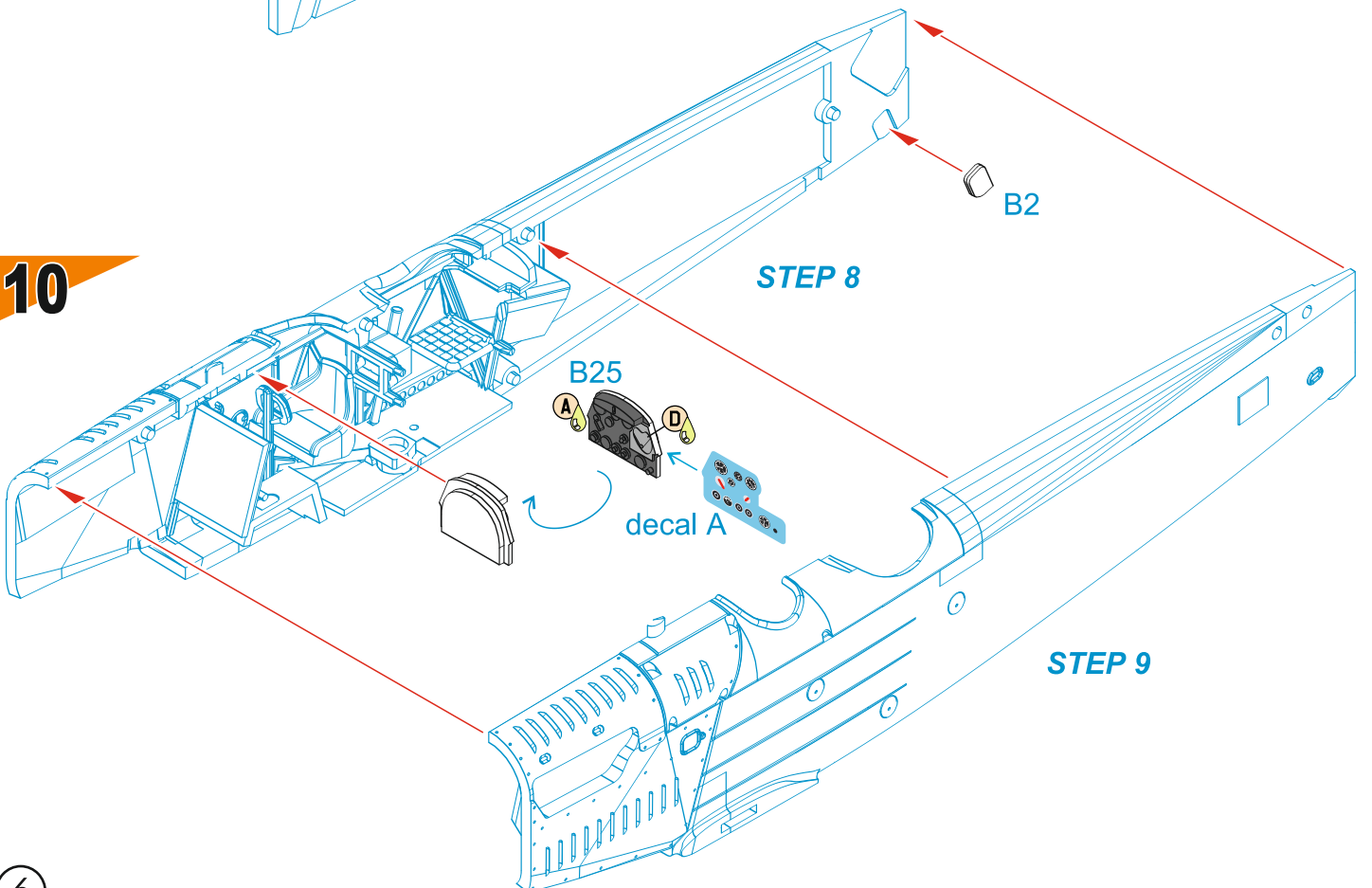
7



8

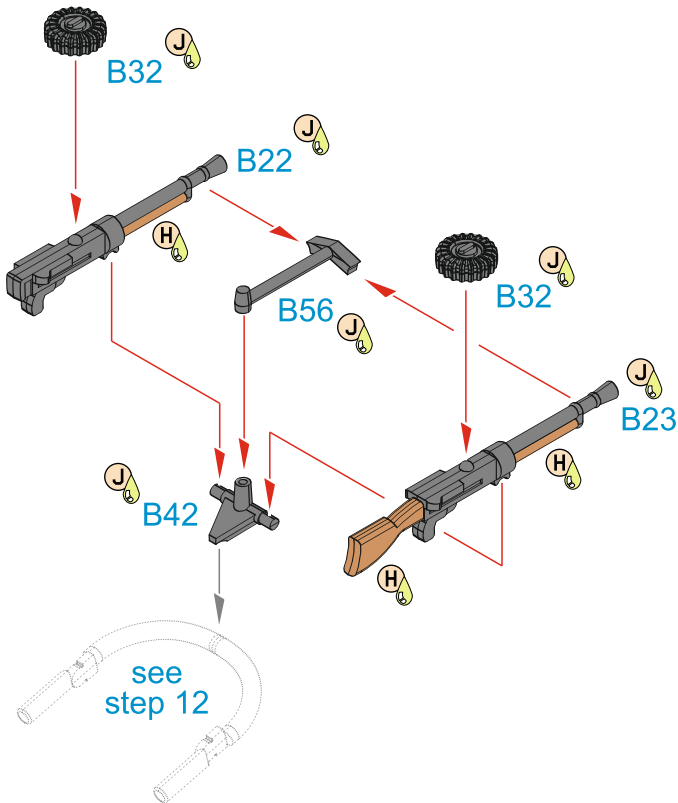


9

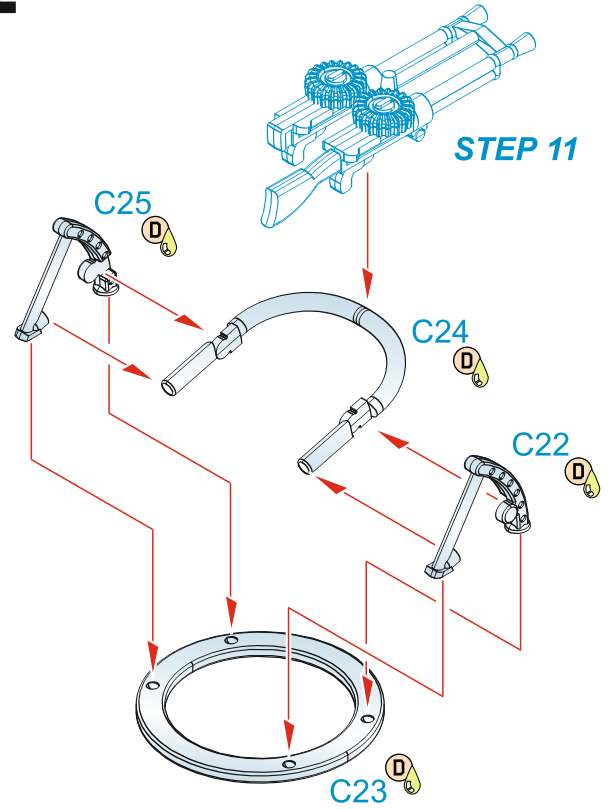


6

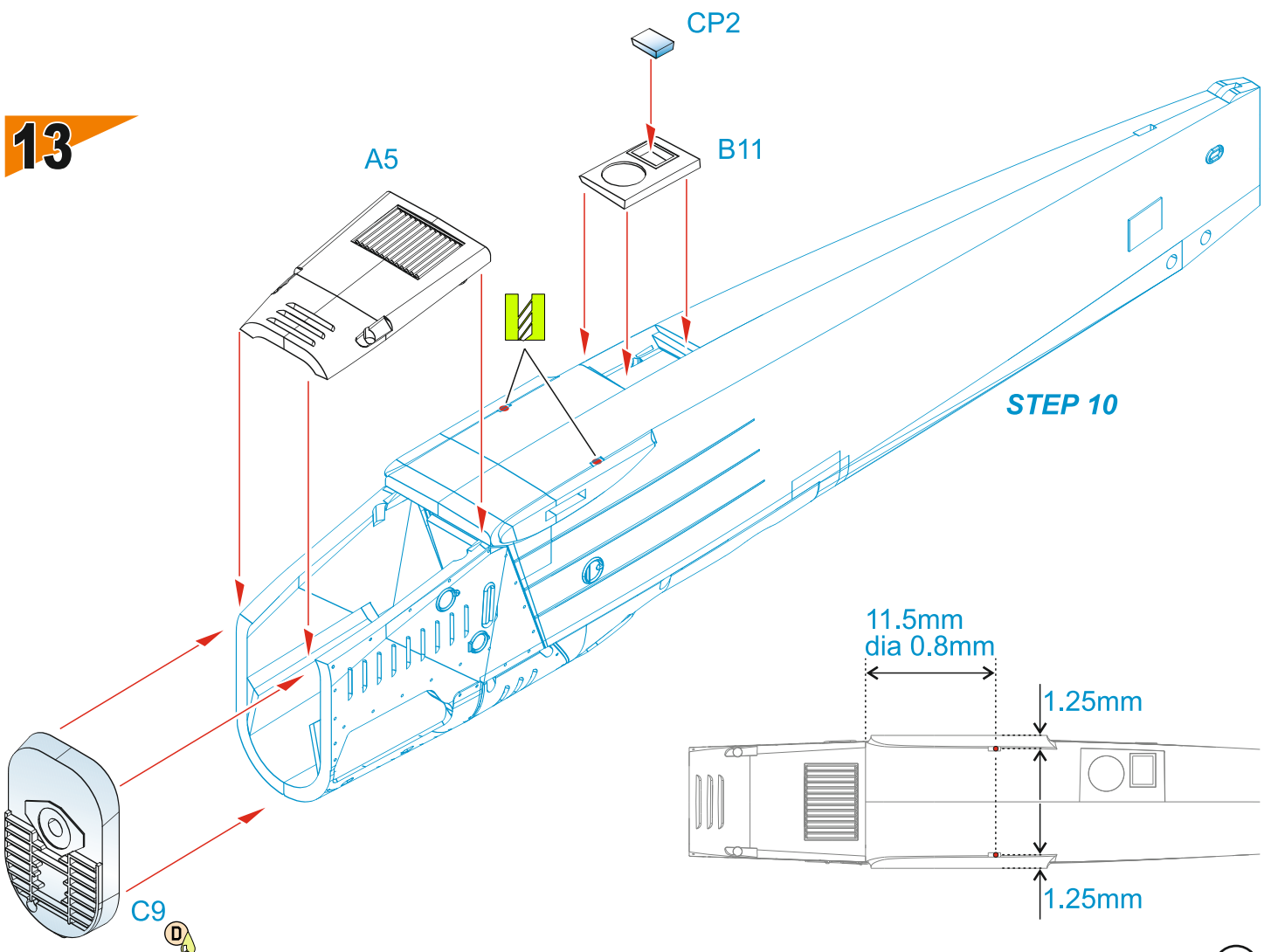
11



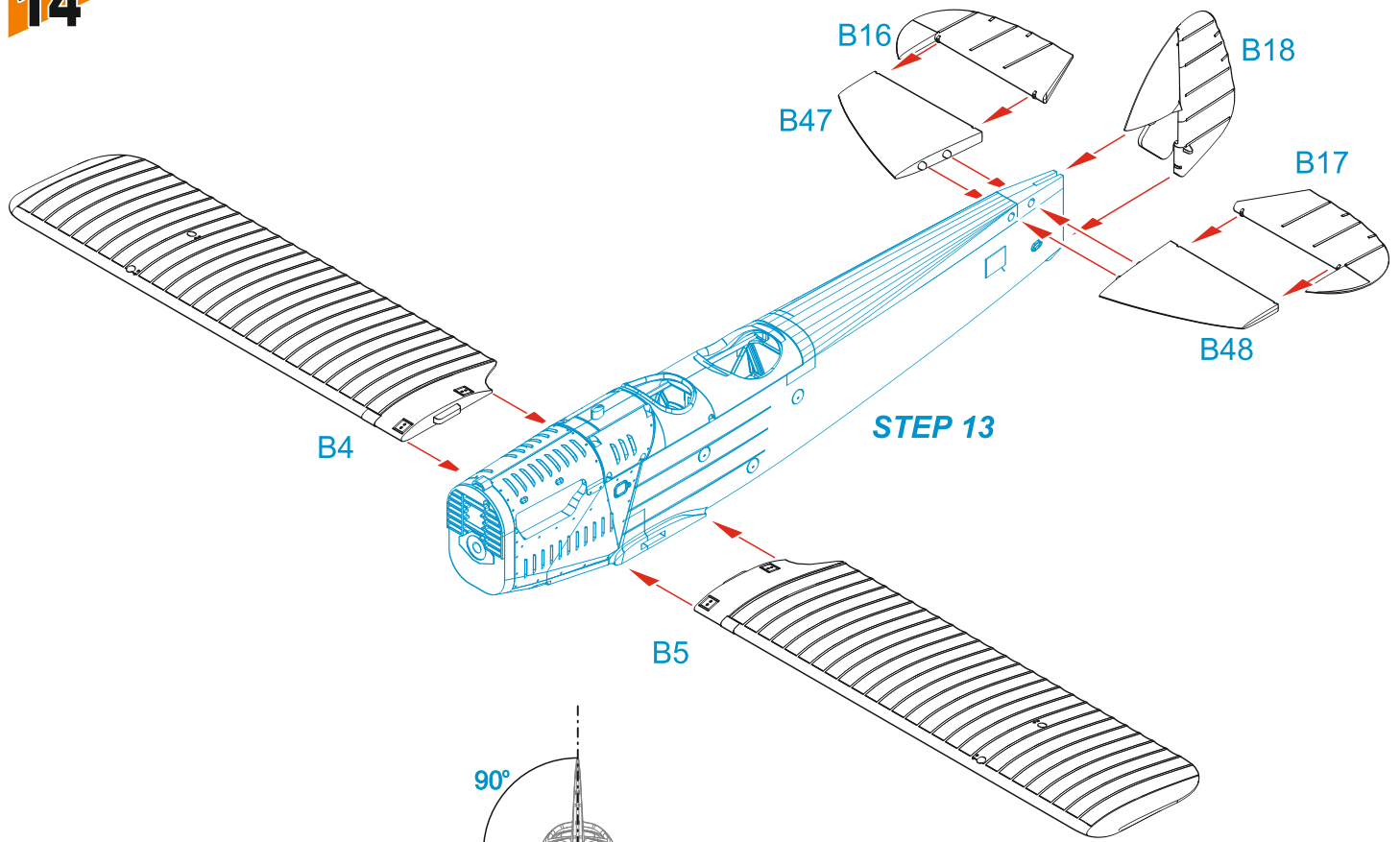
12



13

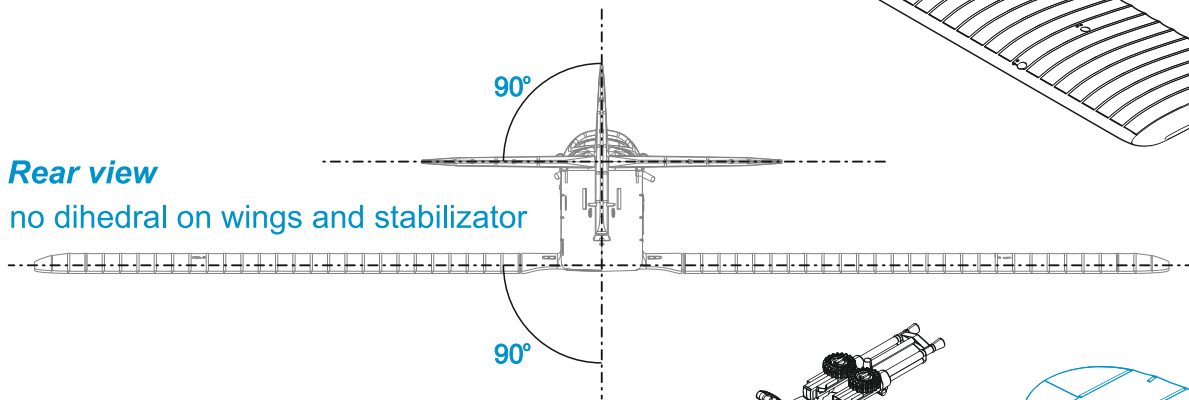


14

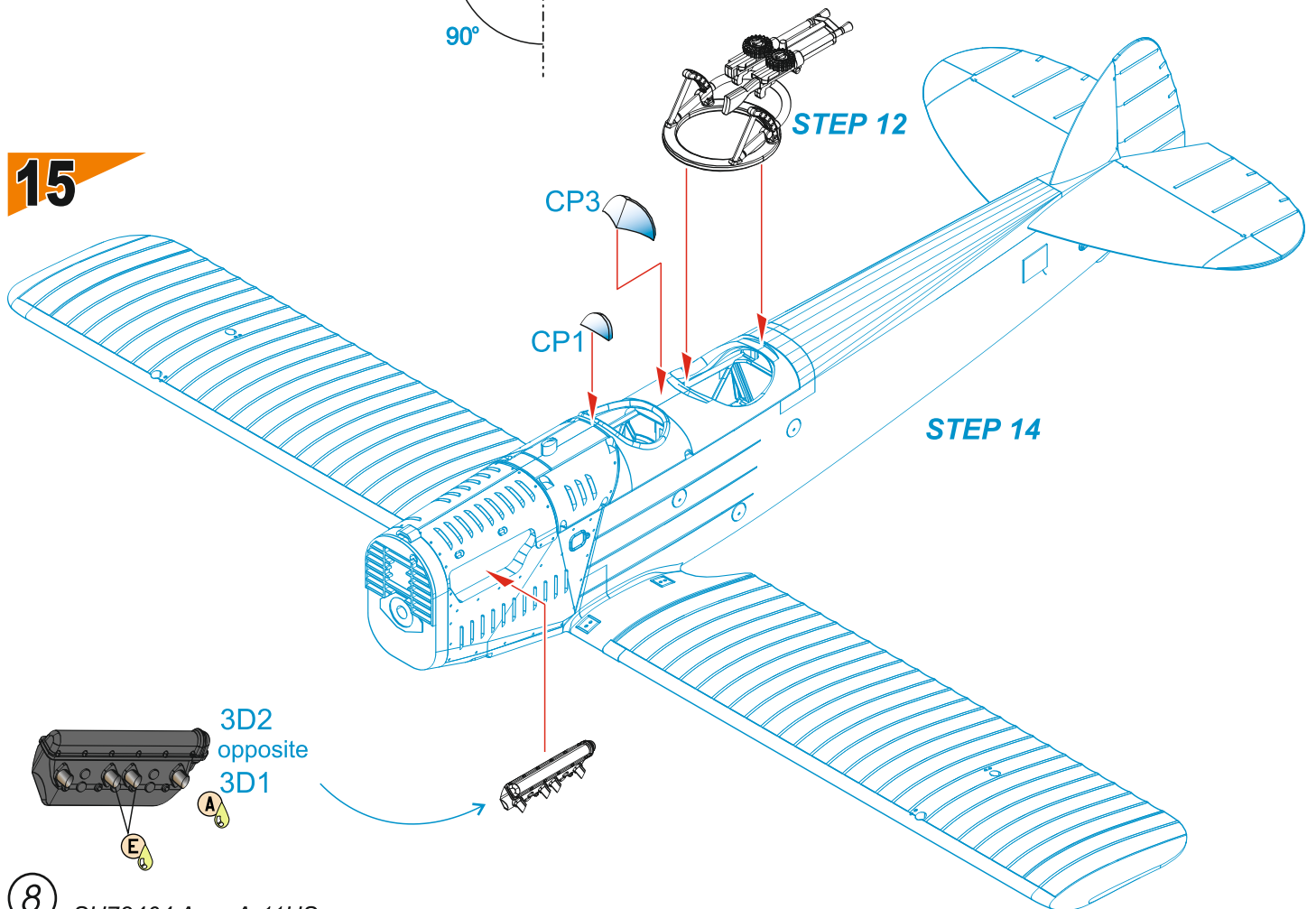


Rear view

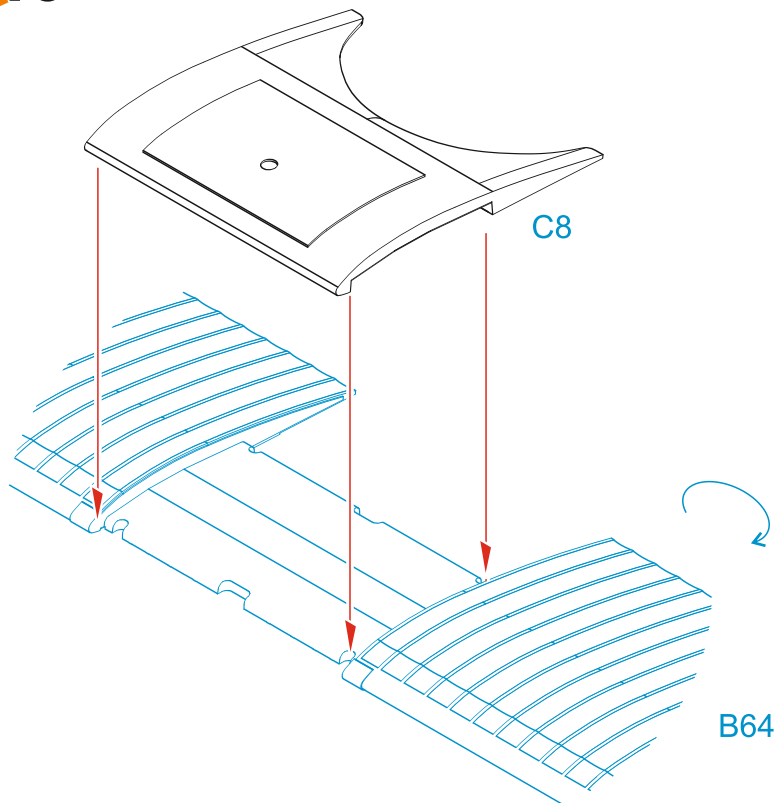
no dihedral on wings and stabilizer



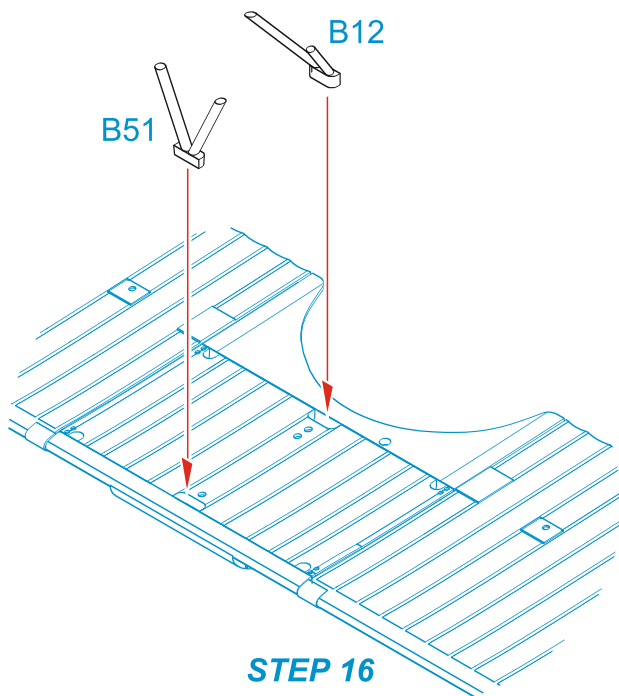
15



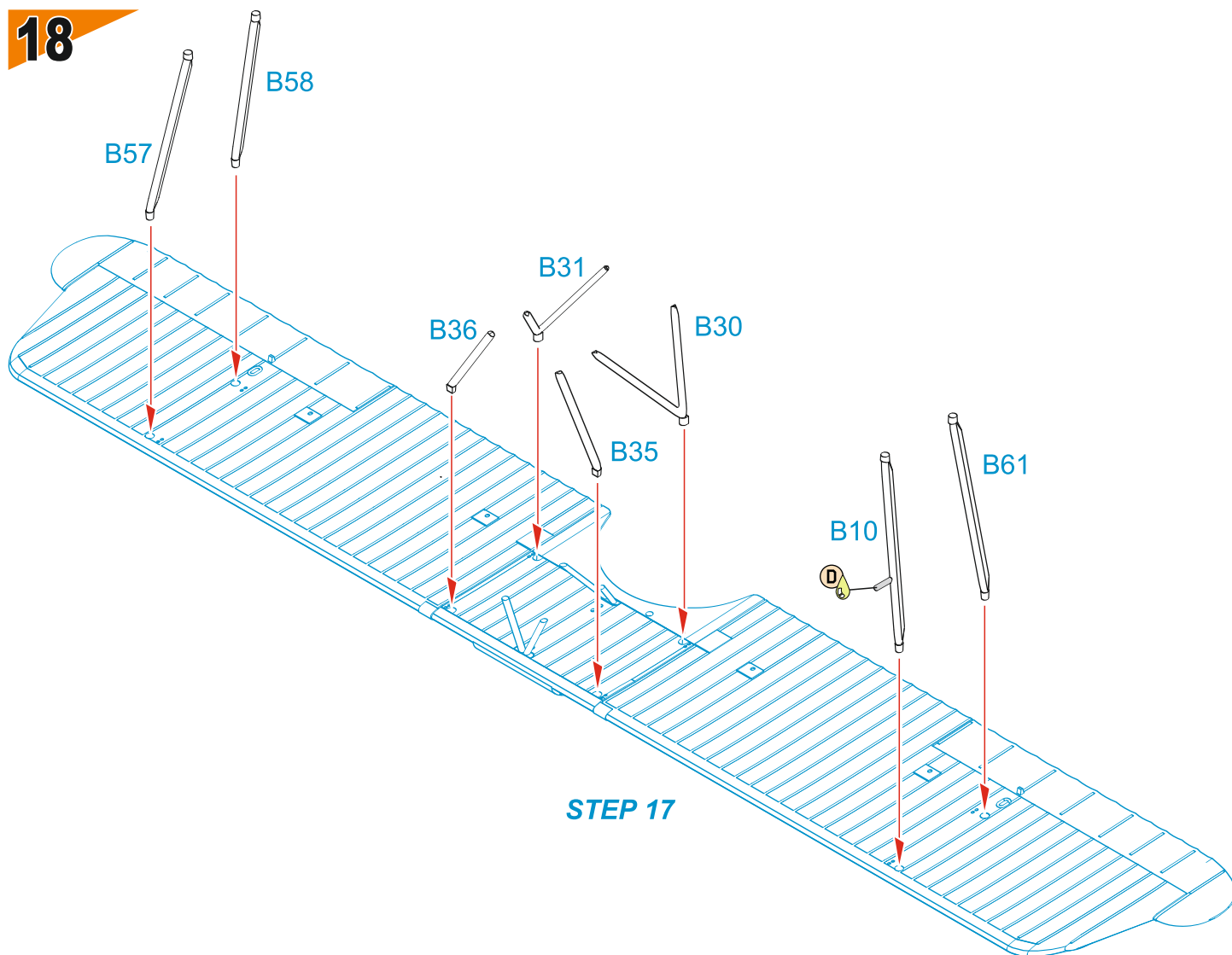
16



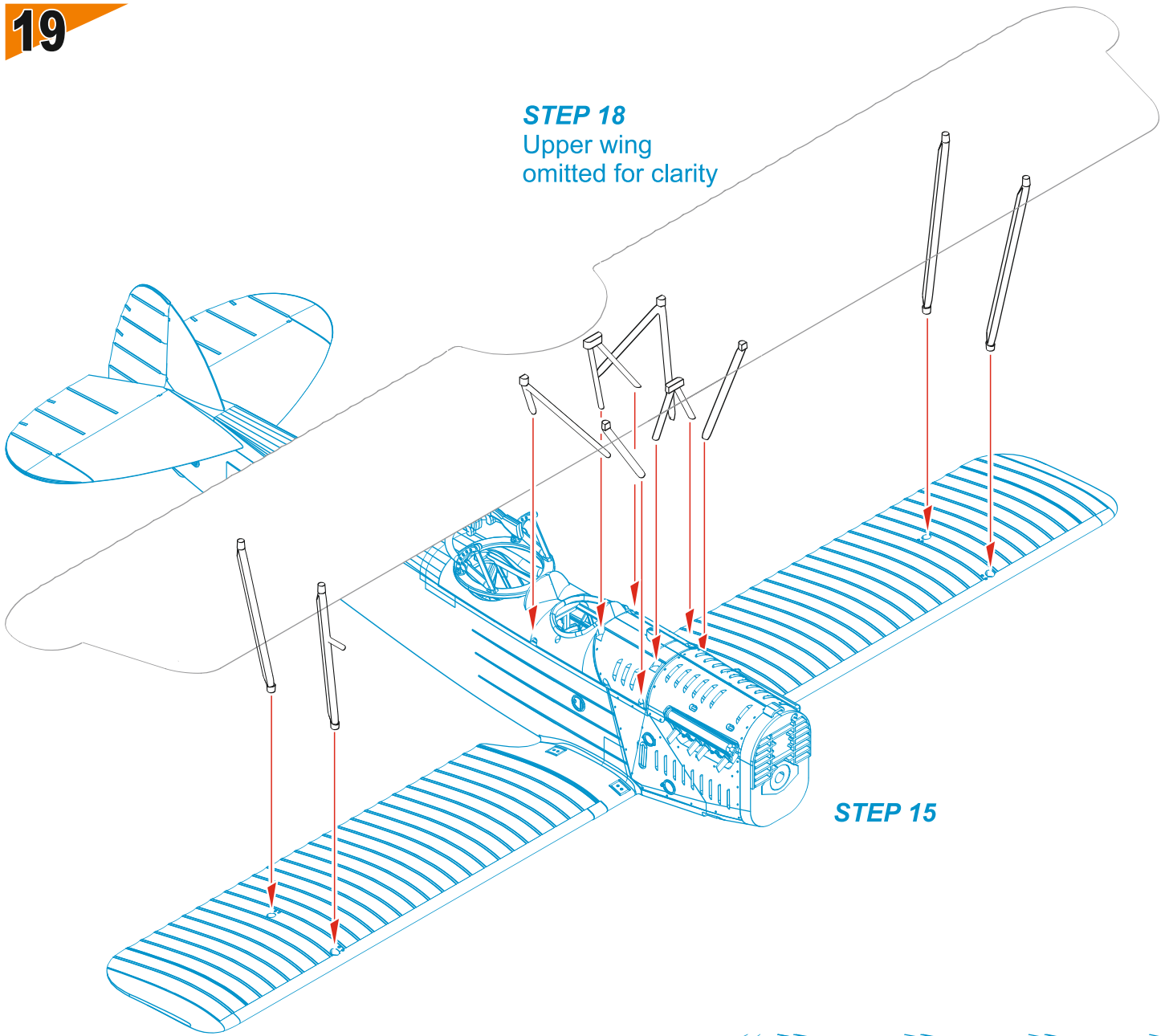
17



18



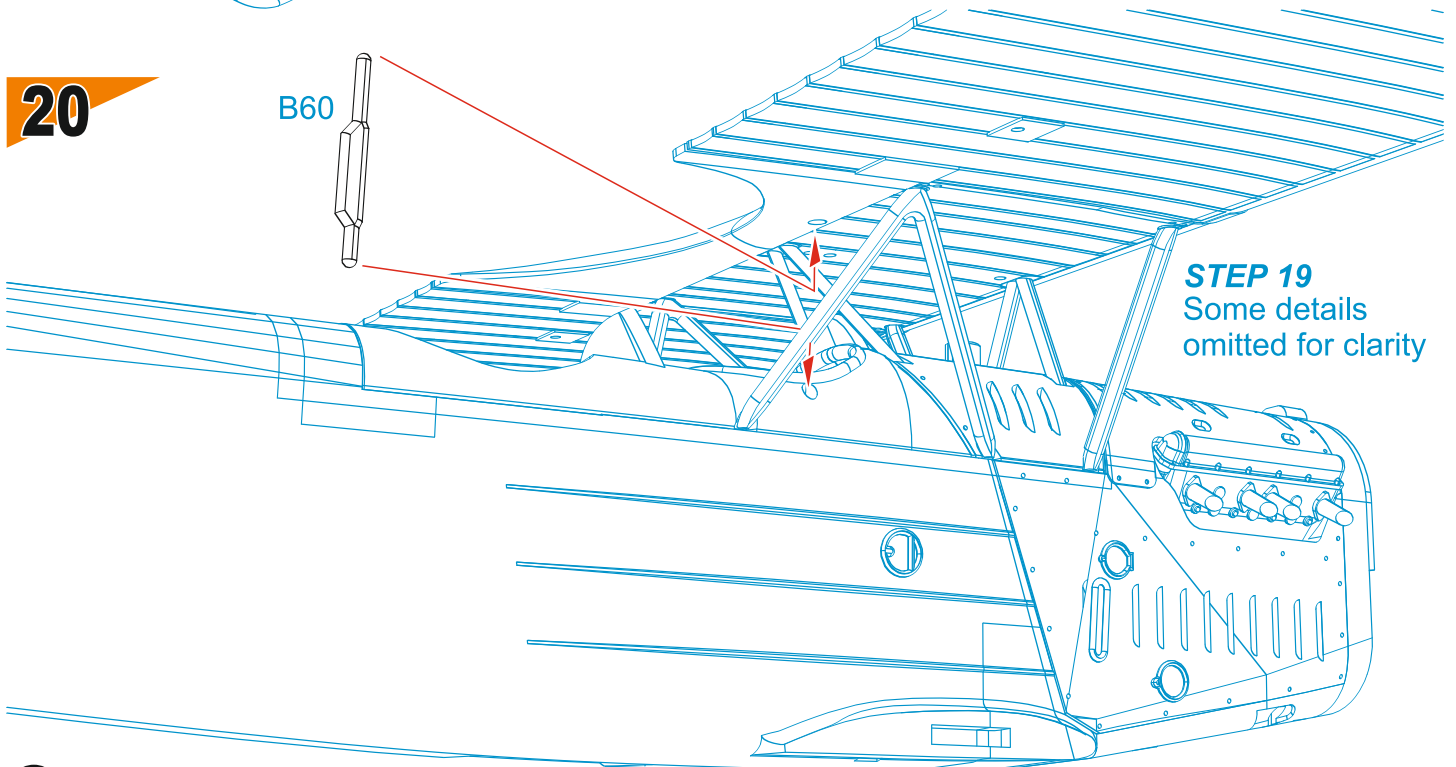
STEP 18
Upper wing
omitted for clarity

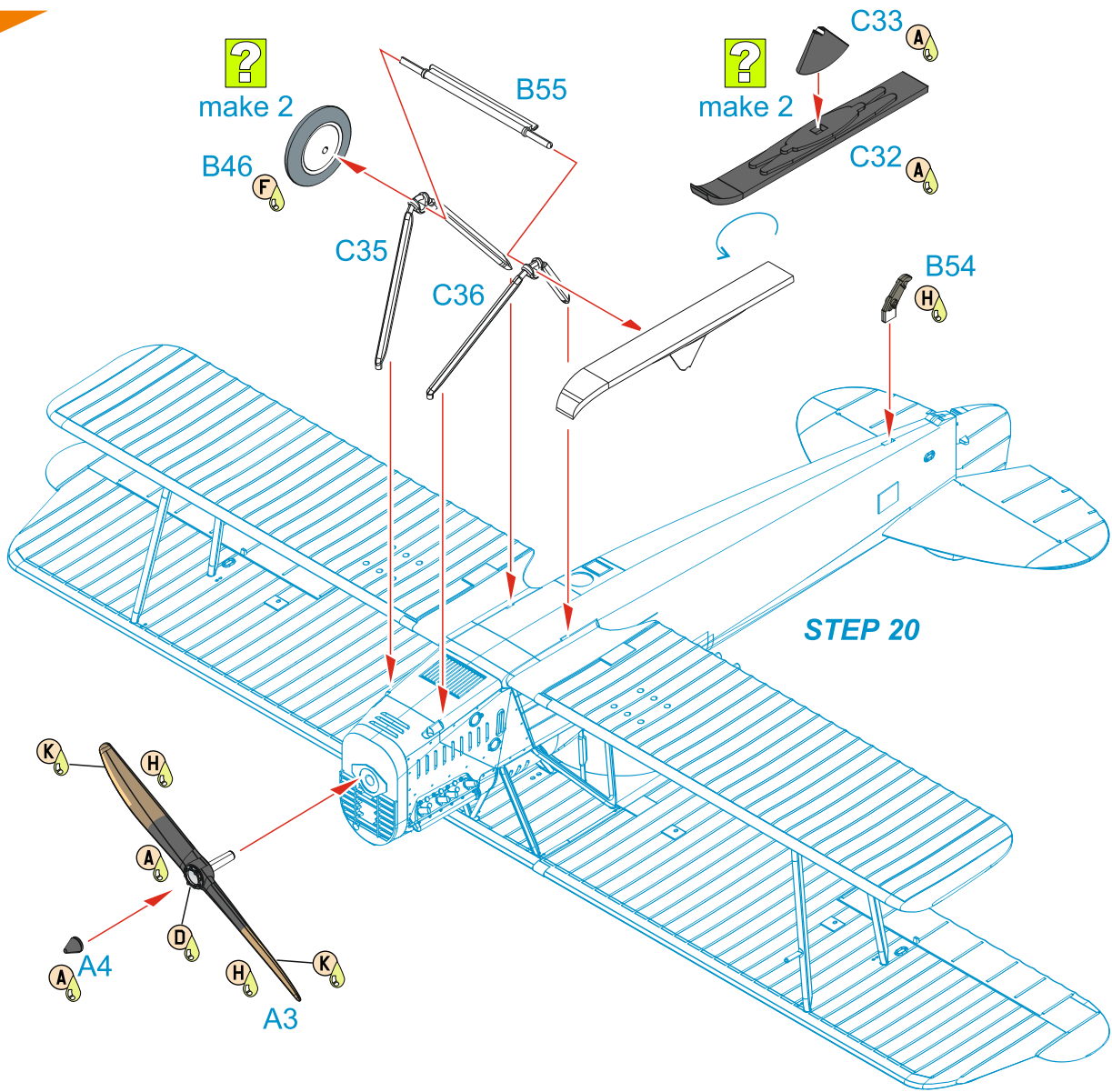


STEP 15

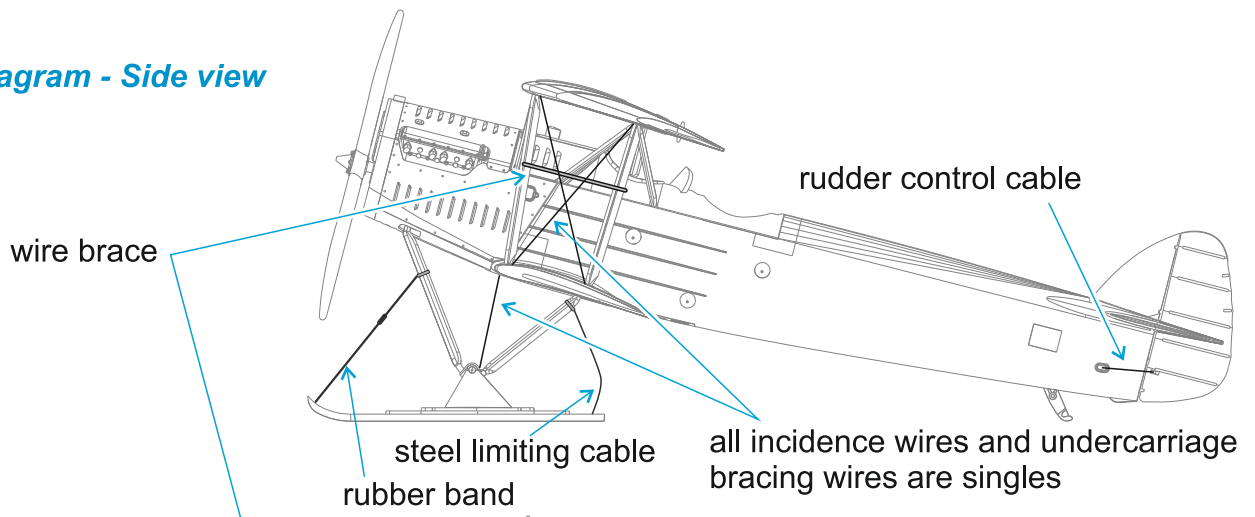
B60

STEP 19
Some details
omitted for clarity

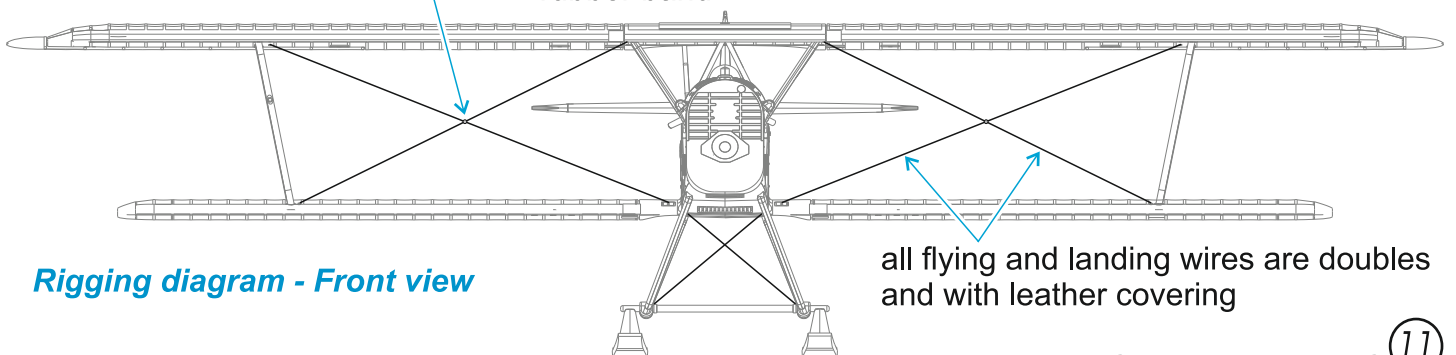




Rigging diagram - Side view



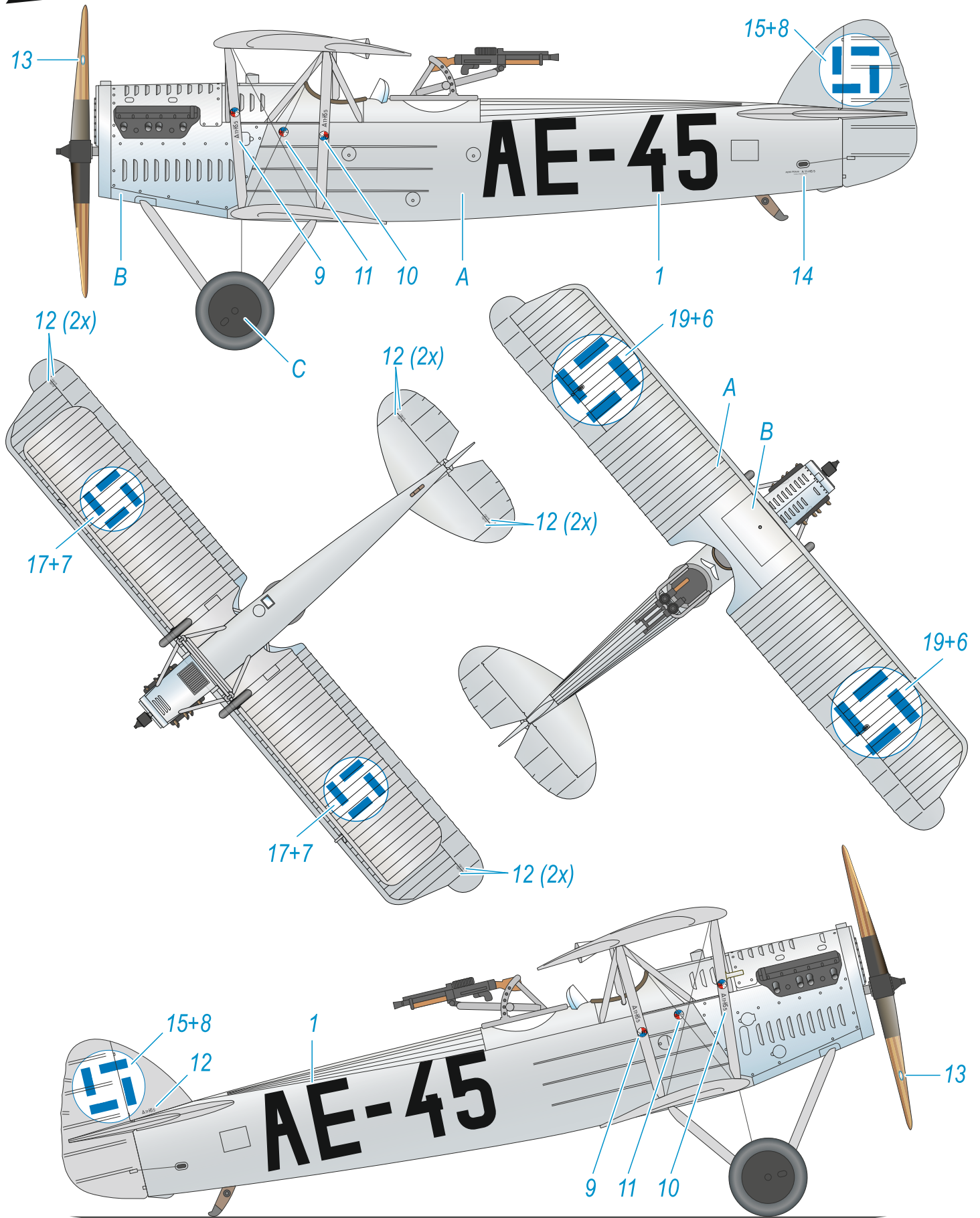
Rigging diagram - Front view



Aero A.11HS, AE-45, c/n A.11HS.5, Finnish Air Force. The machine was based at Utti, Finland, during the winter of 1928/29.

Aero A.11HS, AE-45, (výrobní číslo A.11HS.5), finské letectvo, základna Utti, Finsko, zima 1928/29.

Scheme A

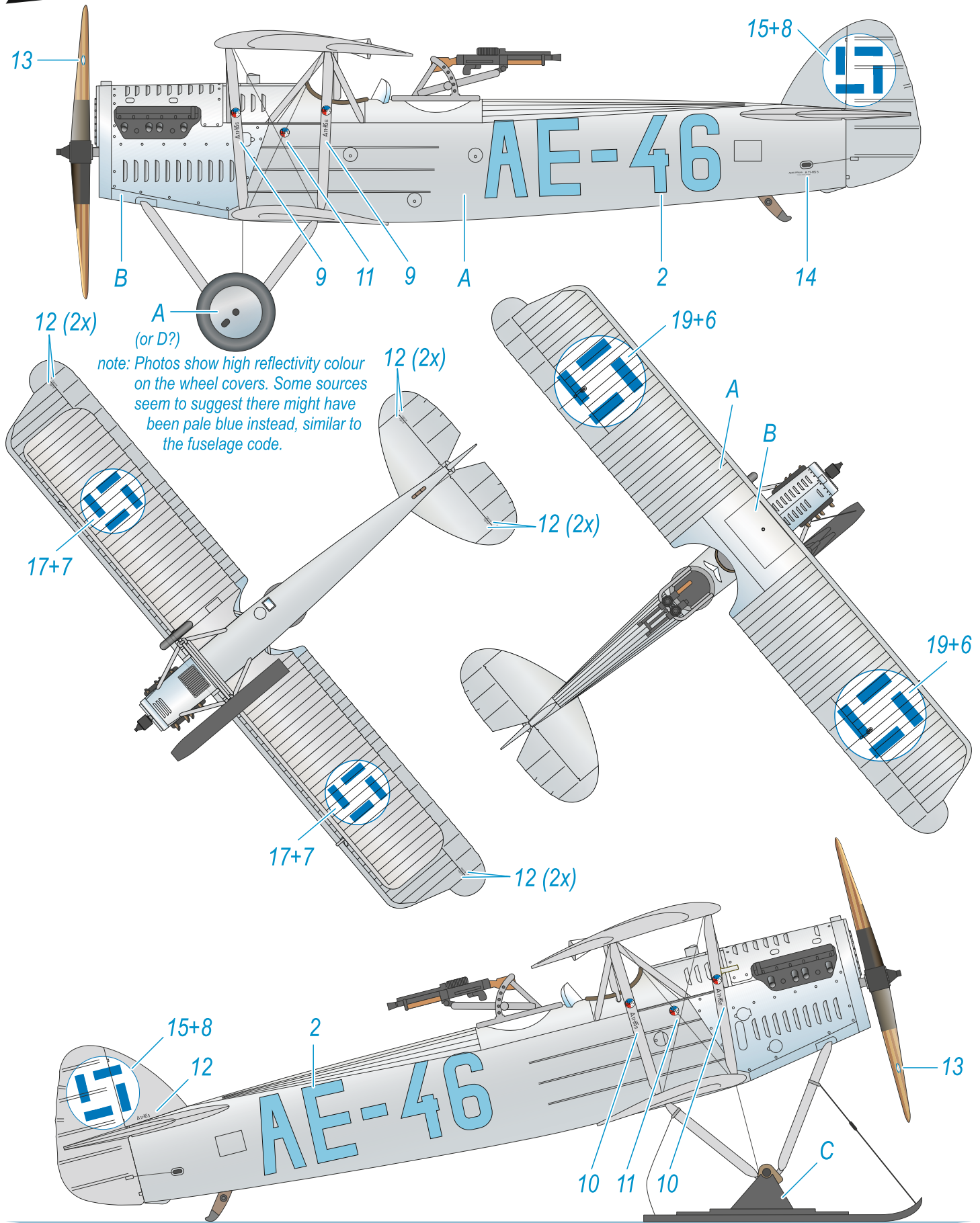


A	Aluminium lacquer hliníkový lak H8+11/C8+62 (90%+10%)	B	Aluminium hliník H8/C8	C	Black černá H12/C33
---	--	---	------------------------------	---	---------------------------

Aero A.11HS, AE-46, c/n A.11HS.6, Finnish Air Force, late 1920s. At least three styles of the fuse codes were worn and the period photos show that AE-46 was flown with wheels as well as skis.

Aero A.11HS, AE-46, (výrobní číslo A.11HS.6) finské letectvo, konec dvacátých let 20. století. Letoun Ae-46 nesl minimálně tři podoby trupového označení a je fotograficky doložen kolovým i lyžovým podvozkem.

Scheme B



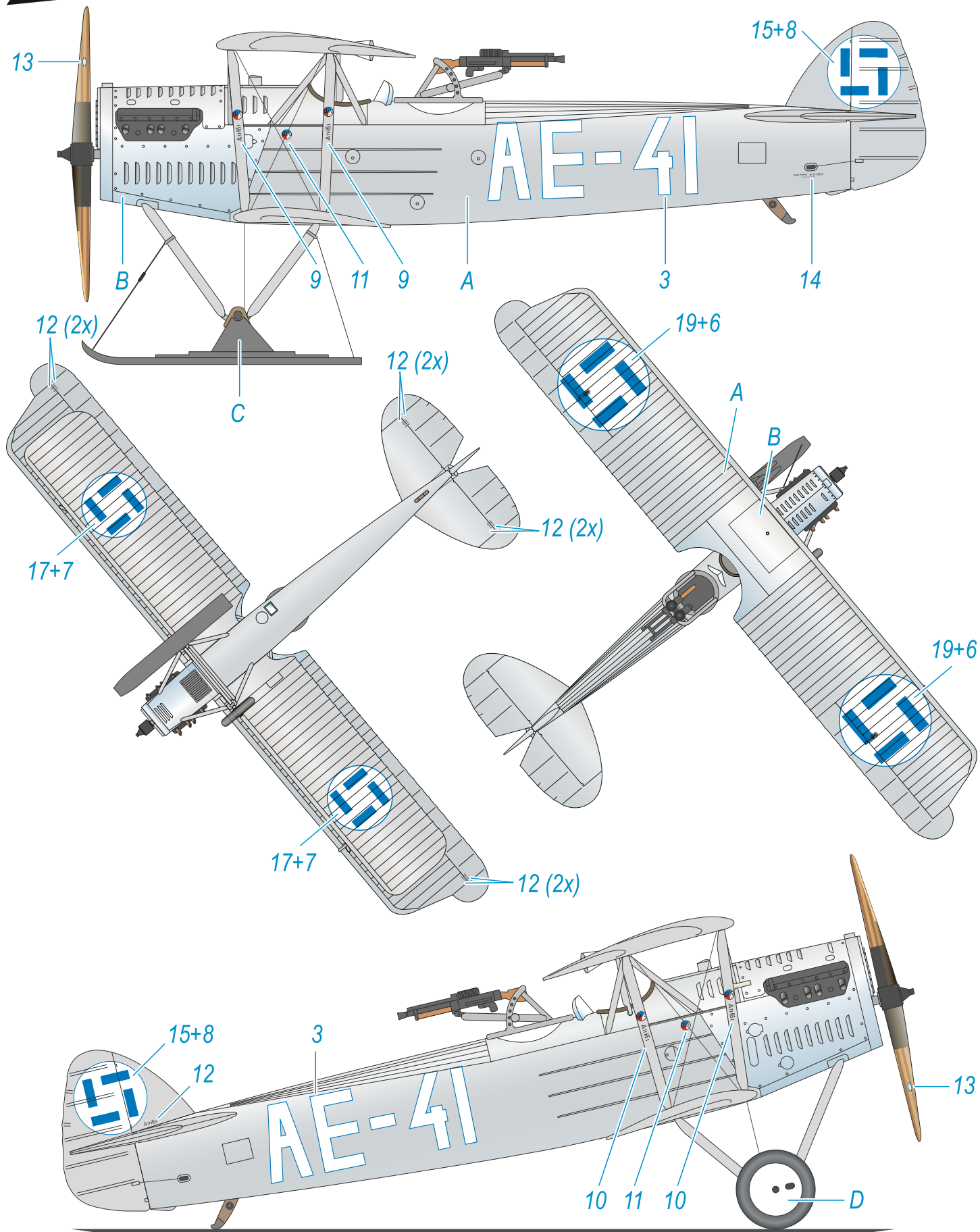
note: Photos show high reflectivity colour on the wheel covers. Some sources seem to suggest there might have been pale blue instead, similar to the fuselage code.

- A** Aluminium lacquer
hliníkový lak
H8+11/C8+62
(90%+10%)
- B** Aluminium
hliník
H8/C8
- C** Black
černá
H12/C33
- D** Pale Blue
světle modrá
H25+11/C34+62
(to match decal 2)

Aero A.11HS, AE-41, c/n A.11HS.1), Finnish Air Force, late 1920s. Again, photos show this machine being fitted with wheels as well as with the ski-type landing gear.

Aero A.11HS, AE-41, (výrobní číslo A.11HS.1) finské letectvo, konec dvacátých let 20. století. Letoun Ae-41 je fotograficky doložen kolovým i lyžovým podvozkem.

Scheme C

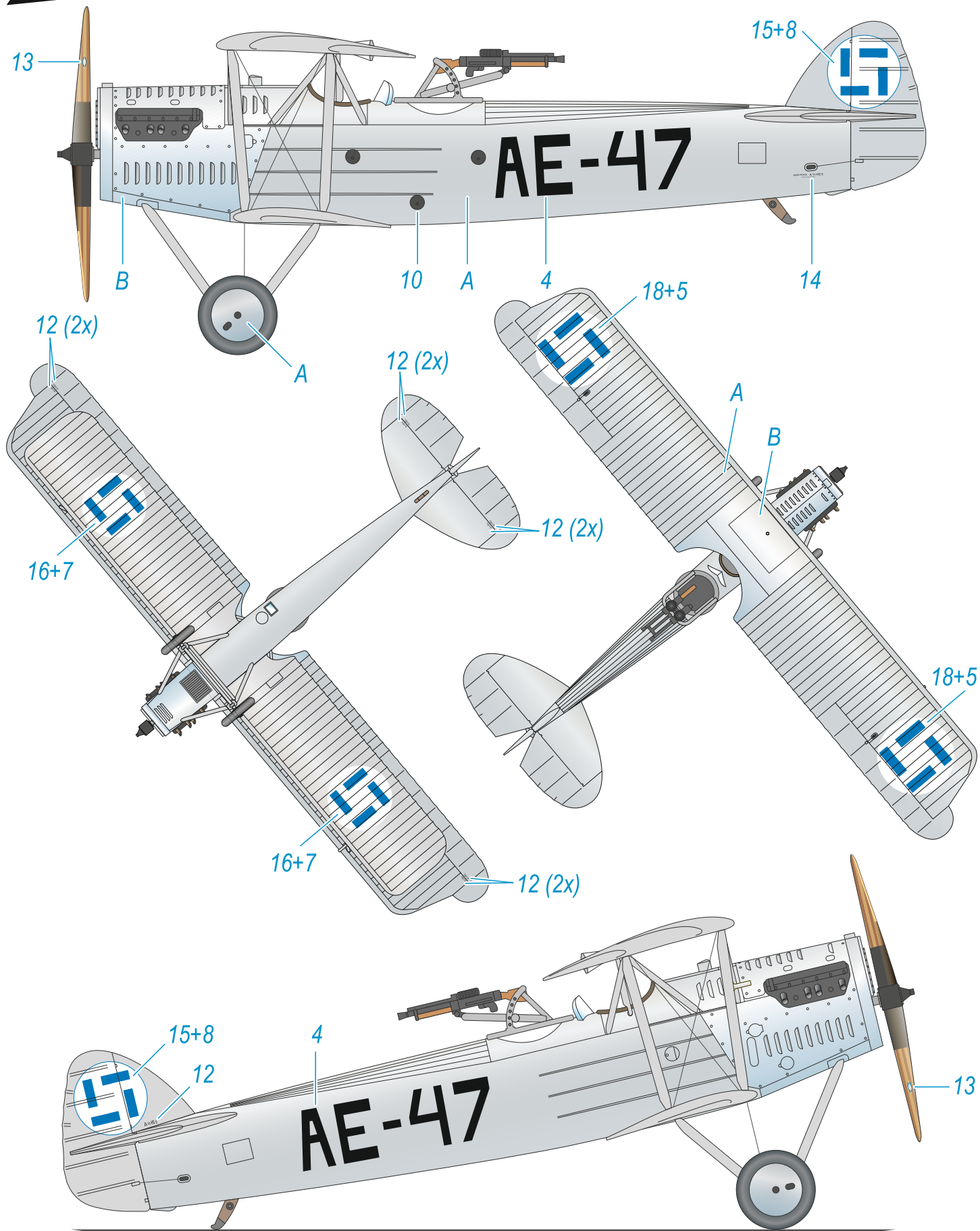


- | | | | | | | | |
|---|--|---|------------------------------|---|---------------------------|---|--------------------------|
| A | Aluminium lacquer
hliníkový lak
H8+11/C8+62
(90%+10%) | B | Aluminium
hliník
H8/C8 | C | Black
černá
H12/C33 | D | White
bílá
H11/C62 |
|---|--|---|------------------------------|---|---------------------------|---|--------------------------|

Aero A.11HS, AE-47, c/n A.11HS.7, Finnish Air Force, late 1920s. At least two styles of the fuselage codes were used on this airframe and here is illustrated the latter one.

Aero A.11HS, AE-47, (výrobní číslo A.11HS.7) finské letectvo, konec dvacátých let 20. století. Letoun Ae-47 nesl minimálně dvě podoby trupového označení. Zde je zobrazena ta druhá.

Scheme D



- | | |
|---|--|
| <p>A Aluminium lacquer
hliníkový lak
H8+11/C8+62
(90%+10%)</p> | <p>B Aluminium
hliník
H8/C8</p> |
|---|--|

Best Biplanes by Special Hobby



SH72243

'Perseus Engine Version'

Vickers Vildebeest Mk.IV

1/72



SH72420

Potez 25A2 'Jupiter Version'

1/72



SH72466

1/72

'The First Record Breakers'

Aero A-12

more at www.specialhobby.eu