

Visit an official website and e-shop at
www.cmkkits.com

No 4228

1/48

TSR - 2 Control surfaces set for AIRFIX kit

CMK NEW ITEM SETS 1/48 and publications

4220	TSR-2	Interior set for Airfix kit
4221	TSR-2	Electronics bay for Airfix kit
4222	TSR-2	Nose undercarriage bay set for Airfix kit
4223	TSR-2	Equipment set for Airfix kit
4224	TSR-2	Exhausts nozzles set for Airfix kit
4225	TSR-2	Airbrakes set for Airfix kit
4227	TSR-2	Undercarriage legs set for Airfix kit
4228	TSR-2	Control surfaces set for Airfix kit
4229	TSR-2	Wheels set for Airfix kit
1004	TSR-2	Photo Hobby Manual (CMK Publications)
Q48 079	TSR-2	F.O.D set for Airfix kit
Q48 080	TSR-2	Ejection seats (2 pcs) for Airfix kit

Díly ohnuté popř. pokroucené vlivem teplotních změn a stárnutí materiálu, mohou být narovnané do požadovaného tvaru pomocí proudu teplé vody nebo vzduchu (fén na vlasy). Různé drátky a tyčinky nejsou přiloženy. K lepení použijte kyanoakrylátové lepidlo. Kontaktní plochy doporučujeme před lepením odmastit.

Parts slightly distorted and bended owing to temperature changes or due to material ageing can be straightened to requested shape by hot water or hot air jet (hair dryer). Wires and holes not included. This process can be repeated till result is entirely satisfactory. For best results gluing use cyanoacrylate glue. Contact areas ungrease is recommended before gluing

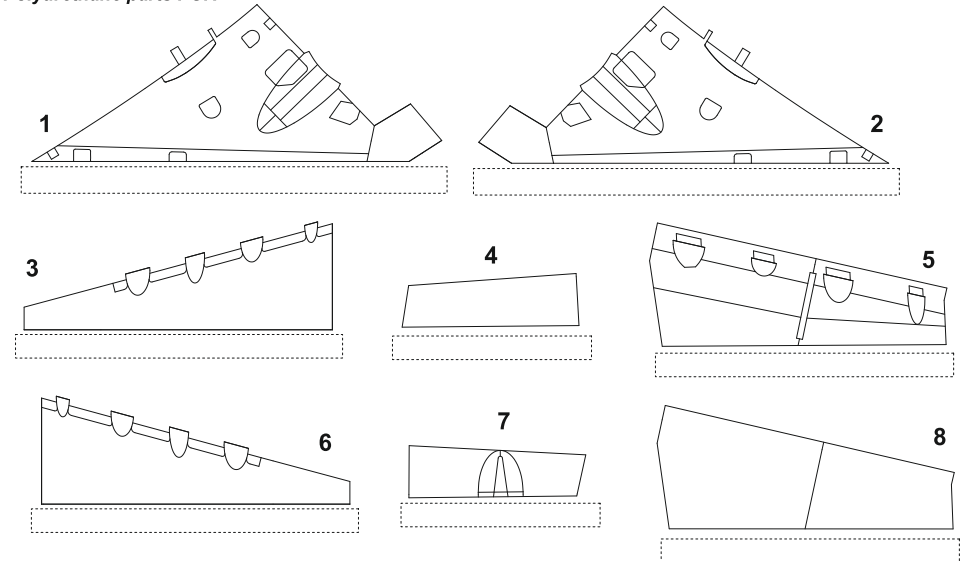
BARVY - COLORS

A	Bílá / White	22
B	Červená / Red	19

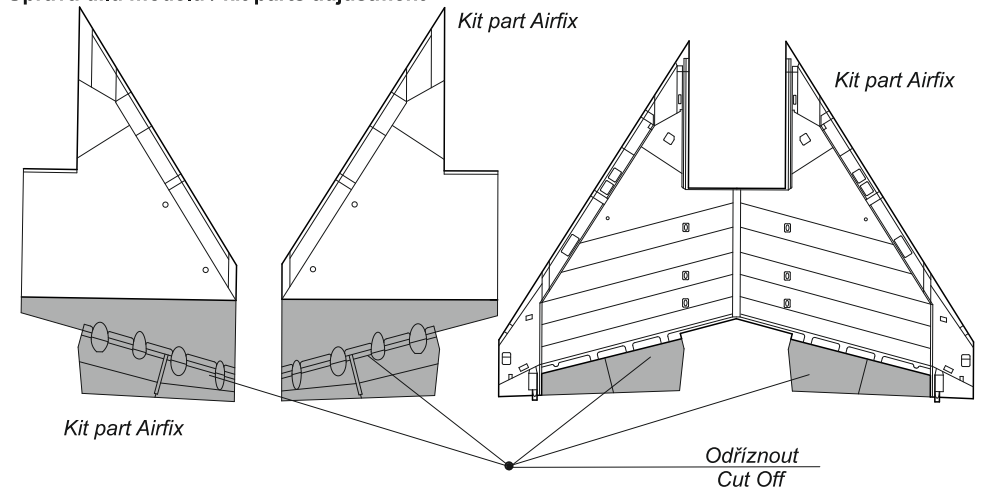
HUMBROL

C	Stříbrná / Silver	11
D	Šedá / Grey	140

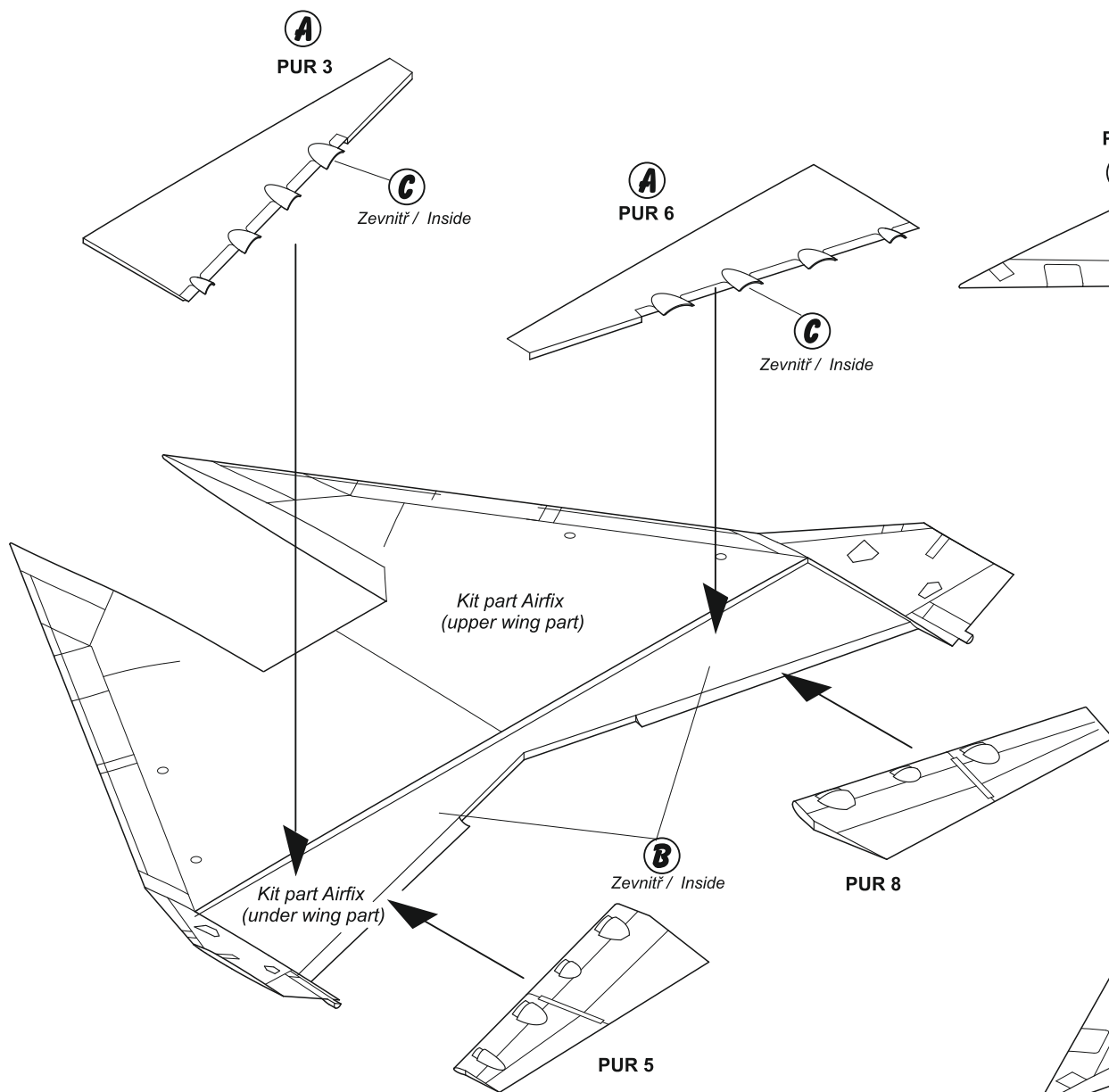
Polyurethane parts PUR



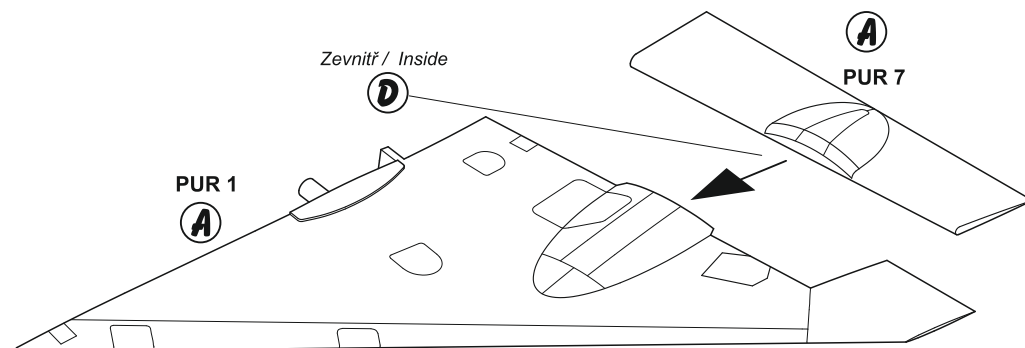
Úprava dílů modelu / kit parts adjustment



Sestavení křídla (vztlakové klapky)
Wing assembly (flaps)



Sestavení křídla vodorovných ocasních ploch (levá strana)
Horizontal stabilizers assembly (left side)



Sestavení křídla vodorovných ocasních ploch (pravá strana)
Horizontal stabilizers assembly (right side)

