



Highly detailed 3D printed kit

MV131  
1/72

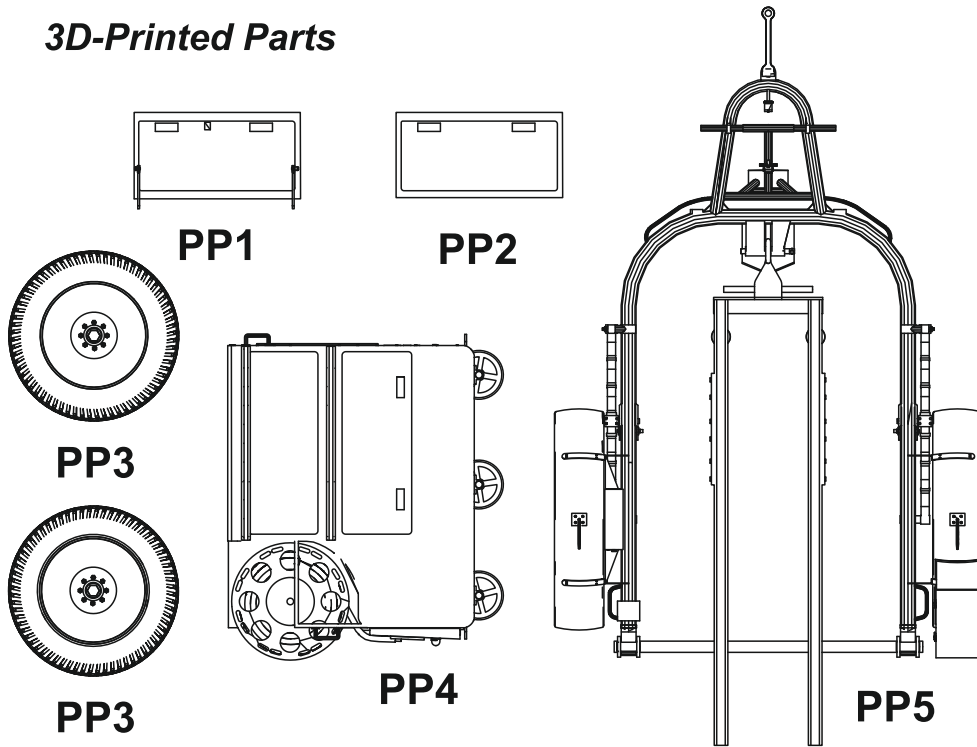
Elektrischer Generator 8kw (für Flak Sw-36) mit Sd.Ah.51  
Generátor 8kw (pro světlomet Sw-36) s vozíkem

Visit our official website and e-shop at

[www.cmkkits.com](http://www.cmkkits.com)  
[www.specialhobby.eu](http://www.specialhobby.eu)

[www.facebook.com/specialhobby](https://www.facebook.com/specialhobby)

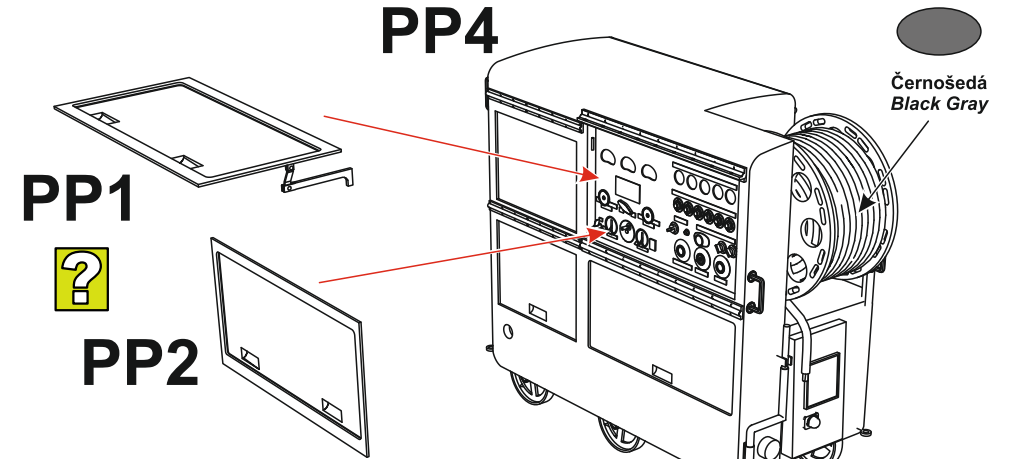
### 3D-Printed Parts



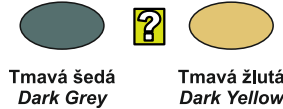
Díly ohnuté popř. pokroucené vlivem teplotních změn a stárnutí materiálu, mohou být narovnány do požadovaného tvaru pomocí proudu teplé vody nebo vzduchu (fén na vlasy). K lepení použít kyanoakrylátové lepidlo! Kontaktní plochy doporučujeme před lepením odmastit. Různé drátky a tyčinky nejsou přiloženy.

Parts slightly distorted and bent owing to temperature changes or dueto material aging can be straightened to requested shape by hot water or hot air jet (hair dryer). This process can be repeated till result is entirely satisfactory. For best result use cyanoacrylate glue! Ungreasing contact areas is recommended before gluing. Wires and rods not included.

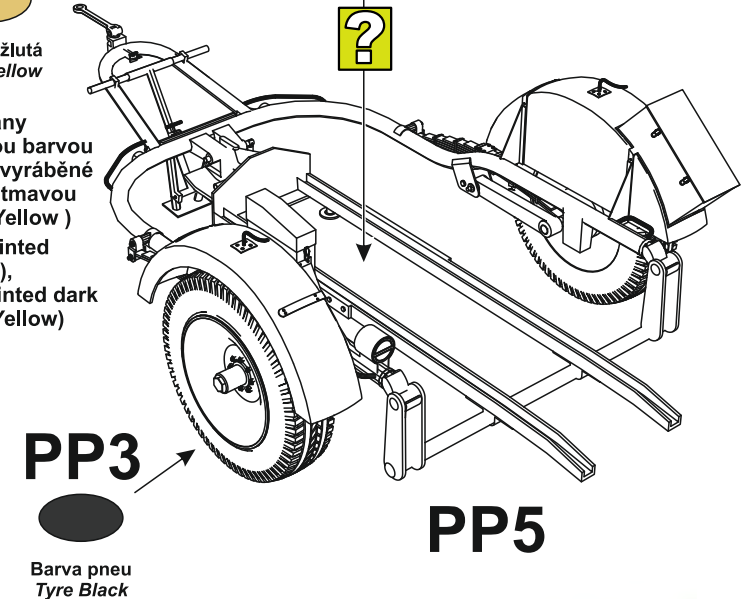
SYMBOLS				
MOŽNOST VOLBY OPTIONAL NACH BELIEBEN OPTION	POUŽIT KYANOAKRYLÁTOVÉ LEPIDLO INSTANT CYANOACRYLATE GLUE ZYANOAKRYLATKLEBER ADHÉSIF CYANOACRYLAT	OHNOUT BEND BIEGEN COURBER	ZHOTOVIT NOVÉ SCRATCH BUILD FERTIGSTELLEN ACHEVER	ŘEZAT/VRTAT CUT OFF/DRILL ENTFERNEN DETACHER
		GSI colours code		NATŘÍT COLOUR FARBEN PEINDRE



Sestava generátoru a vozíku  
Generator and trolley assembly



Generátory byly dodány nastříkané tmavou šedou barvou (German Grey), později vyráběné byly dodávány stříkané tmavou žlutou (European Dark Yellow)  
The Generators were painted dark grey (German Grey), the later pieces were painted dark yellow (European Dark Yellow)



Ke generátoru také nabízíme:  
Together with the generator we also offer:  
3D tištěnou stavebnici / 3D printed kit  
MV130 60 cm Flak Scheinwerfer  
(Flak Sw-36) mit Sd.Ah.51  
(Jeden generátor napájel čtyři světlometry / One generator powered four searchlights)

