

## SAAB J/A-21R 'First Swedish Made Jet'

EN

Švédsko se za druhé světové války snažilo zabezpečit svou neutralitu mimo jiné i silným letectvem. Flygvapnet (Švédské vojenské letectvo) zavedlo do výzbroje během druhé světové války dvě domácí konstrukce stíhaček. Mimo vysloveně nouzového stroje FFVS J-22 to byl SAAB J-21, první stíhačka této firmy. J-21A byl zvláštní tím, že měl dva nosníky ocasních ploch a motor DB 605B byl montován jako tlačný. Po zjištění, že J-21A zaostává za nejlepšími stíhačkami obou válčících stran, hledala firma SAAB ve spolupráci s velením Flygvapnet cestu, jak získat stíhačku rovnocennou nejlepším strojům spojenců i Německa. Vedle návrhů nových strojů byla jednou z myšlenek montáž výkonnějšího motoru (uvažovalo se o R&R Merlin). Nakonec byla k realizaci vybrána myšlenka montáže proudového motoru. Předpokládalo se, že montáž motoru De Havilland Goblin, na které Švédsko získalo licenci, bude bezproblémová. Při konstrukčních pracích se ukázalo, že zabudování proudového motoru přineslo tolik změn, že bylo možné z pístového J-21A převzít jen asi 50% dílů. Přesto byl nový SAAB J-21R vnějškově podobný svému staršímu sourozenci. Flygvapnet objednal 120 ks nových stíhaček. První prototyp vzletl 10. 3. 1947. Následovaly ho další tři. Dva z prototypů byly při zkouškách ztraceny. Ještě před zahájením sériové výroby byla objednávka snížena na 60 ks, protože Flygvapnet objednal pro stíhací jednotky britské stíhačky Vampire. Sériové stroje J-21R byly zařazeny v roce 1950 k stíhacímu křídlu F-10. Brzy se ukázalo, že J-21R má pro stíhačku některé nevhodné vlastnosti. Nejvíce vadila malá zásoba paliva, malá stoupavost nad výškou 6000 m a nízké kritické Machovo číslo draku. To nové J-21R překročily již po krátkém střemhlavém letu, což bylo doprovázeno ztrátou ovladatelnosti. Proto byly stíhačky po roce služby předány bitevnímu křídlu F-7 a přeznačeny na A-21R. V nízkých výškách byly výkony výborné, navíc A-21R byl stabilní při střelbě a unesl velké množství podvěšené výzbroje. Flygvapnet používal na A-21R širokou paletu podvěšů, od pouzdra s kulomety, přes různé typy bomb až po rakety Bofors ráže 145 mm. Kromě křídla F-7 dostalo A-21R i křídlo F-17, hlavně pro seznámení s proudovou technikou před příchodem nových SAAB 32 Lansens. V roce 1956 byly A-21R vyřazeny.

rozpětí: 11,37 m, délka: 10,56 m, max. rychlost: 800 km/h, dostup: 12 500 m, dolet 900 km, výzbroj: 1x kanón Bofors M-45 ráže 20 mm, 4x kulomet Colt 13,2 mm, variabilní podvěsy

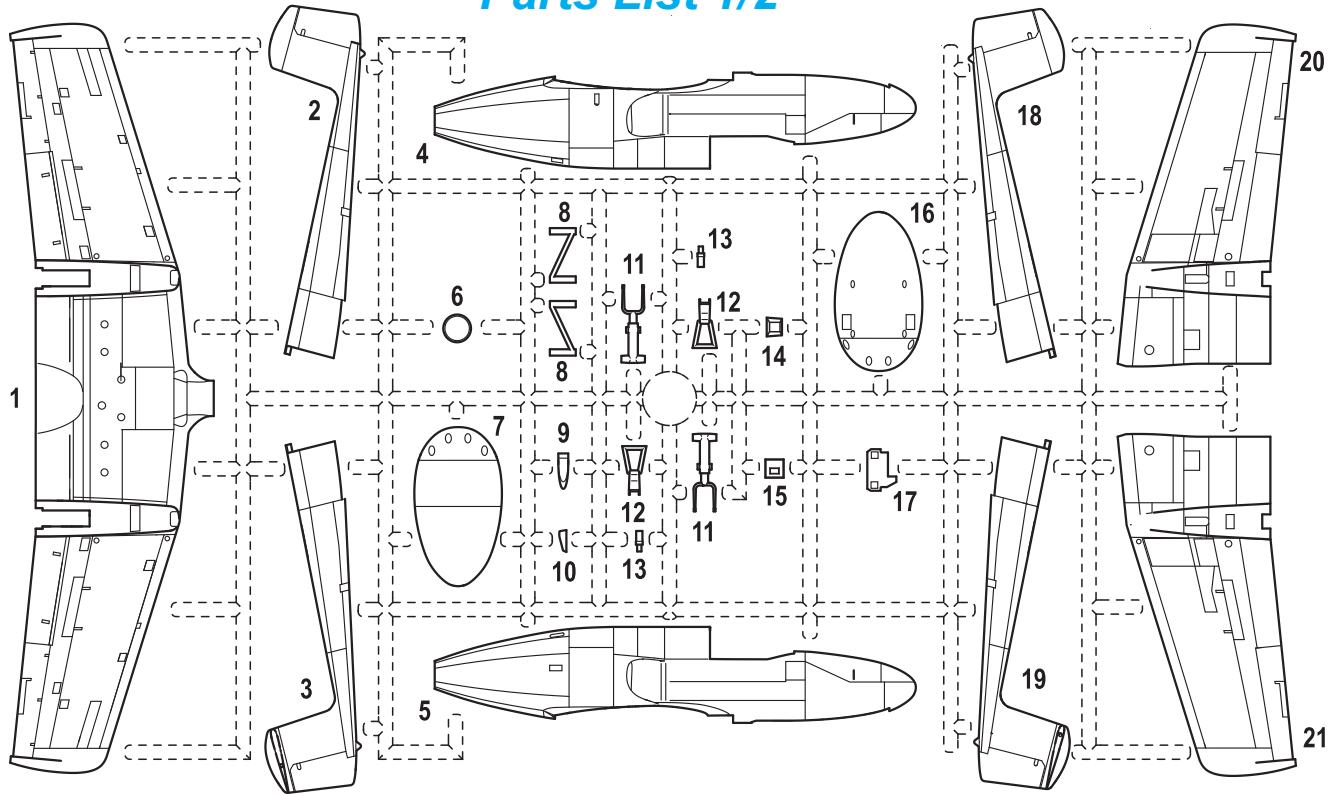
CZ

During the World War II Sweden tried to fasten its neutrality among others by strengthening its air forces. During the World War II Flygvapnet (Swedish Air Force) introduced two fighters of domestic design. Except of the FFVS J-22 - really interim solution machine it was SAAB J-21, the first fighter aircraft of the latter company. J-21A was unique by twin fuselage boom supporting the tail planes and by pusher DB 605B engine. When became obvious that J-21A stays far behind the best fighters of both belligerent sides SAAB and Flygvapnet officials tried to find a way to obtain a fighter aircraft that would be equivalent to both Allied and Germany's best fighters of that period. Except of the design proposals for new aircraft there was an idea of using more powerful engine (R&R Merlin was reflected upon). Eventually it was decided to exchange the piston engine for jet one. The presumable installation of De Havilland Goblin (Sweden purchased license for production) jet engine should have been trouble free. During the structural works it became clear that only 50% of the original piston engined J-21A parts could be used since the jet engine installation meant too many changes. Despite those changes the new J-21R was externally similar to its older sibling. Flygvapnet had ordered 120 new fighters. The first prototype took off on March 3, 1947, followed by three others. Two prototypes were lost during the trials. Before the production even begun the order had been lowered to 60 machines since Flygvapnet had ordered for its fighter units British Vampires fighters. In 1950 were the production J-21R machines assigned to Fighter Wing F-10. Soon it was revealed the J-21R features some inconvenient behaviors. The worst was the low fuel capacity, limited climbing ability above 6,000 m and low airframe Critical Mach number. J-21R usually exceeded this number during short dive and subsequent loss of control was instant. Therefore after an year in service the fighters were handed over to the ground attack wing F-7 and re-designated to A-21R. The low level performances were excellent, moreover A-21R gunfire stabile and could carry a lot of externally mounted ordnance. Flygvapnet used on A-21R various external pods ranging from machine gun pod, various bombs to 145 mm Bofors rockets. Except of Wing F-7, A-21R were assigned to Wing F-17 especially to become familiar with jet aircraft prior converting to the forthcoming SAAB 32 Lansens. A-21Rs were withdrawn from service in 1956.

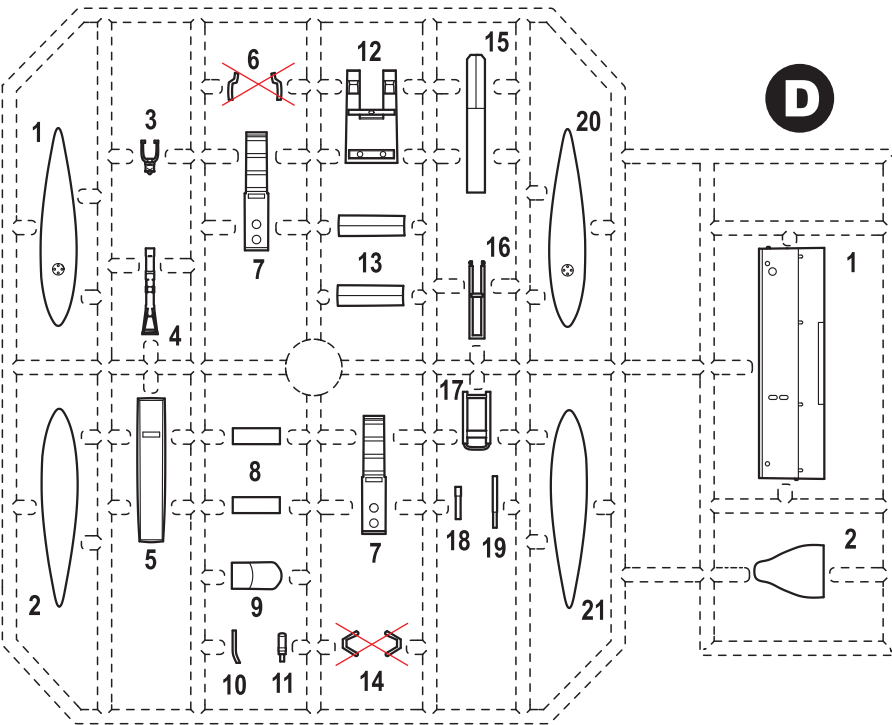
Wingspan: 11.37 m, Length: 10.56 m, Max. Speed: 800 kmh, Service Ceiling: 12,500 m, Range 900 km, Armament: one 20 mm Bofors M-45 cannon, four 13.2 mm Colt machine guns, various external pods.

# Parts List 1/2

**A**

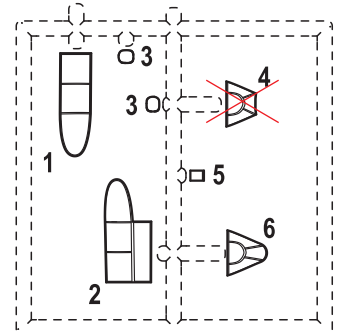


**B**

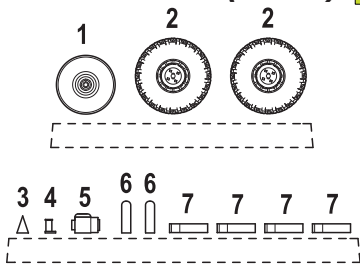


**D**

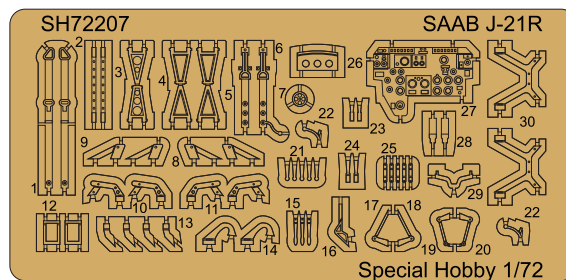
## Clear Parts (CP)



## PUR Parts (PUR)



## Photo-Etched Parts (PE)



## Film



**?** OPTIONAL  
MOŽNOST VOLBY  
NACH BELIEBEN  
OPTION

**👉** INSTANT CYANOACRYLATE GLUE  
POUŽÍŤ KYANOAKRYLÁTOVÉ LEPIDLO  
ZYANOAKRYLÁTKLEBER  
ADHESÍF CYANOACRYLAT

### SYMBOLS

**↪** BEND  
OHNOUT  
BIEGEN  
COURBER

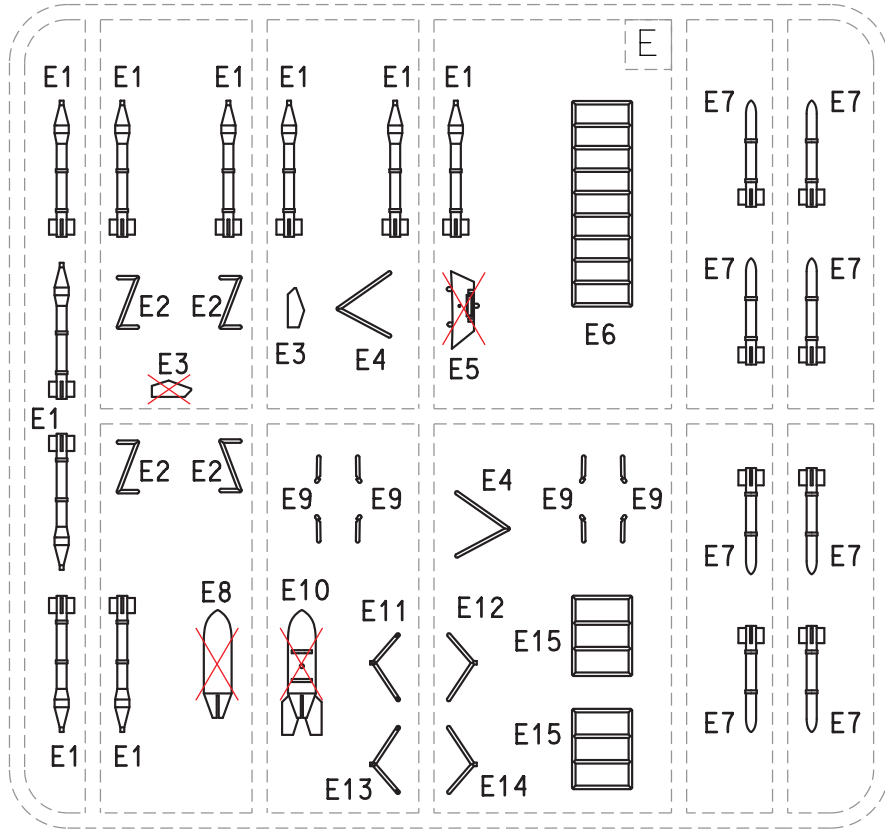
**👉** SCRATCH BUILD  
ZHOTOVIT NOVÉ  
FERTIGSTELLEN  
ACHEVER

**✂** CUT OFF/DRILL  
REZAT/VRTAT  
ENTFERNEN  
DETACHER

**A** COLOUR  
NÁTRIT  
FARBEN  
PEINDRE  
GSI colours code

**E**

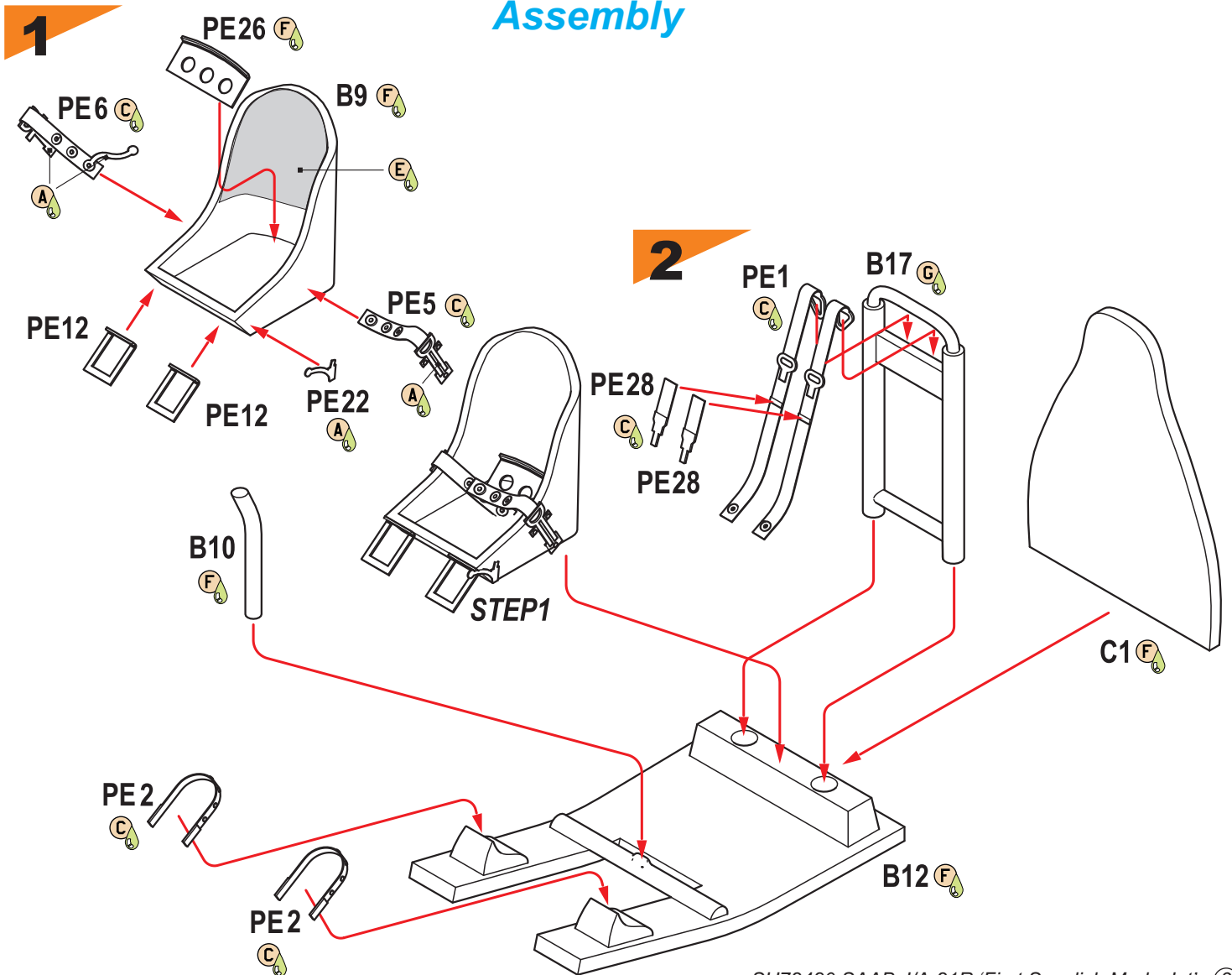
**Parts List 2/2**



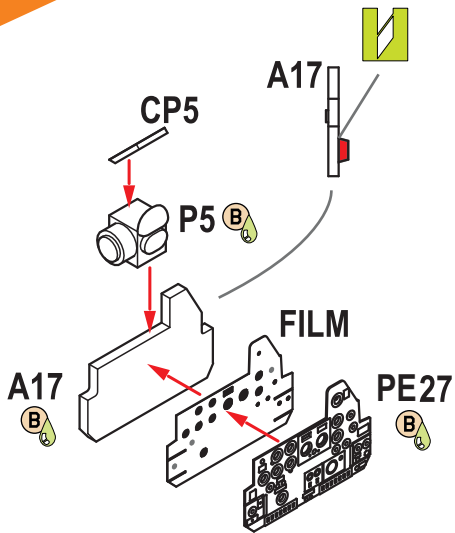
**Barvy GUNZE/ GUNZE Colour No.**

<b>A</b>	Silver / stříbrná	H/C8
<b>B</b>	Black / černá	H12/C33
<b>C</b>	Tan / žlutohnědá	H27/C44
<b>D</b>	Neutral Gray / neutr. šedá	H53/C13
<b>E</b>	Green / zelená	H59/C15
<b>F</b>	Green / zelená	H/C309
<b>G</b>	Grey / šedá	H/C315
<b>H</b>	Light Grey / sv. šedá	H/C324
<b>I</b>	Yellow / žlutá	H/C61
<b>J</b>	Burnt Iron / opálený kov	H76/C61
<b>K</b>	Tire Black / barva pneu	H77/C137

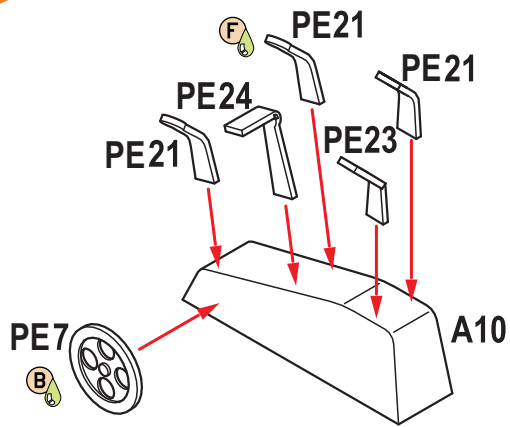
**Assembly**



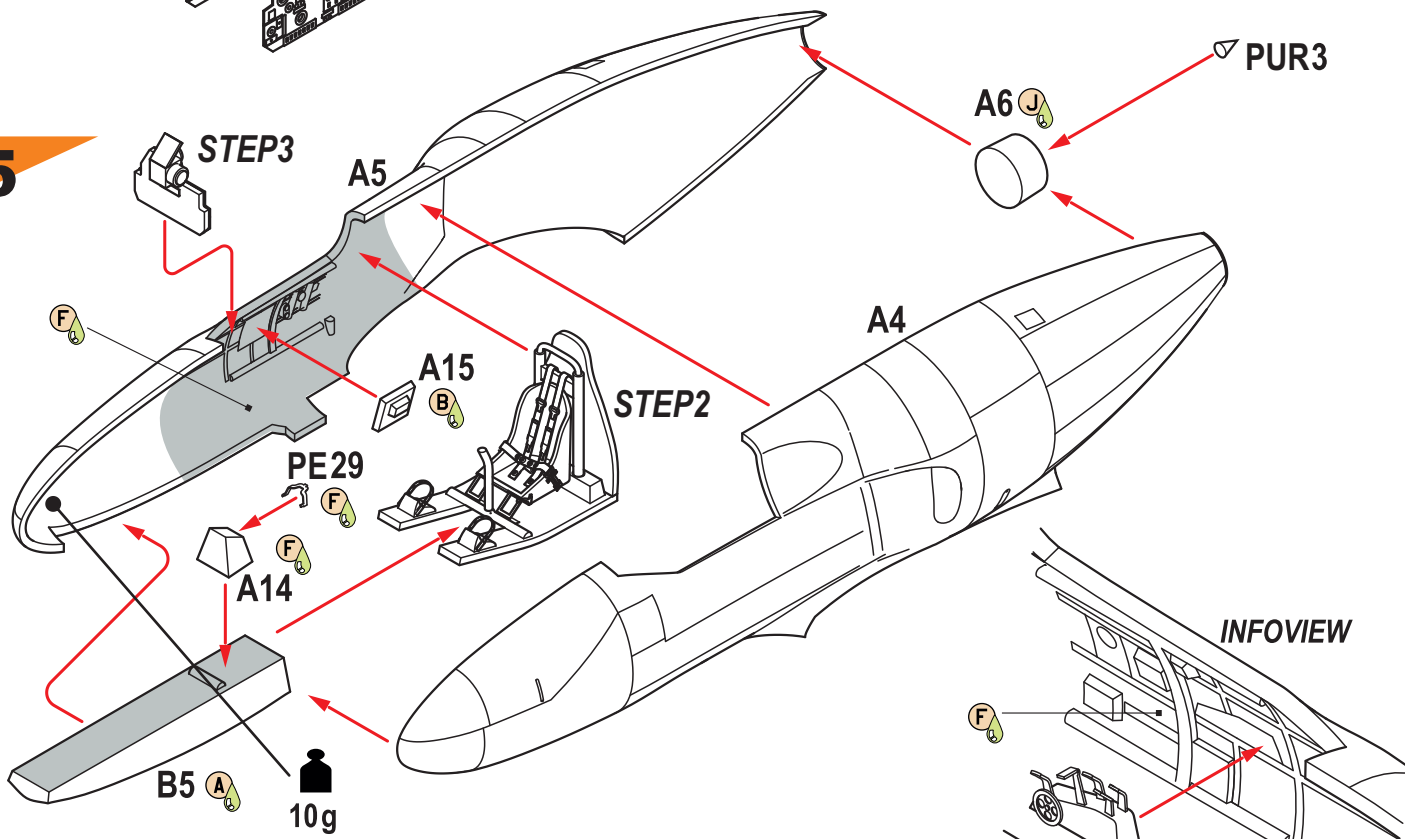
3



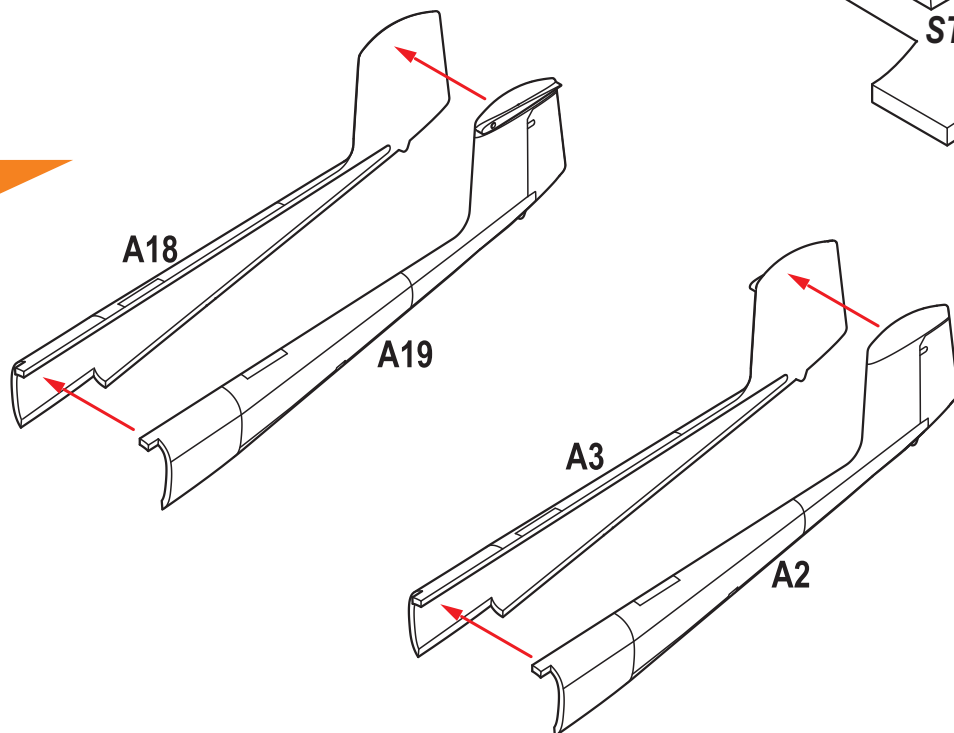
4



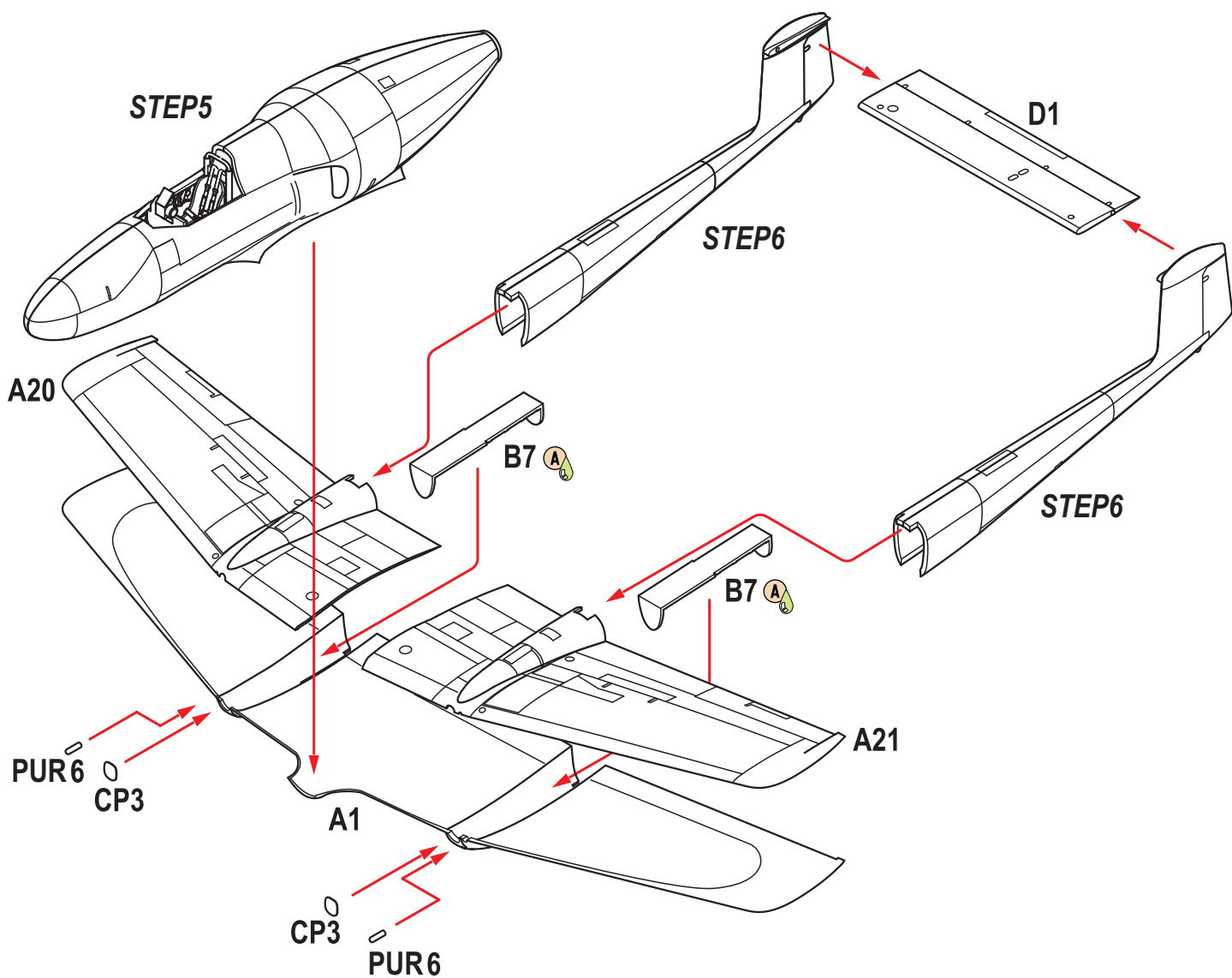
5



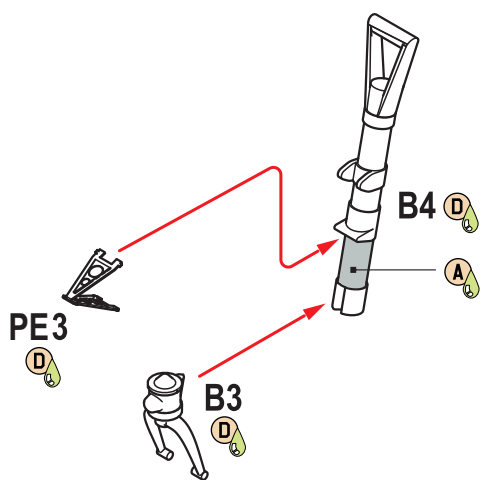
6



# 7

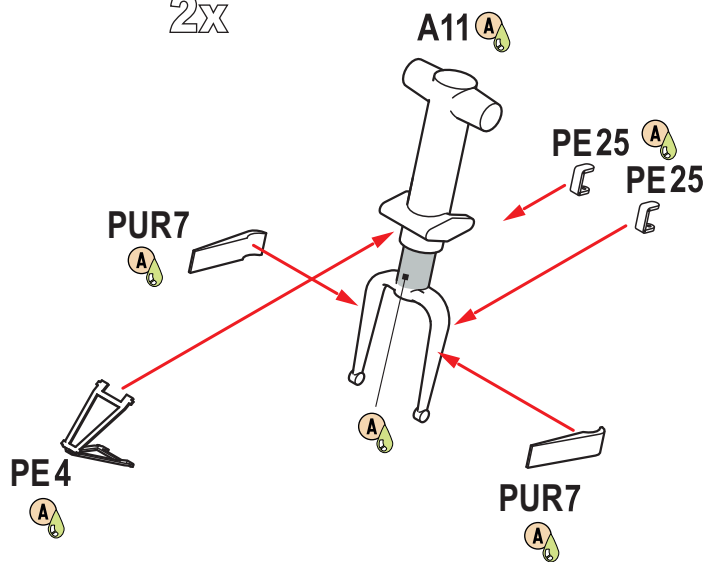


# 8

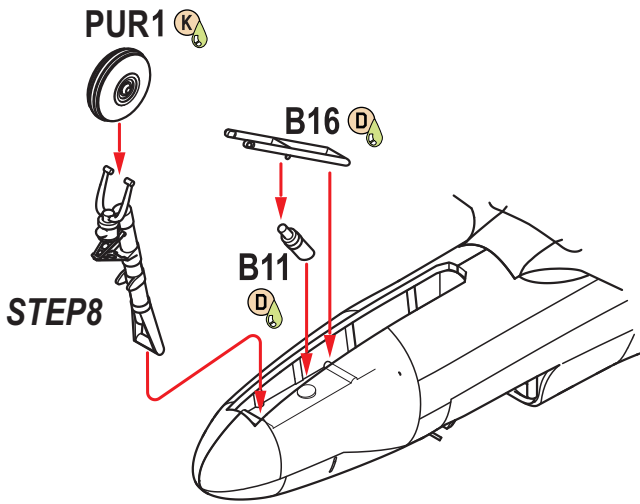


# 9

2x

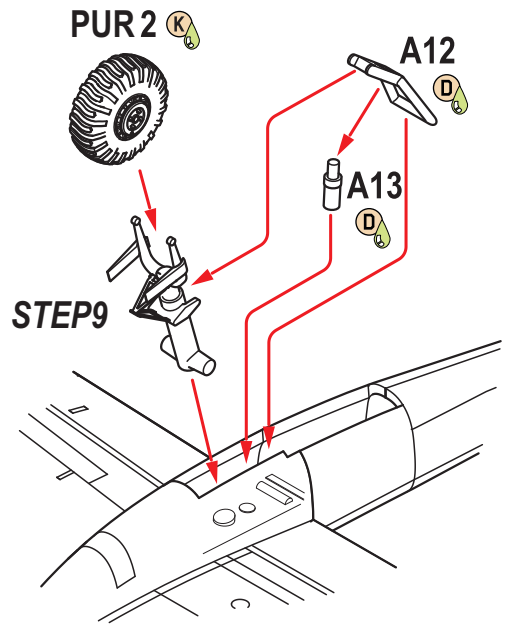


10

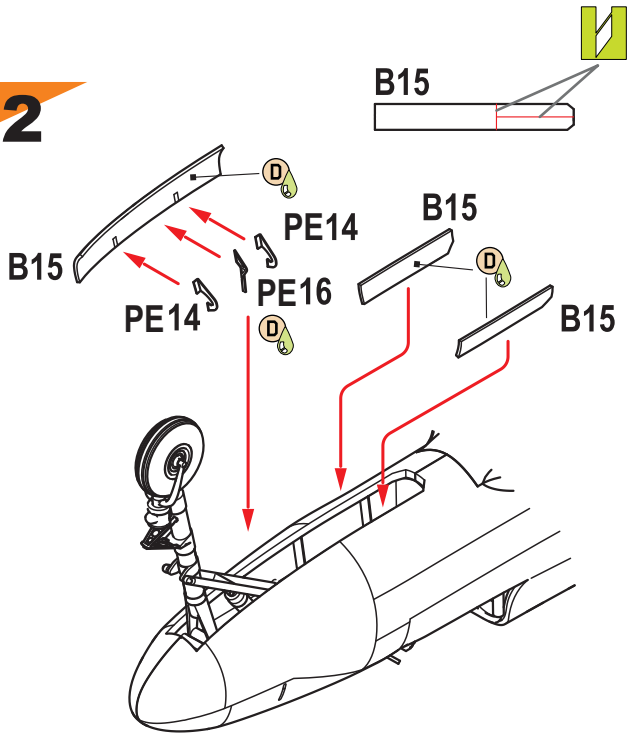


11

2x

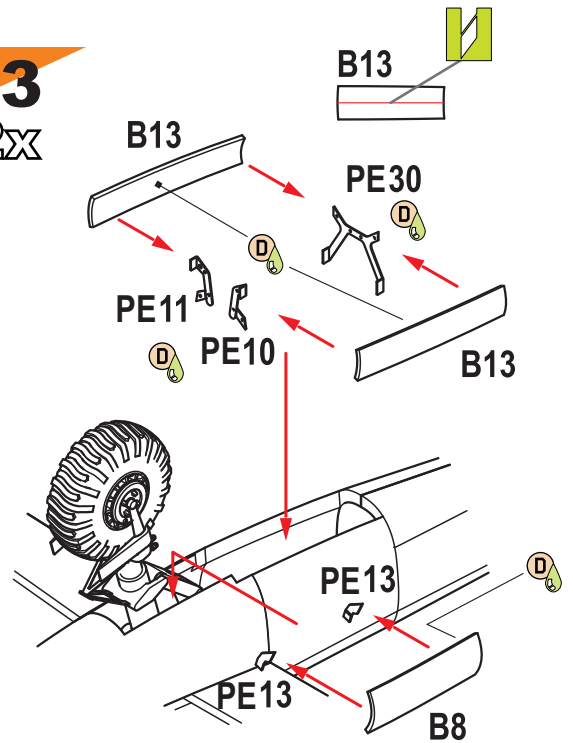


12

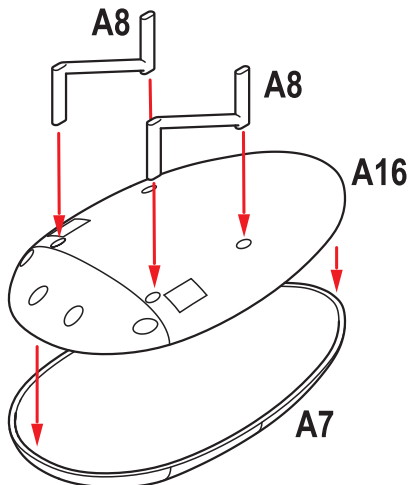


13

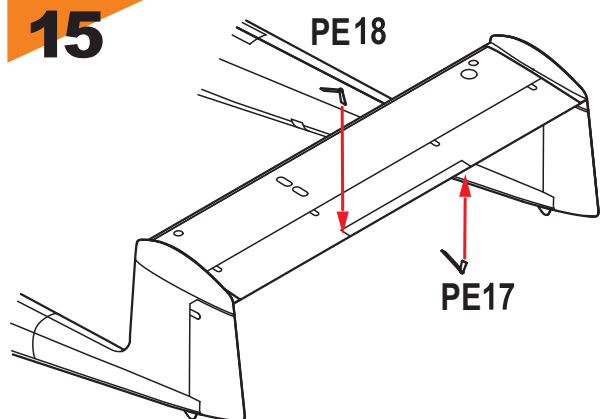
2x



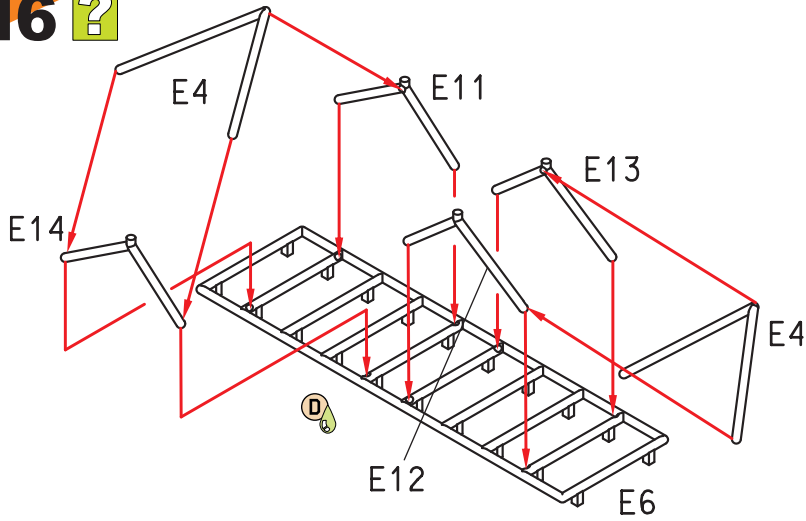
14



15

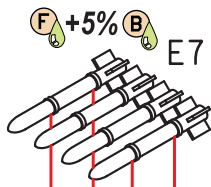
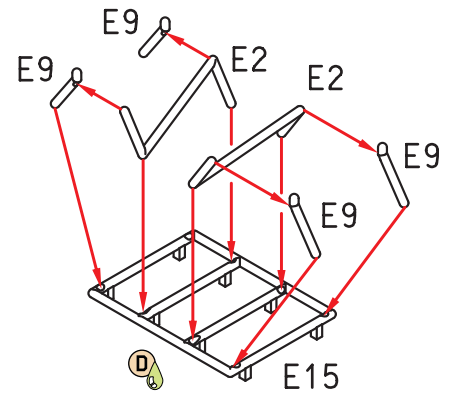


# 16 ?

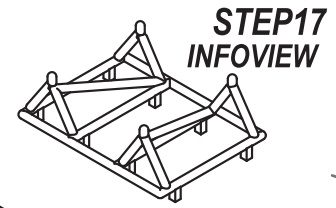
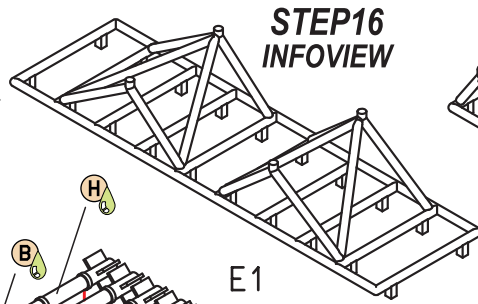


# 17 ?

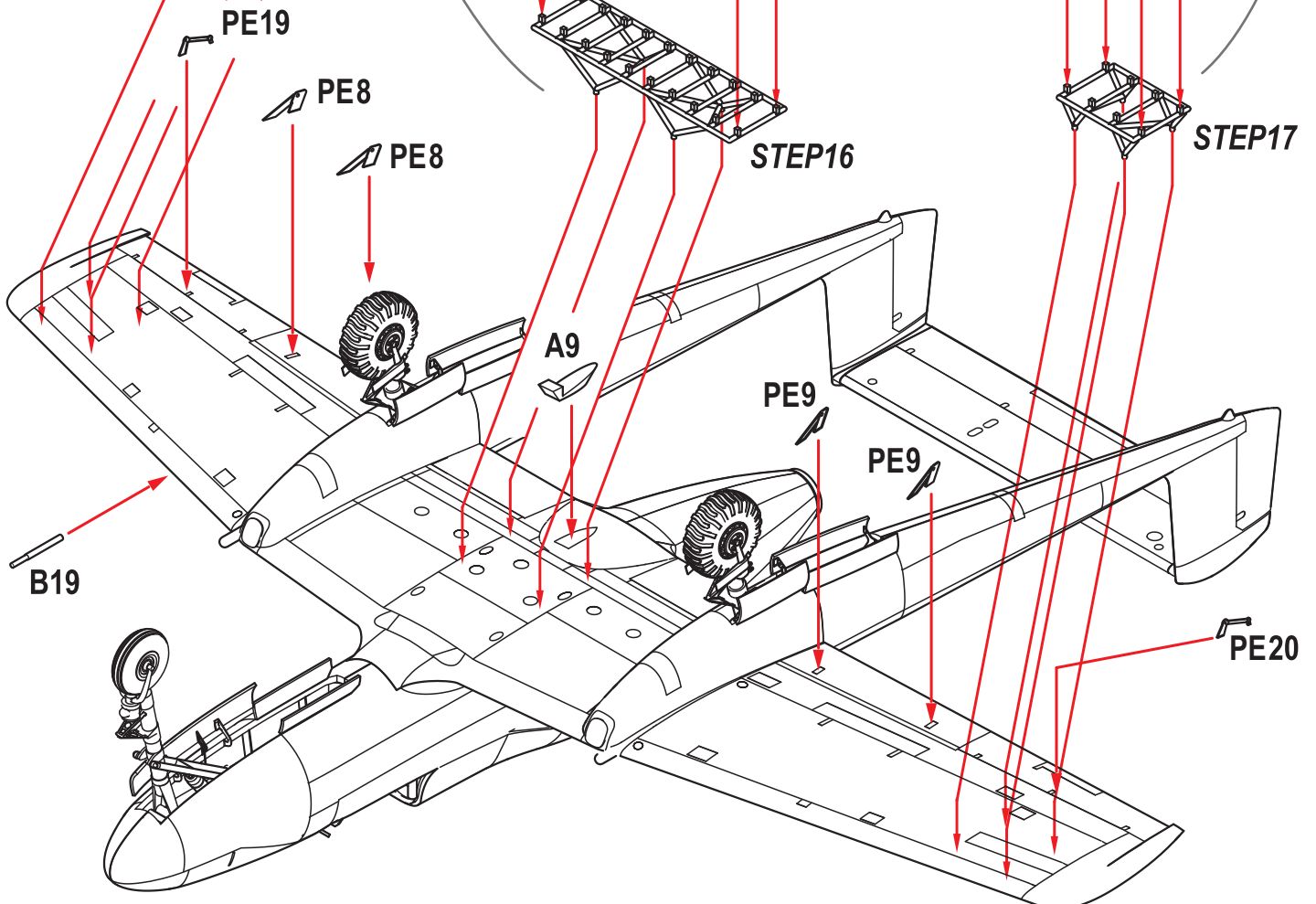
2x



STEP17  
H53 / C13



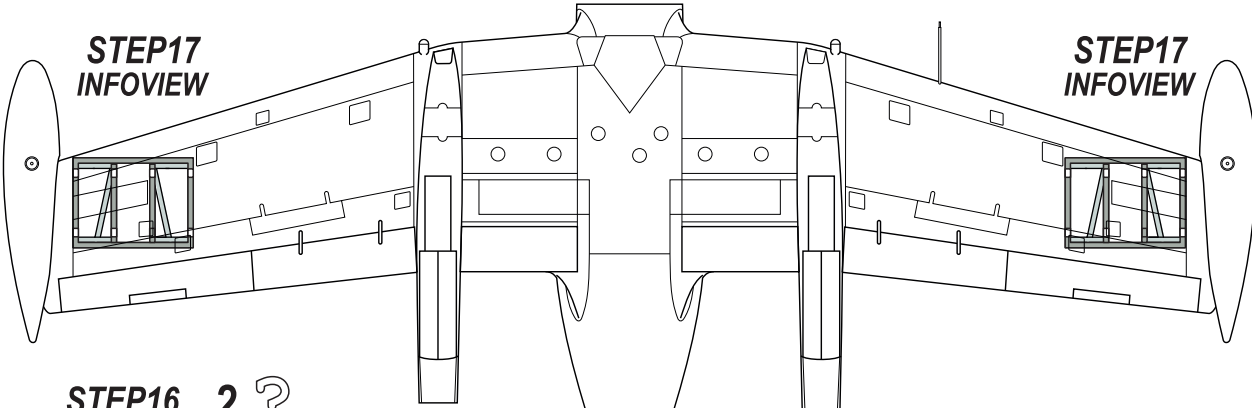
# 18 ?



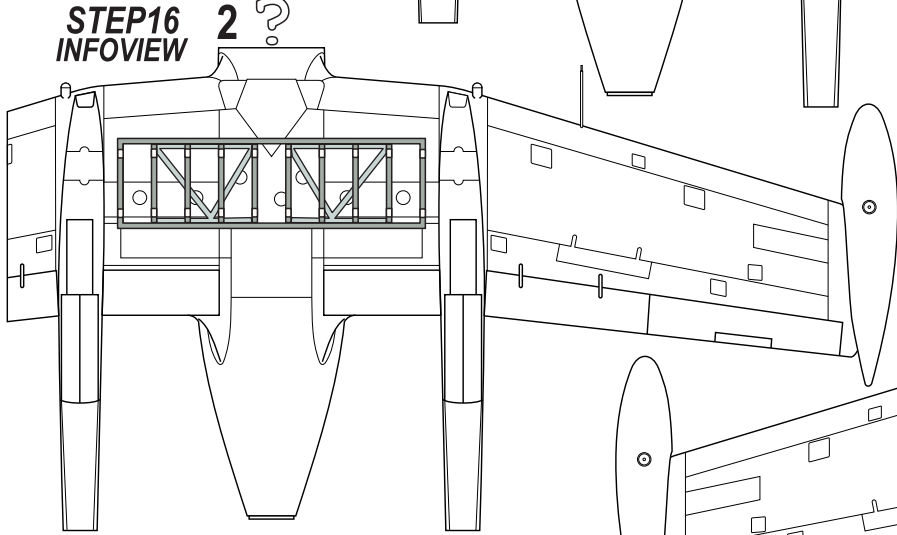
1 ?

STEP17  
INFOVIEW

STEP17  
INFOVIEW

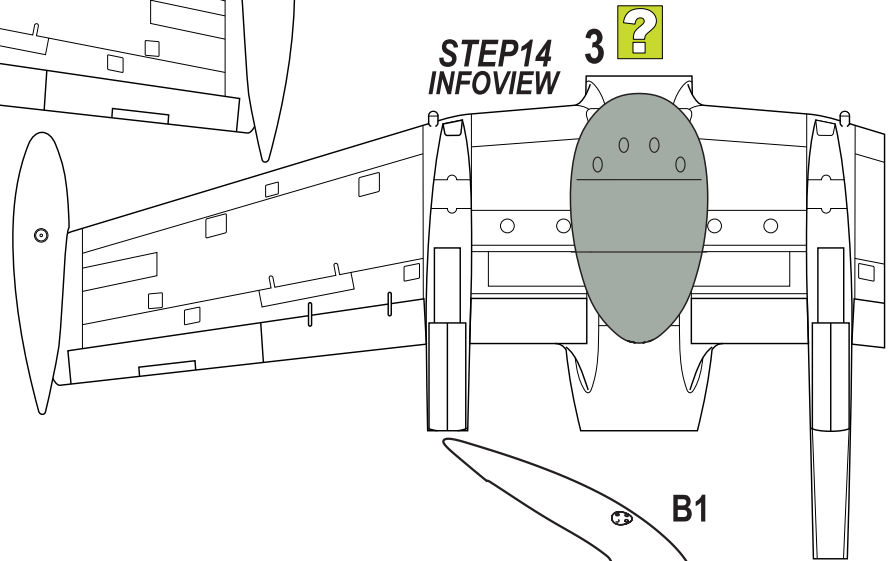


STEP16  
INFOVIEW 2 ?

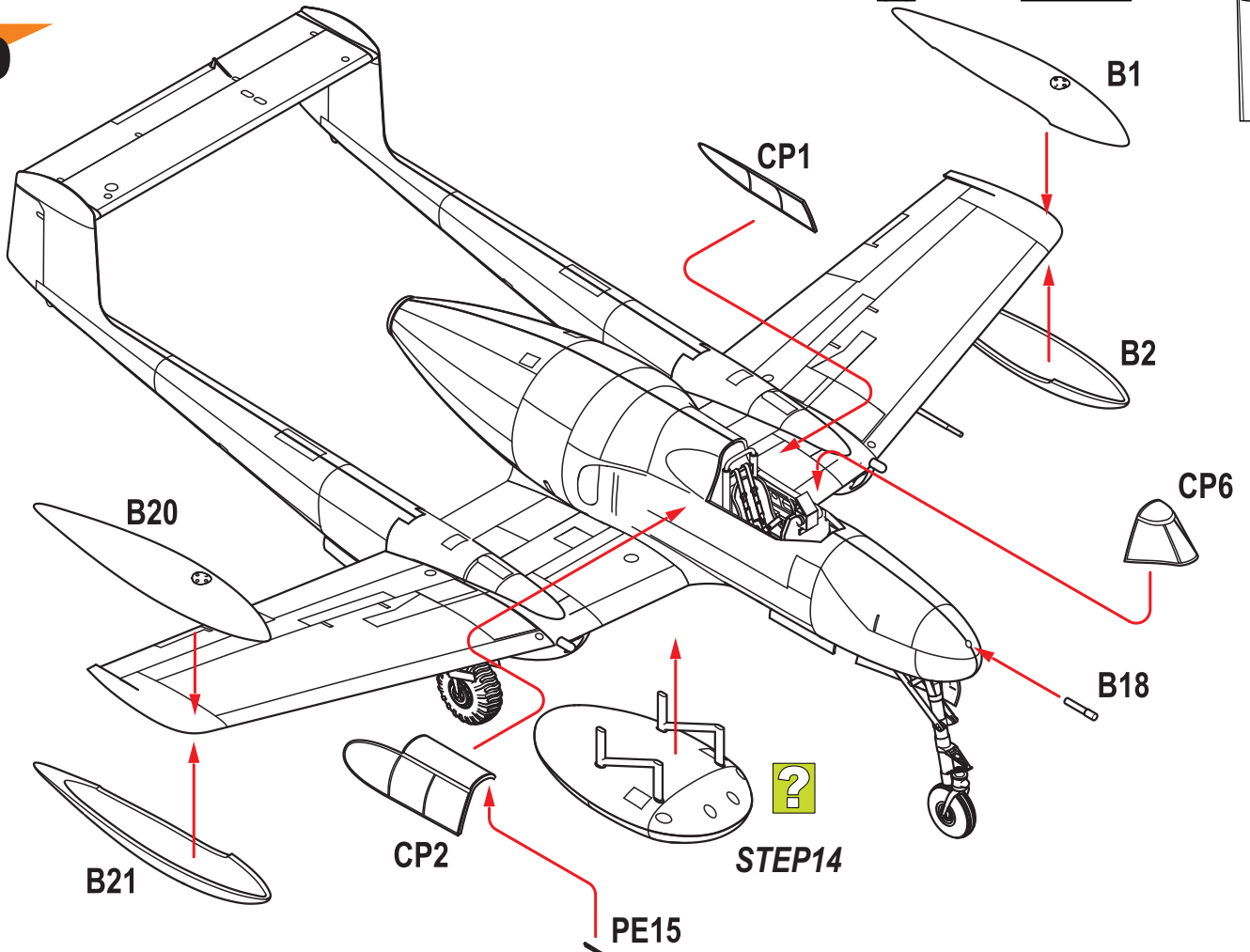


Optional Payloads  
1 or 2 or 3 Version

STEP14  
INFOVIEW 3 ?



19

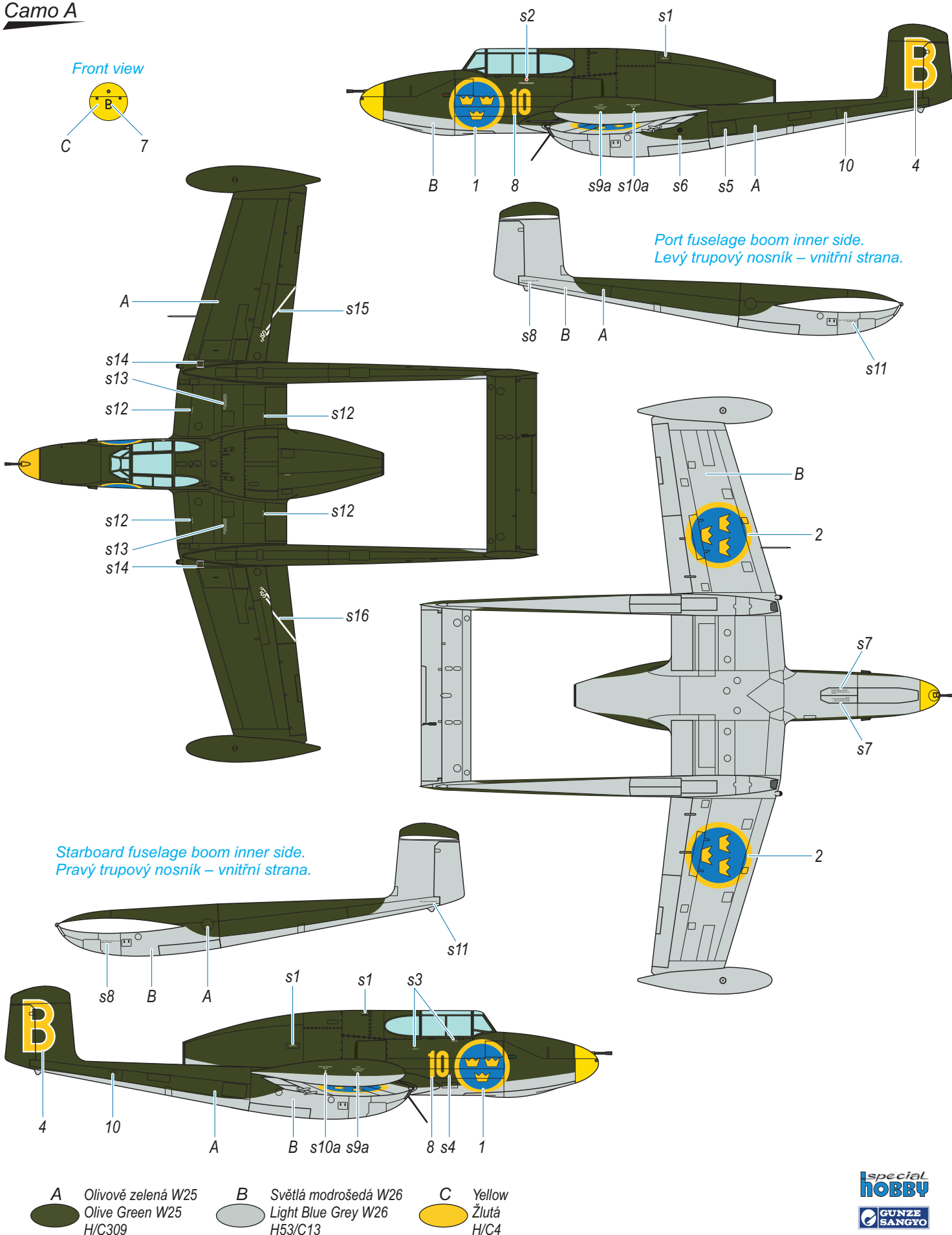




J-21RA, s/n 21420, Yellow B, 3 Sqn, Wing F10, based at Ängelholm, 1950. In 1951, the machine was handed over to Wing F7 and three years later, in July 1954 eventually struck off charge.

J-21RA, s/n 21420, žlutý B, 3. squadrona, křídlo F10, základna Ängelholm, 1950. Letoun byl v roce 1951 předán křídlu F7 a v července o tři roky později vyřazen.

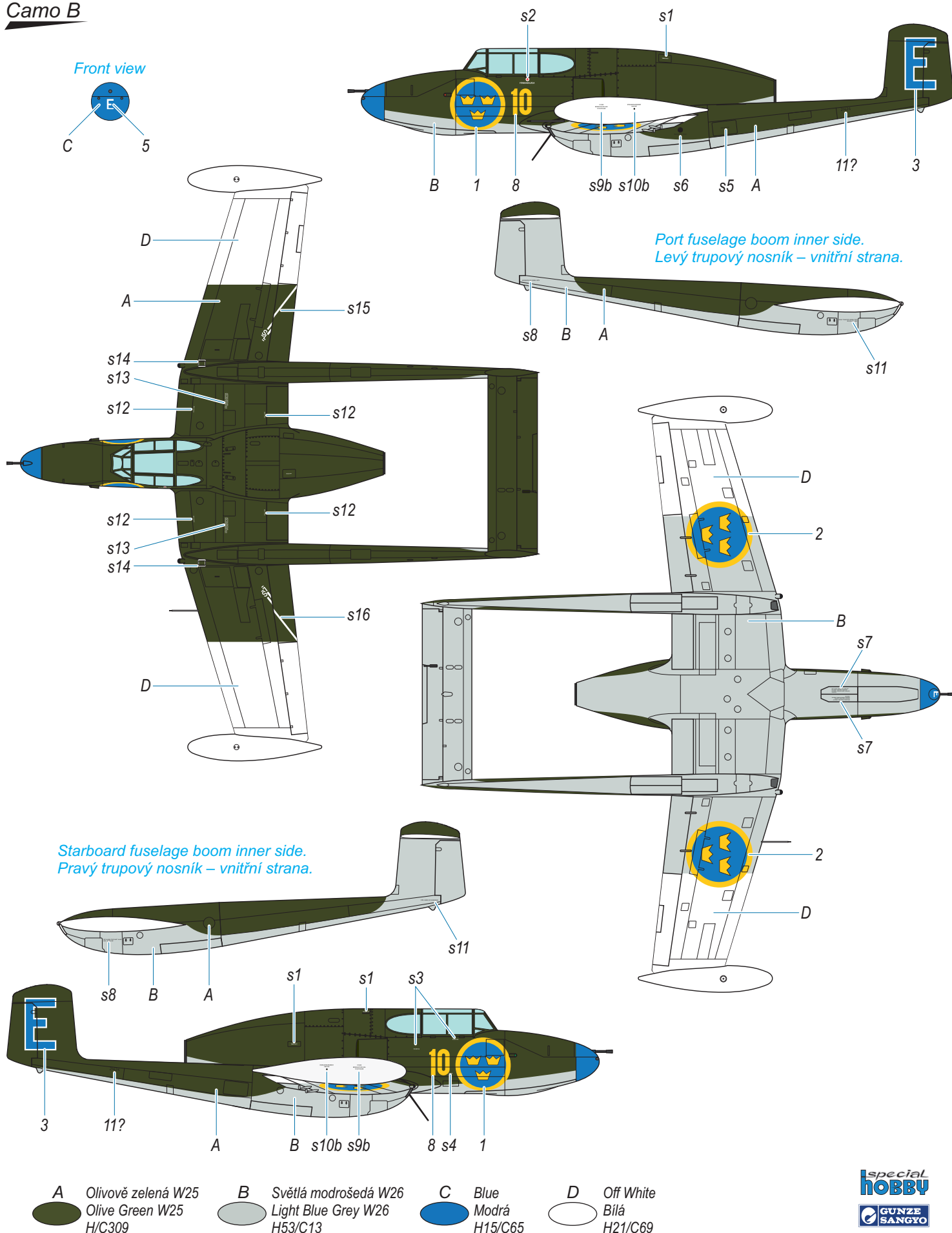
## Camo A



J-21RA, s/n unknown, Blue E, 2 Sqn, Wing F10, Ängelholm, 1950. The white wing tips painted with distemper marked the airframes taking part in a military exercise.

J-21RA, s/n neznámé, modré E, 2. squadrona, křídlo F10, základna Ängelholm, 1950. Bílé konce křídla, natřené smytlou barvou, označují letoun účastníci se cvičení.

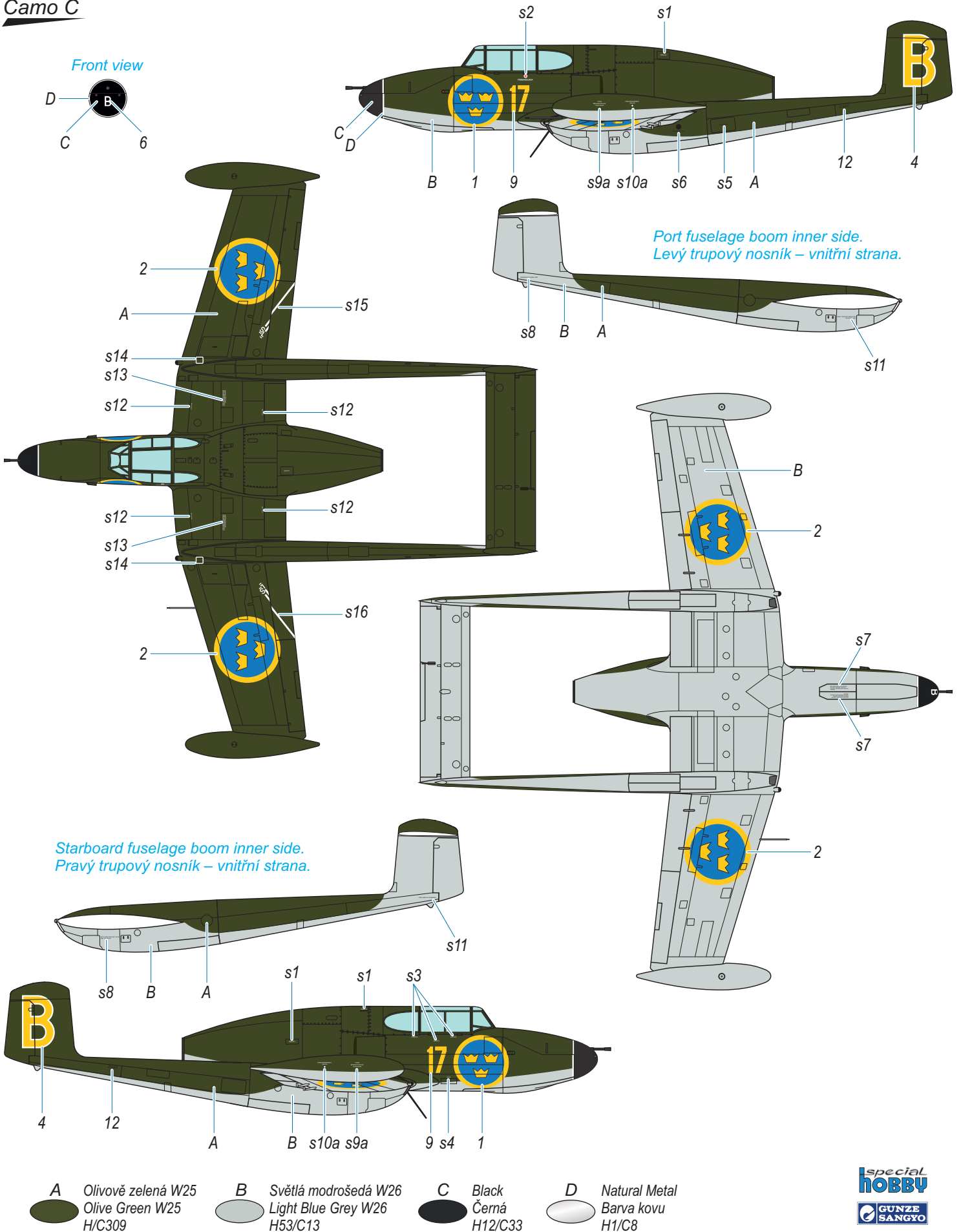
## Camo B



J-21RB, supposedly s/n 21440, Yellow B, Wing F17, based at Kallinge, 1955. This airframe was on the strength of Wing F10 as Red G, later relocated to Wing F7 and eventually finishing its flying career with Wing F17. It was written off in November 1955 after a crash landing due to the fuel pump failure.

J-21RB, pravděpodobně s/n 21440, žlutý B, křídlo F17, základna Kallinge, 1955. Letoun létal jako červené G u křídla F10, později byl přesunut ke křídlu F7, aby skončil službu u křídla F17. Odepsán byl v listopadu 1955 po nouzovém přistání způsobeném výpadkem palivového čerpadla.

### Camo C





1/72

SH72384

## JA-37 VIGGEN FIGHTER



1/72

SH72390

## SF-37 VIGGEN *Reimis* 'Swedish Eyes'

### CMK SETS for Viggen kits 1/72

**Q72343**

SAAB Viggen  
Thrust Reverser



**Q72344**

SAAB Viggen  
Air Brakes Set



**Q72355**

AJ/SK/SH-37  
Viggen Control  
Surface



**F72352**

1/72 SK-37/SK-37E  
Viggen Instructor/  
Operator (seated  
in rear cockpit) and  
Pilot Climbing Ladder  
into cockpit

**7328**

Bofors m/70  
Rocket pod (2 pcs)



**Q72346**

SAAB Viggen  
Ejection  
Seat



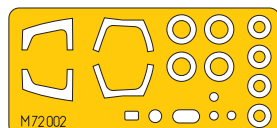
**Q72347**

SAAB Viggen  
Ram Air Turbine (RAT)



**Q72345**

SAAB Viggen  
Wheels



**M72002**

SAAB 37 Viggen  
Single Seater Mask



**M72003**

SAAB 37 Viggen  
Two Seater Mask

**special  
MASK**

**special  
HOBBY**

facebook.com/specialhobby  
[WWW.SPECIALHOBBY.EU](http://WWW.SPECIALHOBBY.EU) | [WWW.CMKKITS.COM](http://WWW.CMKKITS.COM)

**CMK**  
CZECH  
MASTER'S KITS