

Focke Wulf Fw 187 Falke



Special
HOBBY
HML
Hand Made Limited Kits

HML002
1/48

GB

HISTORY

Though for various reasons it never went into production, Focke-Wulf's Fw 187 Falke (Falcon) was an extremely fine basis for development and, according to all accounts, could have led to an outstanding family of multi-role aircraft.

The single-seat V1 prototype was 50 mph (80 km/h) faster than the contemporary Bf 109 B with a similar engine, despite the fact it weighed more than twice as much and had roughly double the range. The V3 was the first with a more spacious tandem-seat cockpit, alongside which were the four MG 17s, the cannon being under the floor. The V6 reached 392 mph (631 km/h) on two DB 600A engines, faster than any other fighter in January 1939.

Official interest in this promising fighter was slight, and only three A-0 pre-production Falques were built, being used in combat by an Industrie-Schutzstaffel defending the company works at Bremen (Dipl.-Ing Mehlhorn allegedly scored several kills).

In the winter 1940-41 the trio were loaned to a Jagdstaffel in Norway where they were said to be much preferred to the Bf 110, but when the RLM heard about it they were immediately recalled.

Technical data: span: 15.299 m., length: 11.125 m., height: 3.852 m., wing area: 30.4 sq.m., weights: 2830 kgs.(empty), 4170 kgs.(maximum loaded), maximum speed at sea level: 518.21 kms/hour., service ceiling: 10,000.5 m.

D

HISTORIE

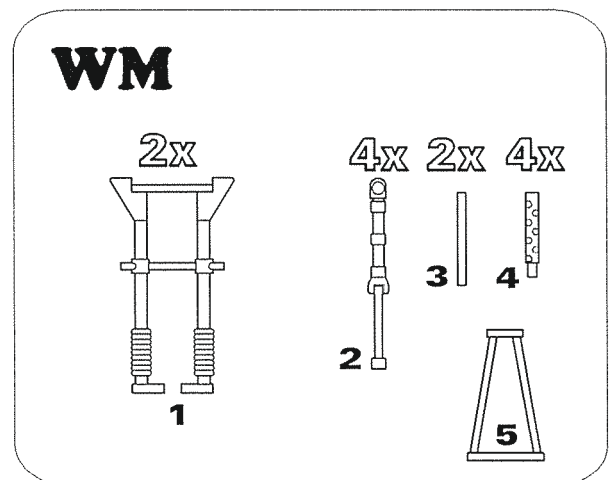
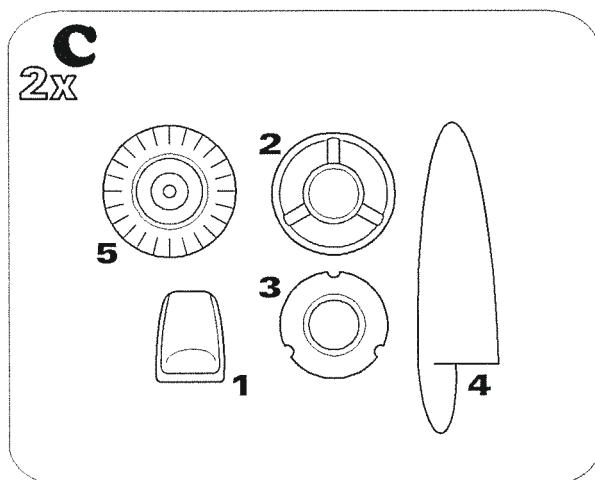
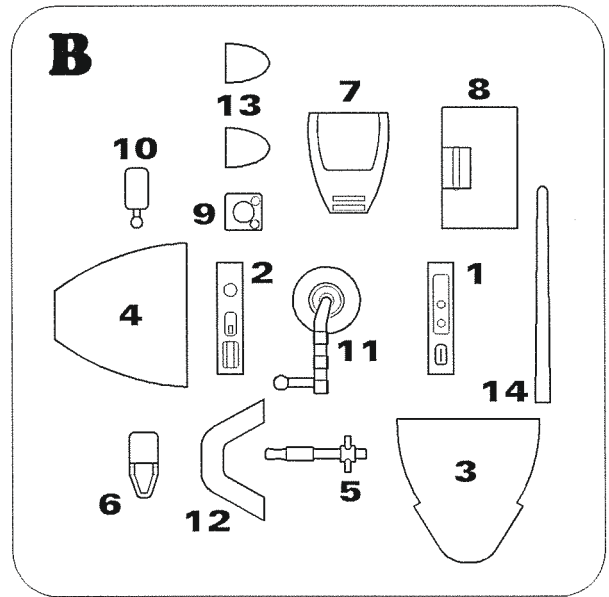
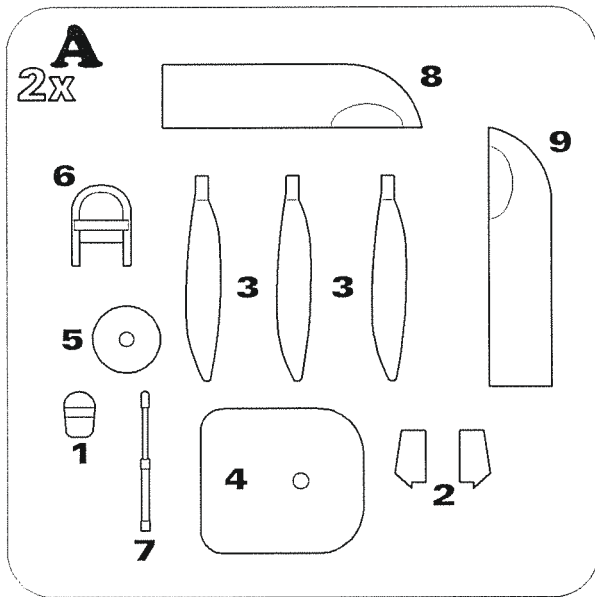
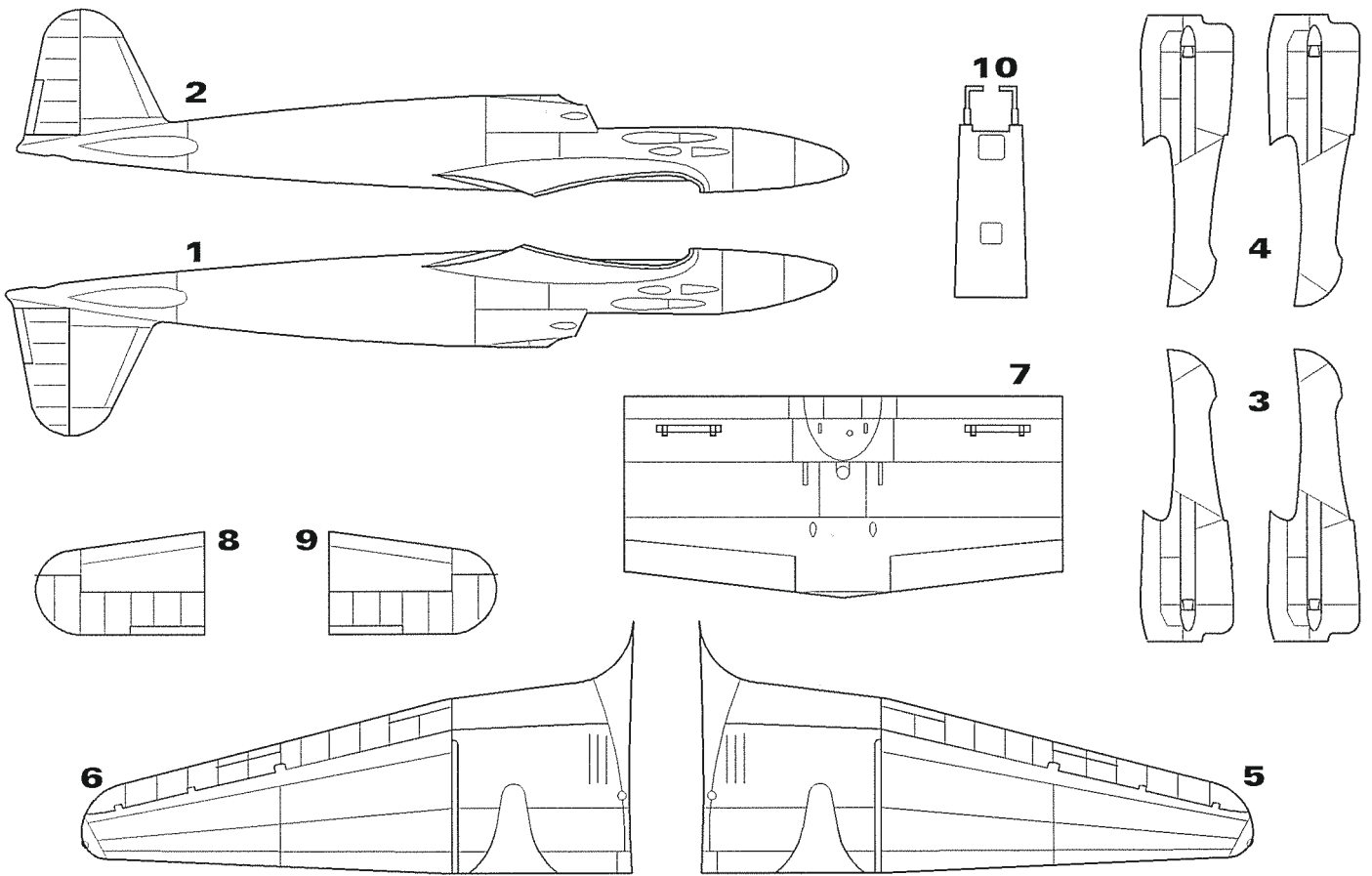
Obwohl aus verschiedenen Gründen ging das Focke-Wulf Flugzeug Fw 187 Falke nie in Produktion, stellte es eine äusserst gute Basis für Entwicklung dar, und gemäss allen Berichten konnte es zu einer ausserordentlichen Familie von Mehrzweckmaschinen führen.

Der einsitzige V1 Prototyp war 80 km/h schneller als die zeitgenössische Bf 109 B mit ähnlichem Triebwerk, trotz der Tatsache, dass er mehr als das Doppelte wog, und hatte eine ungefähr doppelte Flugweite. Die V3 war die erste Version mit einem geräumigeren Tandem-Sitz Führerraum, dem entlang befanden sich vier MG 17, wobei die Kanone unter dem Boden lag. Die V6 mit zwei DB 600A Motoren erreichte 631 km/h, sie war schneller als jeder andere Jäger im Januar 1939.

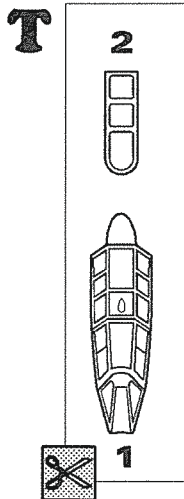
Das offizielle Interesse an diesem vielversprechenden Jäger war schwach und nur drei A-0 Vorproduktion-Falke wurden gebaut. Sie dienten bei einer Industrie-Schutzstaffel, die die Werke des Produzenten im Bremen schützten (Dipl. - Ing. Mehlhorn erzielte angeblich mehrere Abschüsse).

Im Winter 1940-41 wurde das Trio an eine Jagdstaffel in Norwegen verliehen, wo diese Flugzeuge angeblich vor den Bf 110 bevorzugt wurden. Als das RLM es erfuhr, wurden sie sofort zurückgerufen.

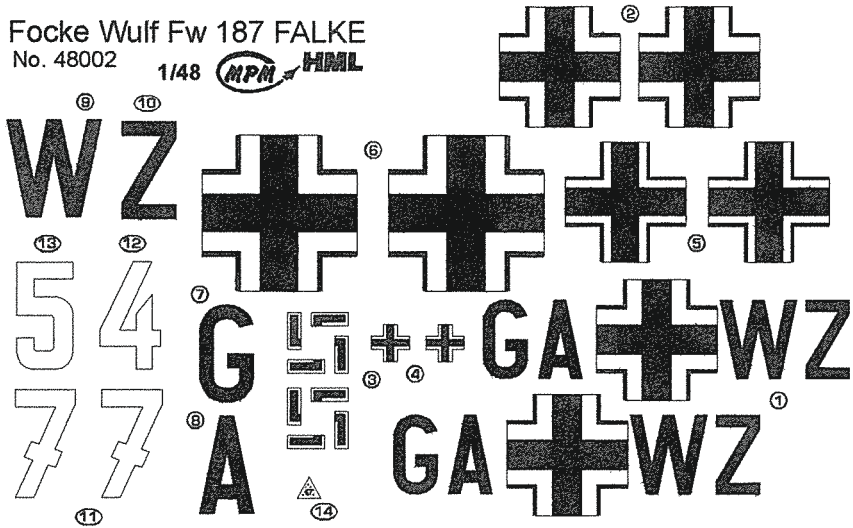
Technische Daten: Spannweite: 15.299 m; Länge 11.125 m; Höhe: 3.852 m; Flügelfläche: 30.4 m²; Gewicht 2830 kg/ 4170 kg; Höchste Geschwindigkeit am Meeresspiegel: 518.21 km/h; Betriebsgipfelhöhe: 10000.5m.



Decals



Focke Wulf Fw 187 FALKE
No. 48002 1/48 **MPH** **HML**



INSTANT GLUE FOR METAL
METALLKLEBER
COLLE A METAL



MAKE OUT
FERTIGSTELLEN
ACHEVER



OPTIONAL
NACH BELIEBEN
OPTION



REMOVE
ENTFERNEN
DETACHER

HUMBROL No. COLOUR
HUMBROL Nr. FARBE
HUMBROL NO. PEINTURES



COLOUR
FARBEN
PEINDRE

H33

Black
Schwarz
Noir

H56

Aluminium

H53

Gunmetal
Metallgrau
Gris Métal

H67

Black Grey RLM 66
Schwarzgrau RLM 66
Gris Noir RLM 66

H78

Grey RLM 02
Grau RLM 02
Gris RLM 02

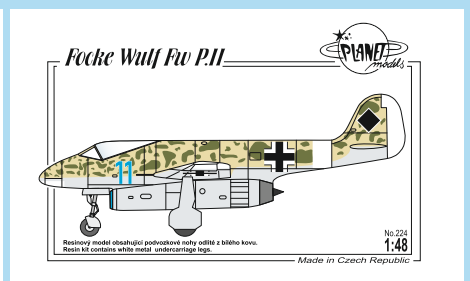
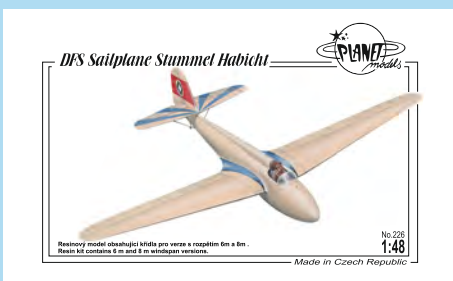
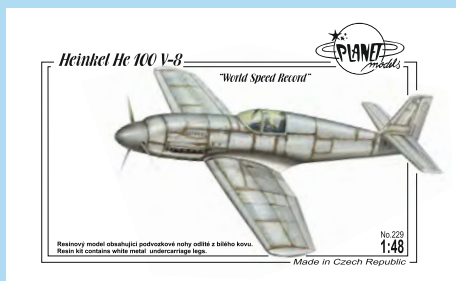
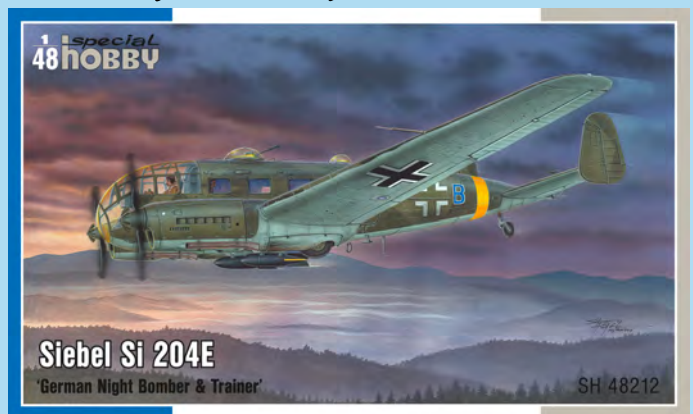
H87

Steel Grey
Stahlgrau
Gris Acier

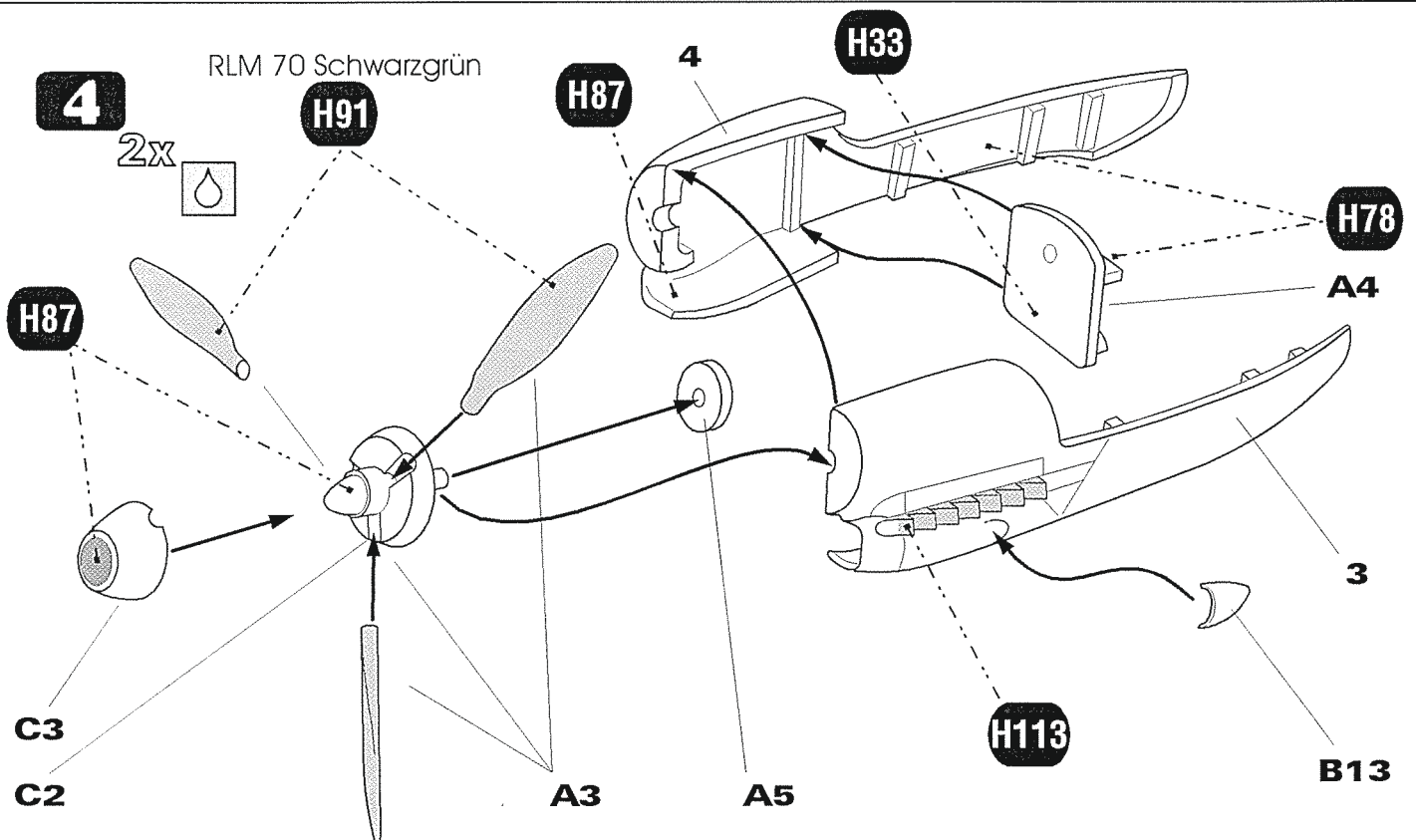
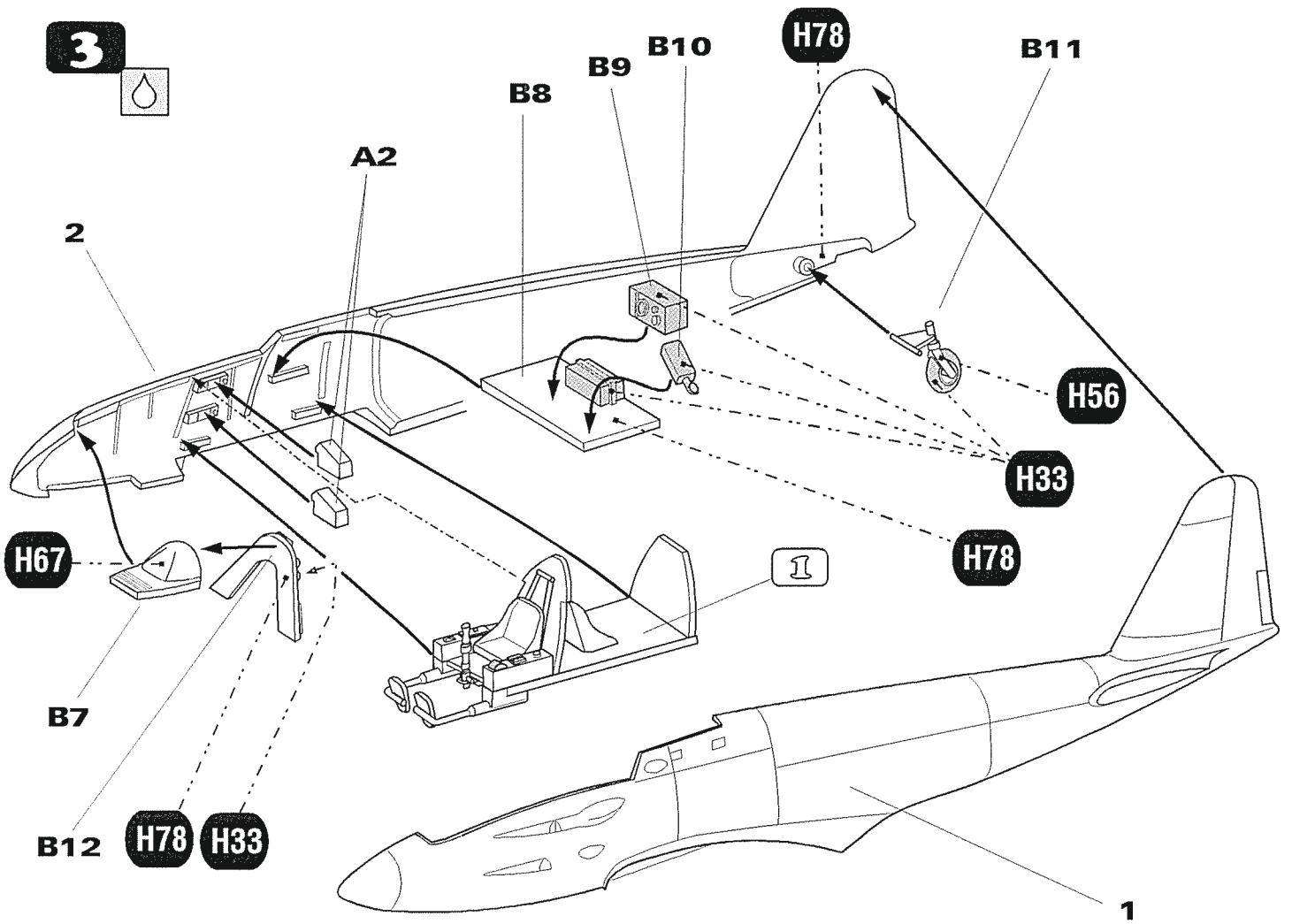
H113

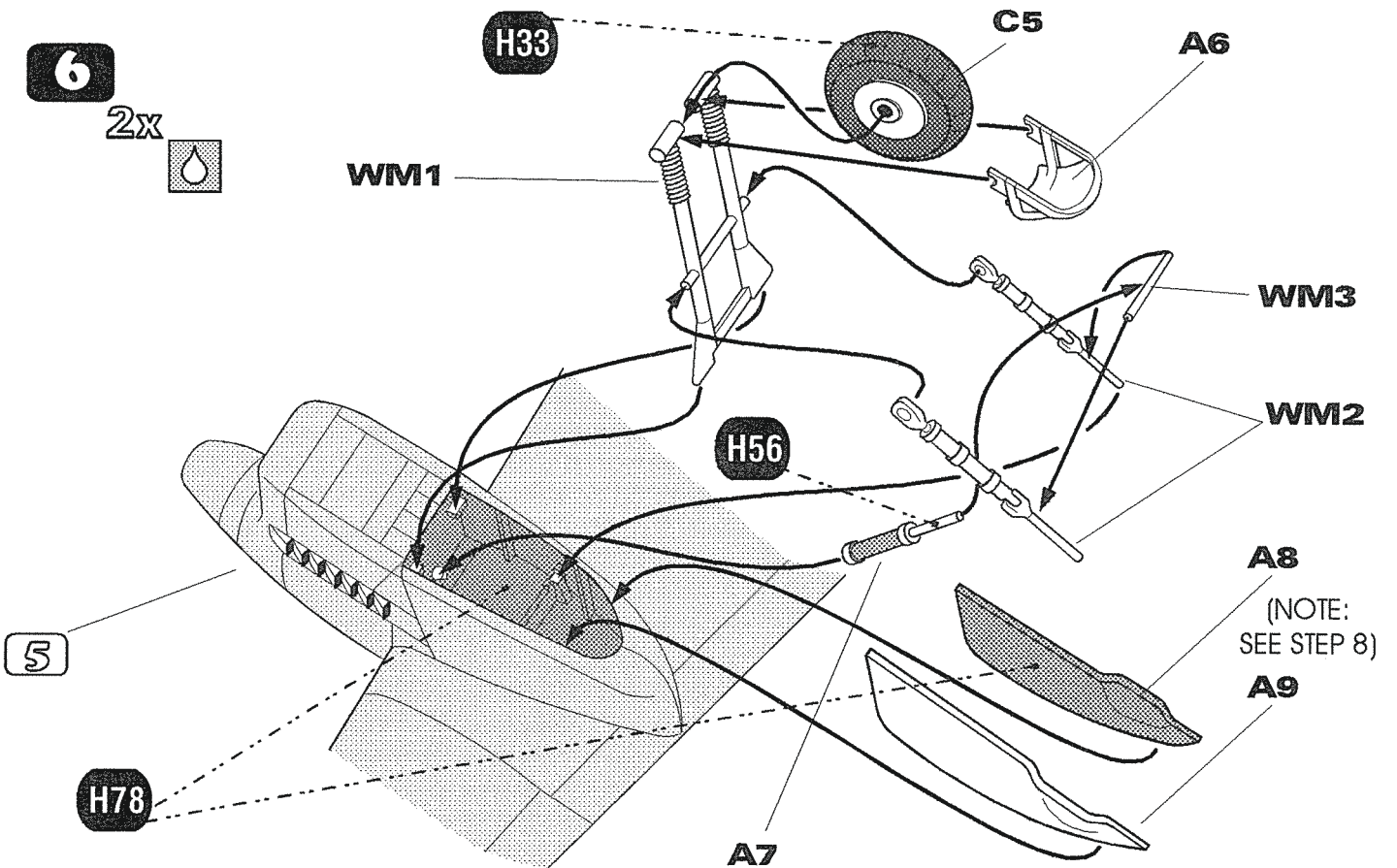
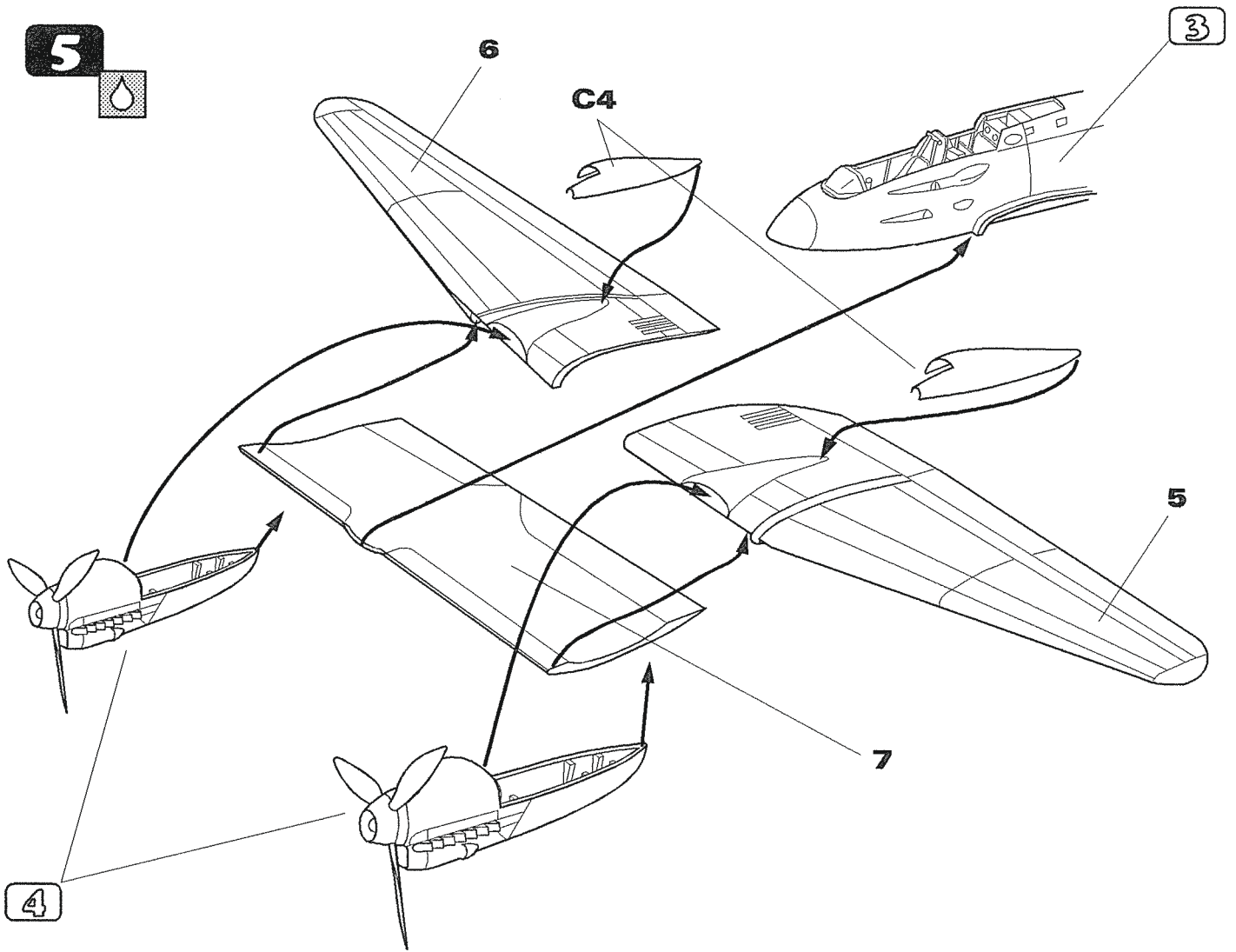
Rust
Rost
Rouille

SPECIAL HOBBY OFFERS OTHER GERMAN PLANES AS 1/48 PLASTIC AND RESIN KITS

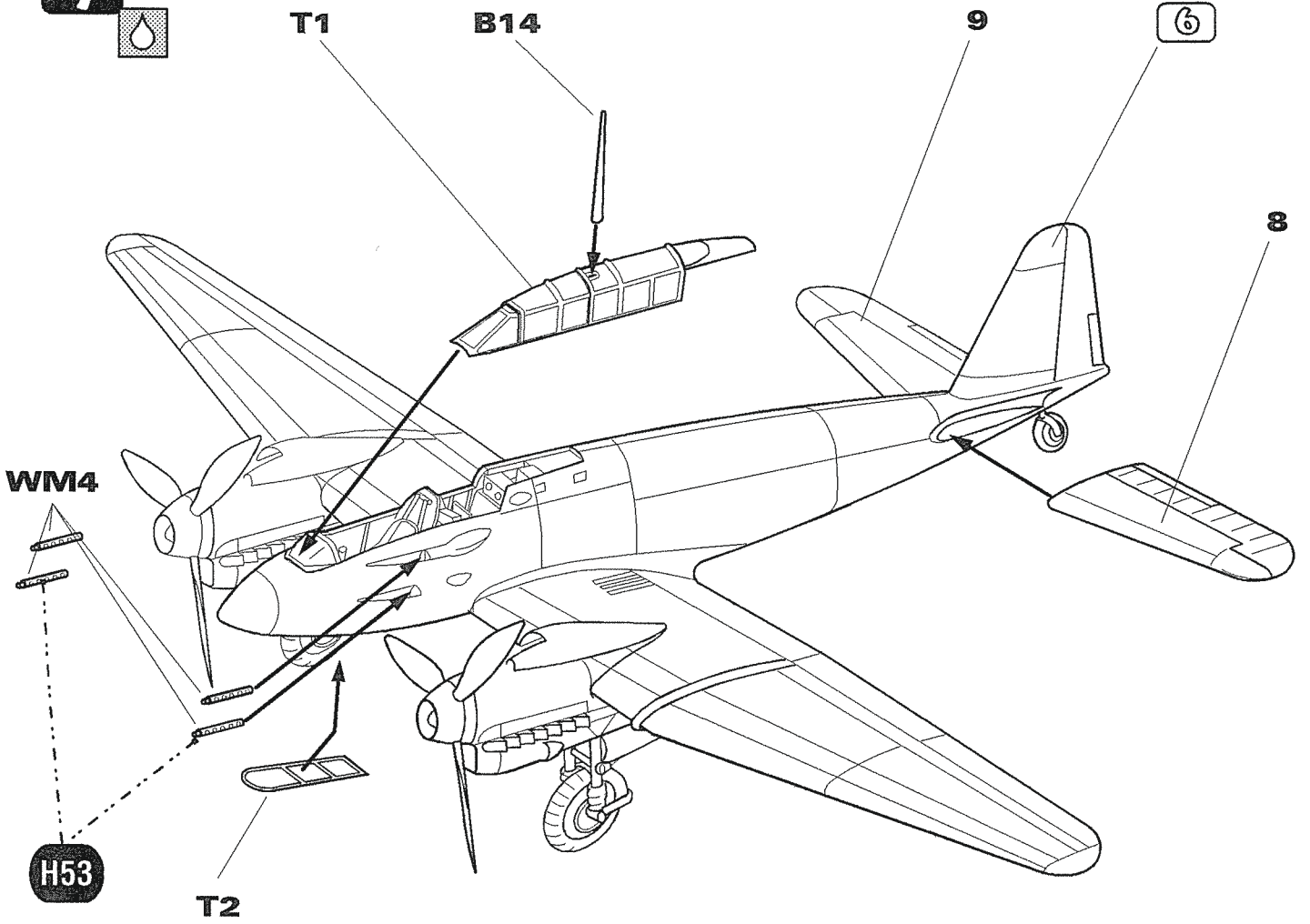


MORE AT WWW.SPECIALHOBBY.EU




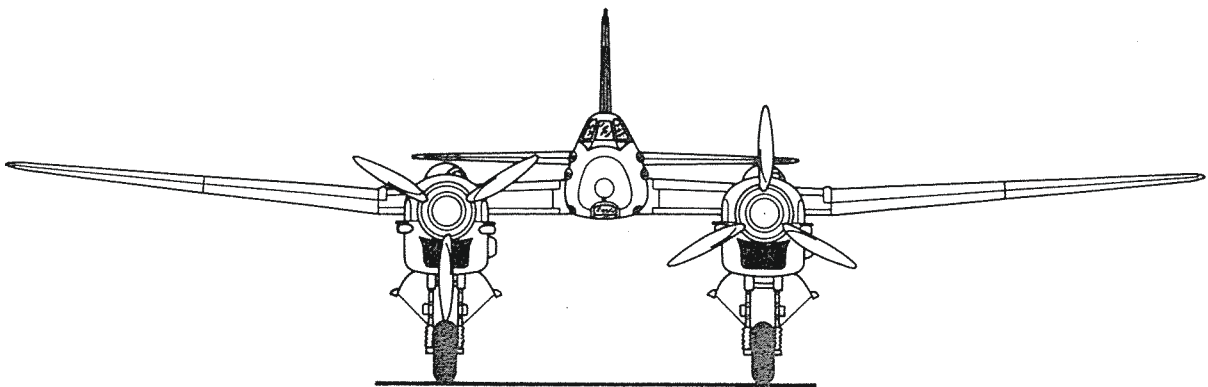
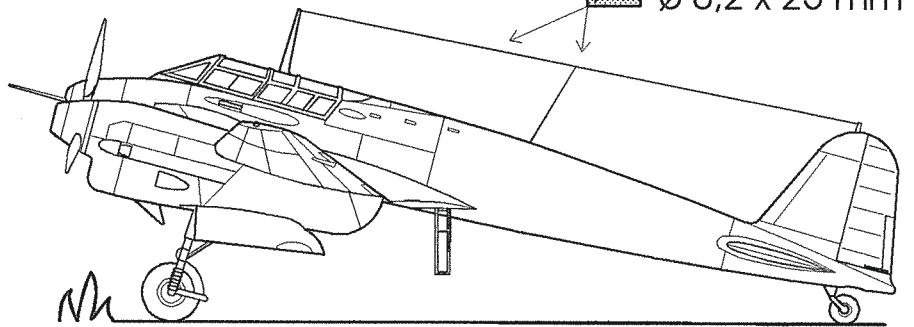


7

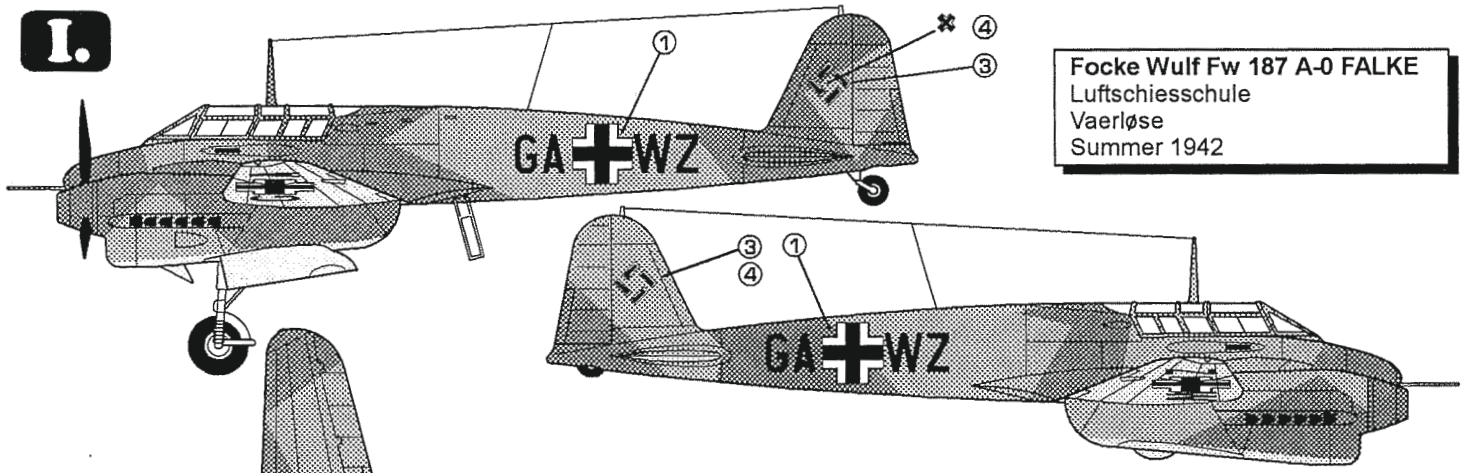


8




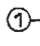
WIRES  $\varnothing 0,2 \times 156\text{mm}$
 $\varnothing 0,2 \times 25\text{mm}$

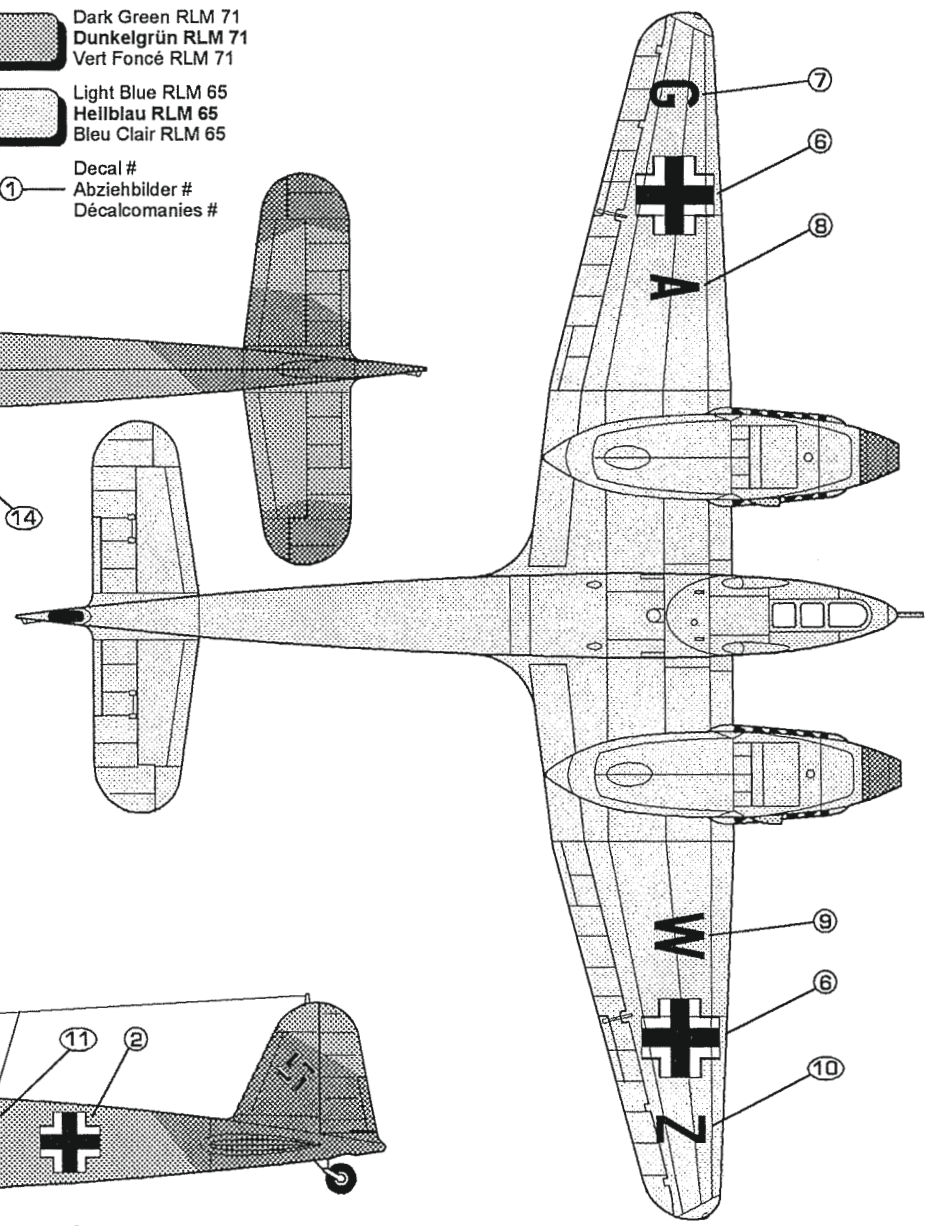
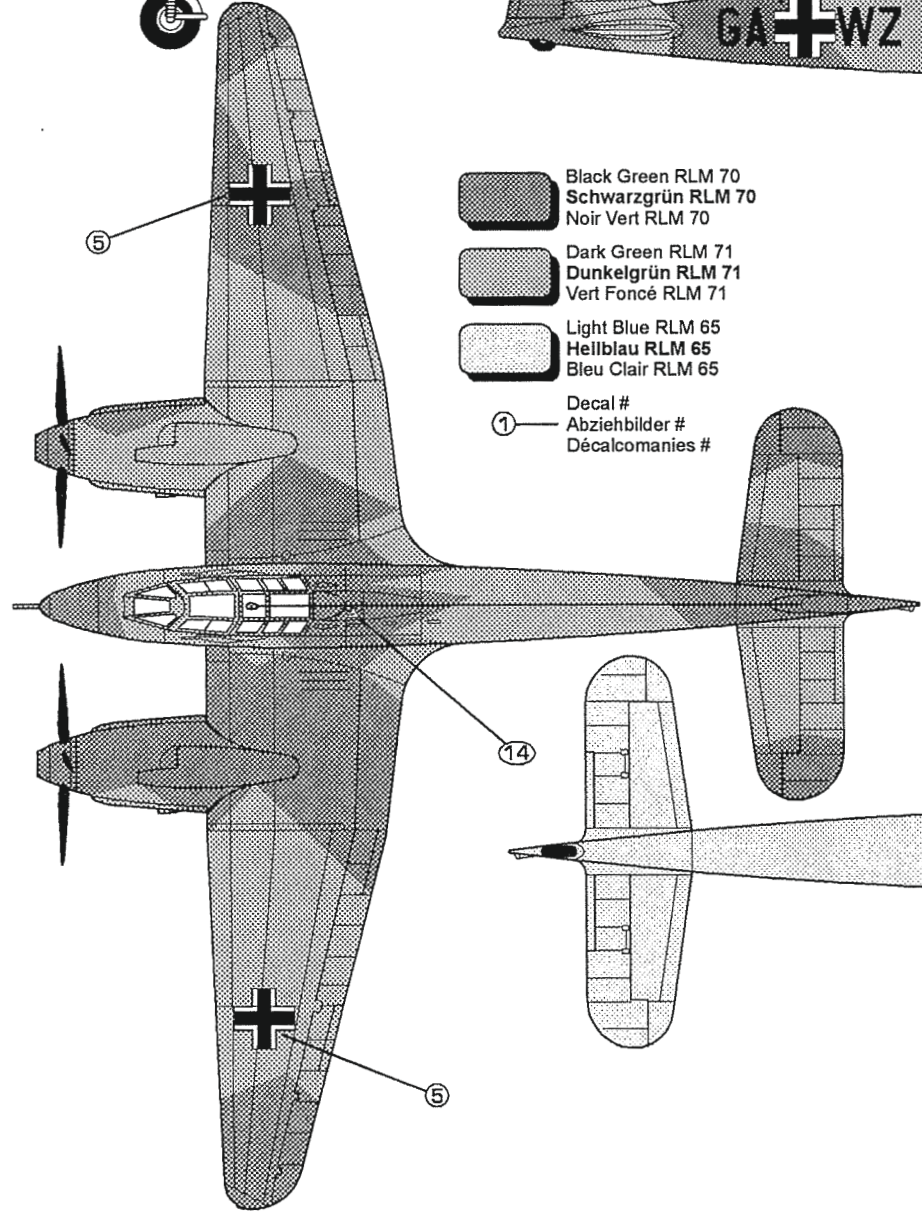


I.

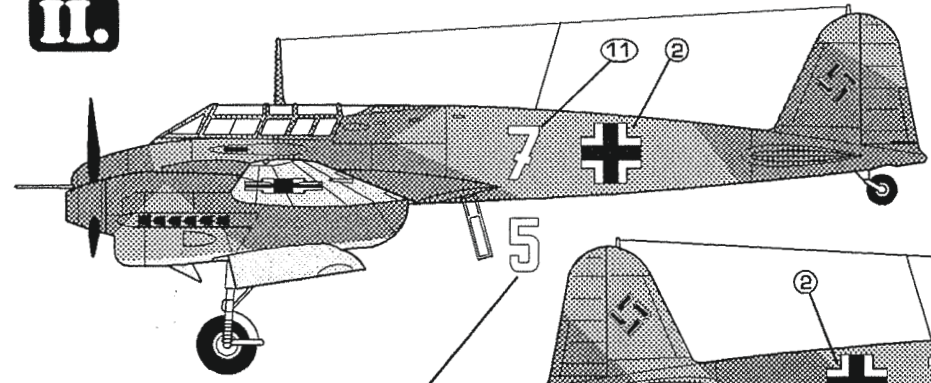


Focke Wulf Fw 187 A-0 FALKE
Luftschiessschule
Vaerløse
Summer 1942

-  Black Green RLM 70
Schwarzgrün RLM 70
Noir Vert RLM 70
-  Dark Green RLM 71
Dunkelgrün RLM 71
Vert Foncé RLM 71
-  Light Blue RLM 65
Hellblau RLM 65
Bleu Clair RLM 65
-  Decal #
Abziehbilder #
Décalcomanies #



II.



Focke Wulf Fw 187 A-0 FALKE
from propaganda photographs
'Industrie-Schutzstaffel'
Winter 1940-41

III.

