

**Bugatti 100 'Racer'**

1/48

**CZ**

Bugatti 100 měl být francouzskou odpovědí na německé letecké úspěchy. Stejně jako na závodních okruzích vítězila auta Bugatti, mělo Bugatti 100, alespoň podle původního úmyslu, zvítězit v závodě Coupe Deutsch de la Meurthe ročník 1938. Celkový projekt dolnoplošníku s motýlkovými ocasními plochami a zatahovacím podvozkem navrhl Louis de Monge, E. Bugatti řešil pohonou skupinu. Původní závodní návrh počítal s jedním osmiválcovým motorem Bugatti 50P o výkonu 450 k umístěným za pilotem a s hřídelí vyosenou na pravé straně trupu. V roce 1937, během konstrukčních prací, byl projekt přepracován. Podle nových záměrů měl překonat světový rychlostní rekord. Do zvětšeného projektu byl zapracován druhý motor. Ten byl vyosen vlevo. Oba motory poháněly přes společný reduktor protiběžné dvoulisté vrtule. Návrh byl Bugattiho patentem. Stejně bylo patentováno provedení chladiče, jehož vstupy byly v náběžných hranách ocasních ploch. Patentováno bylo i řešení ocasních ploch. Unikátní byl i systém vztlakových klapek zaručující vhodné letové vlastnosti při malých i vysokých rychlostech. Při použití klapek v poloze pro přistání se automaticky vysouval i podvozek. I to byl návrh chráněný patentem. Vlastní konstrukce draku, křídla a ocasních ploch tvořily dřevěné přepážky a podélníky, na které byly lepeny pásy balzy. Ty byly opracovány do patřičných tvarů a zesíleny v namáhaných místech podélníky z tvrdého dřeva. Celek byl potažen dýhou, plátnem a lakován a leštěn. Křídlo obsahovalo čtyři palivové nádrže. Do dokončení letounu a jeho vyzkoušení chybělo jen několik týdnů, když do Francie vtrhla německá vojska. Prototyp se podařilo ukrýt na venkově, kde přečkal třicet let. Nyní se nachází v EAA muzeu, Oshkosh (na Pioneer Airport), Wisconsin, USA. Navrhovaná a objednaná stíhací verze nebyla nikdy postavena.

Tým amerických nadšenců, pod vedením S. Wilsona a J. Lawsona zkonstruoval létající repliku nazvanou Blue Dream. Při stavbě byly použity moderní materiály, dřevěný kompozit DuraKote a skelná tkanina. Místo motorů Bugatti byly použity motory Suzuki Hayabusa. V roce 2015 poprvé Blue Dream vzlétl. Bohužel při jednom z dalších testovacích letů, 6. srpna 2016 se letoun po vzletu zřítil. V kabině stroje bohužel zahynul S. Wilson.

Technická data: Rozpětí: 8,23 m, délka: 7,44 m, předpokládaná rychlost: 885 km/h

**EN**

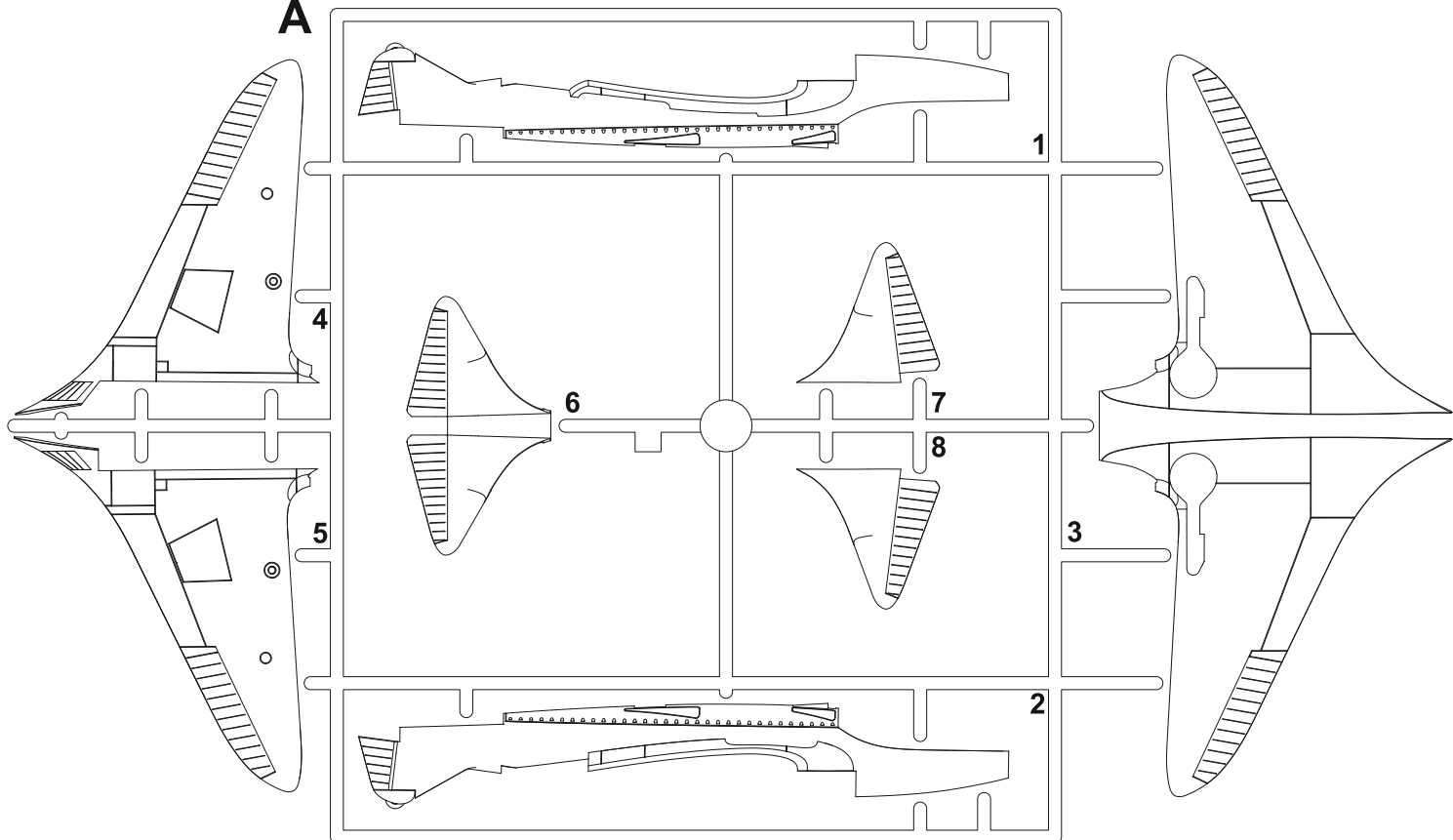
The Bugatti 100 had was supposed to become the French reply to the latest achievements of the German aviation. The same way the Bugatti racing cars had been winning on the circuits, the Bugatti 100 aeroplane, at least according to the original plan, should be capable of winning the 1938 Coupe Deutsch de la Meurthe competition. The overall concept of the low wing monoplane with butterfly tail unit and retractable undercarriage was the design of Louis de Monge while E. Bugatti's responsibility was the power plant. The original design counted on an eight-cylinder 450 HP Bugatti 50P engine located behind the pilot which should drive the prop via a long shaft offset to starboard. During the construction in 1937 the project had to be reworked as the new requirements called for a plane capable of breaking the world speed record. A second engine was added to the enlarged airframe, now being offset to port. Both engines drove two bladed counter-rotating propellers through a common gear box unit. This concept invented by Ettore Bugatti was also patented as well as was the unique radiator with the cooling air entering the radiator via tail plane leading edge intakes. The tail plane style was patented, too. Also rather unique were the landing flaps that assured optimal flying characteristics both at low and high speeds. When the flaps were deployed for landing the undercarriage was automatically lowered, this being also patented. The airframe structure, wings and tail unit featured sandwich-construction with balsa wood attached to hard wood bulkheads and longerons. The balsa wood members were then given the required shape and reinforced with hard wood where necessary. The whole airframe was then covered with veneer and fabric, doped and polished. The wing structure also contained four fuel tanks between the spars. Only a few weeks were still necessary to complete the aircraft when the German troops invaded France. The prototype was successfully hidden in the countryside where it rested for thirty years. Now the prototype is displayed at the EAA museum in Oshkosh (at Pioneer Airport), Wisconsin, USA. The designed and ordered fighter version has never been completed.

Recently, a team of aviation enthusiasts in the USA, led by S. Wilson and J. Lawson, built an airworthy replica of the Bugatti racer called the Blue Dream. More modern materials were used throughout the build, mainly wood composite known as DuraKote as well as fibreglass. A twin Suzuki Hayabusa powerplant was used instead of the original Bugatti power plants. The Blue Dream first took to the air in 2015, only to come to its demise during one of the consequent flight tests, on 6 August 2016, sadly killing its pilot S. Wilson.

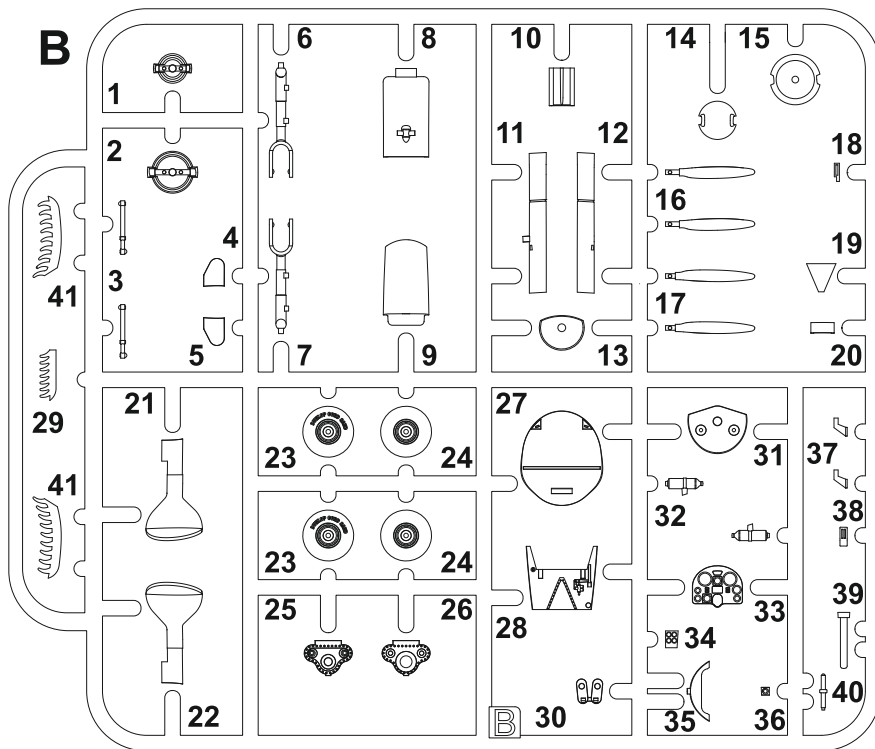
Technical Data: wingspan: 8.23 m, length: 7.44 m, calculated speed: 885 kmh

# PLASTIC PARTS

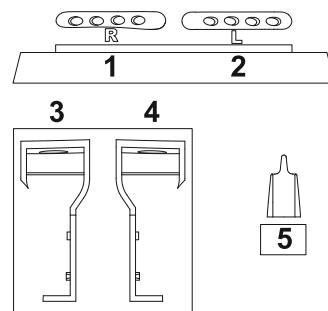
**A**



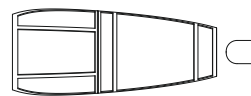
**B**



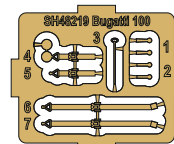
## PUR PARTS (PUR)



## CLEAR PARTS (CP)



## PHOTO-ETCHED PARTS (PP)



### Barvy GUNZE/ GUNZE Colour No.

<b>A</b> Černá / Black	H2 / C2	<b>E</b> Tmavá červená / Dark Red	H43 / C100
<b>B</b> Barva pneu / Tire Black	H77 / C137	<b>F</b> Modrá / Blue	H15 / C65
<b>C</b> Hliník / Aluminium	H8 / C8	<b>G</b> Dřevo / Wood	H37 / C43
<b>D</b> Tmavý kov / Dark Iron	H28 / C78	<b>H</b> Barva plátna / Tan	H27 / C44

### SYMBOLS



MOŽNOST VOLBY  
OPTIONAL  
NACH BELIEBEN  
OPTION



POUŽÍT KYANOAKRYLÁTOVÉ LEPIDLO  
INSTANT CYANOACRYLATE GLUE  
ZYANOAKRYLÁTKLEBER  
COLLE CYANOACRYLAT



OHNOUT  
BEND  
BIEGEN  
COURBER



ZHOTOVIT NOVÉ  
SCRATCH BUILD  
FERTIGSTELLEN  
ACHEVER

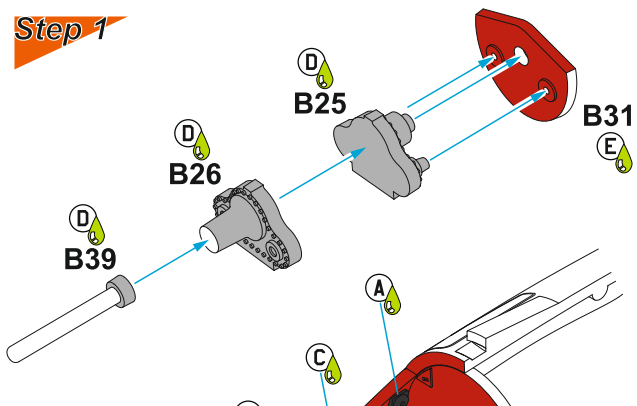


ŘEZAT/VRTAT  
CUT OFF/DRILL  
ENTFERNEN  
DETACHER

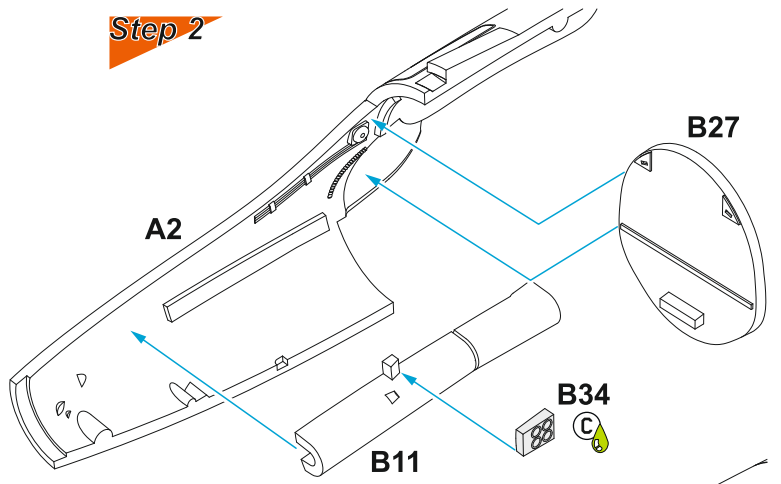
GSI **A**  
colour code

NATRÍT  
COLOUR  
FARBEN  
PEINDRE

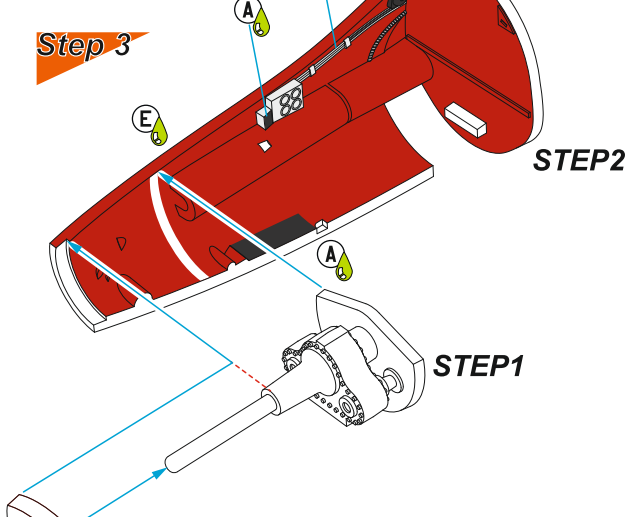
Step 1



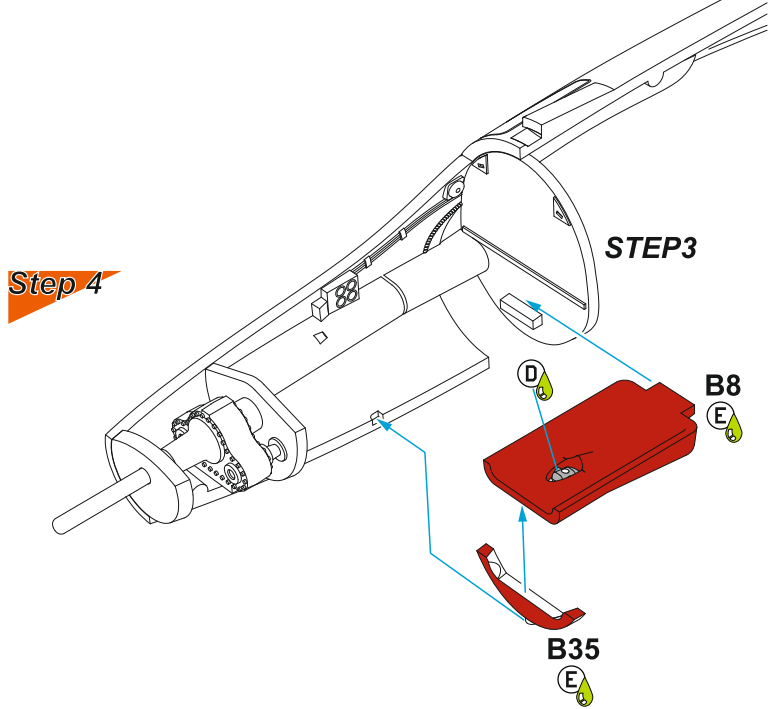
Step 2



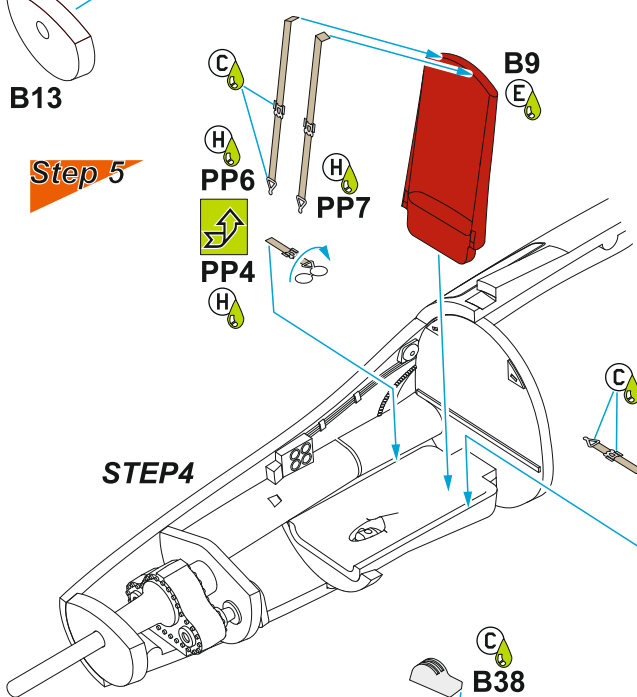
Step 3



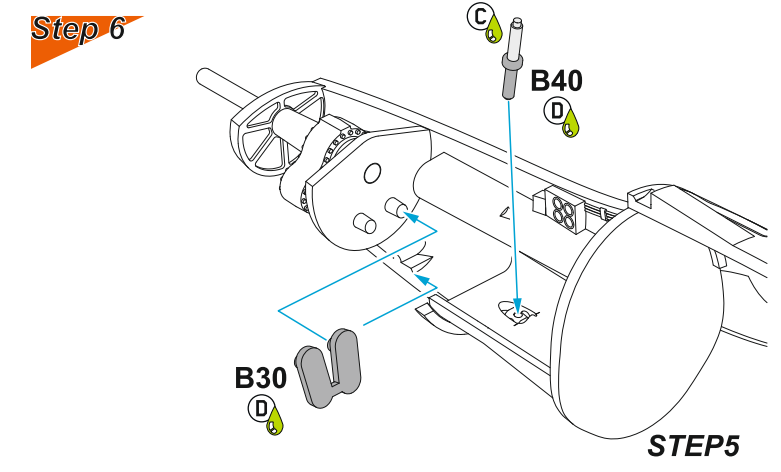
Step 4



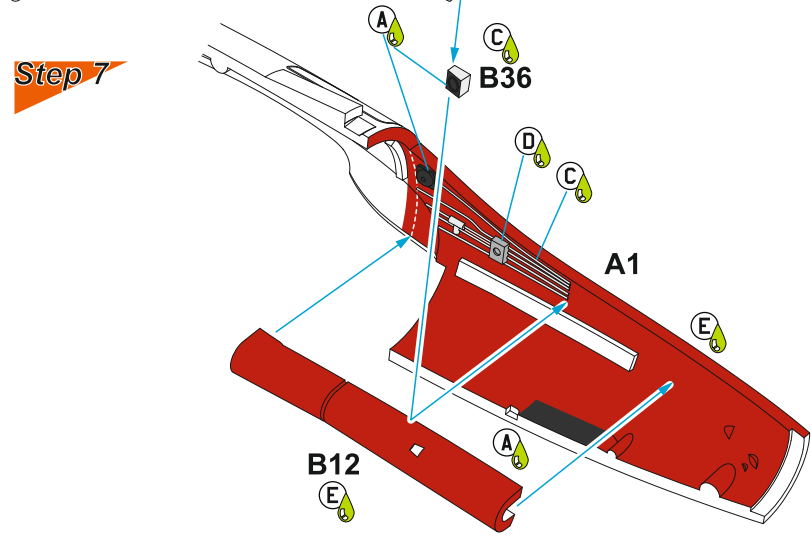
Step 5



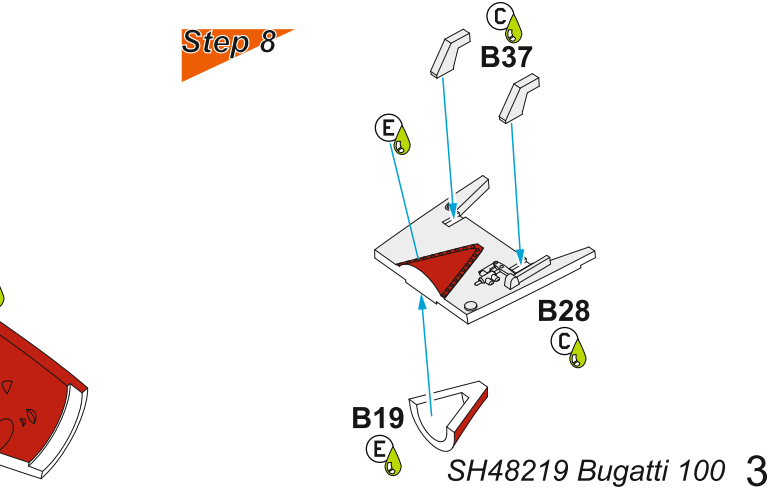
Step 6



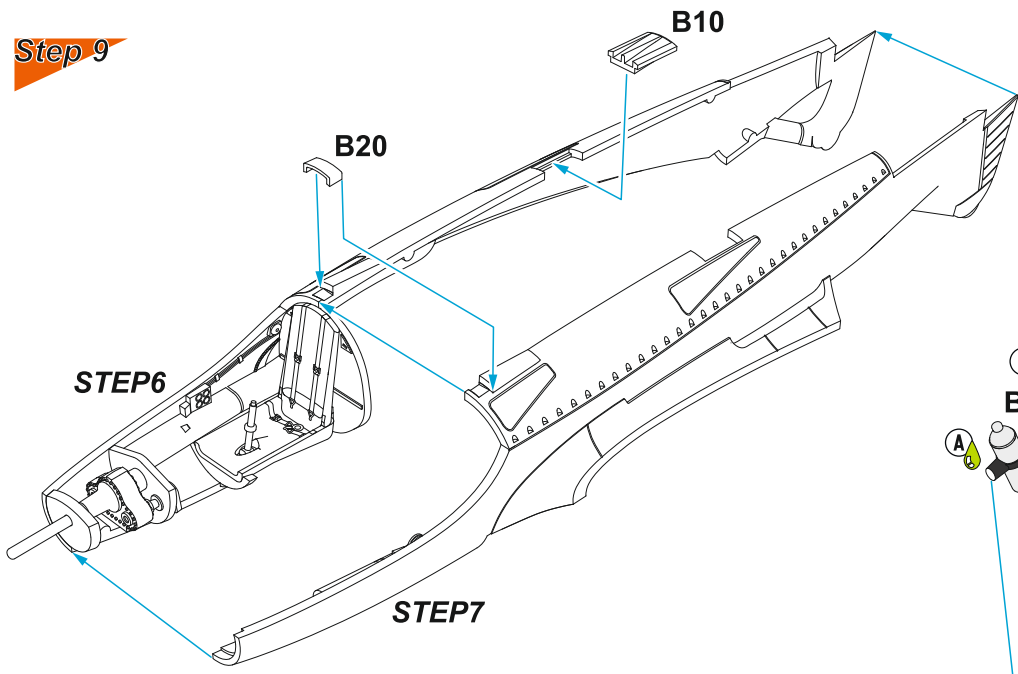
Step 7



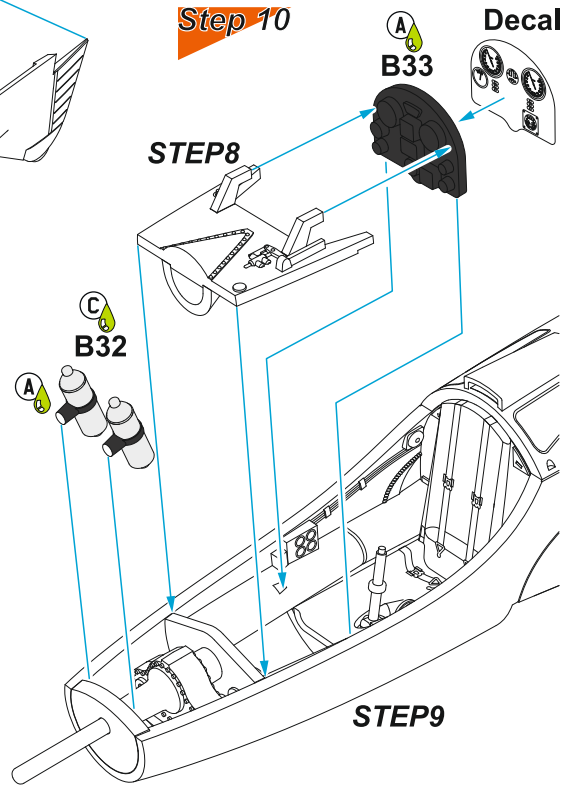
Step 8



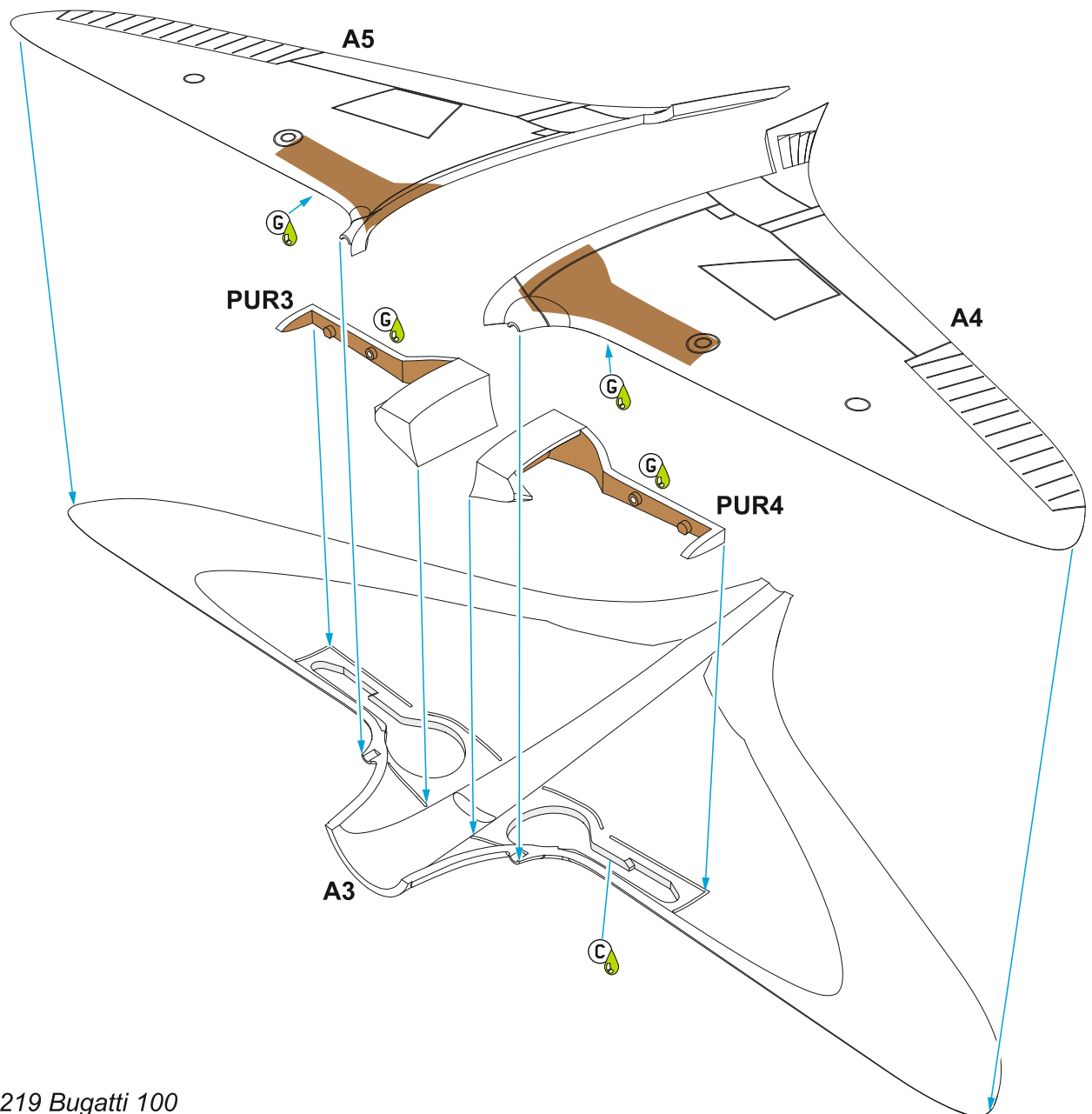
**Step 9**



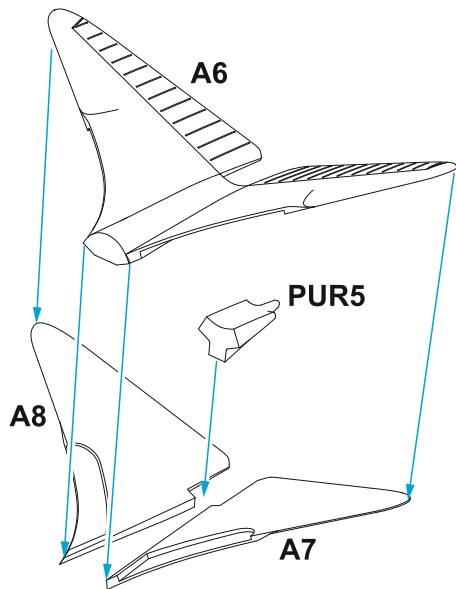
**Step 10**



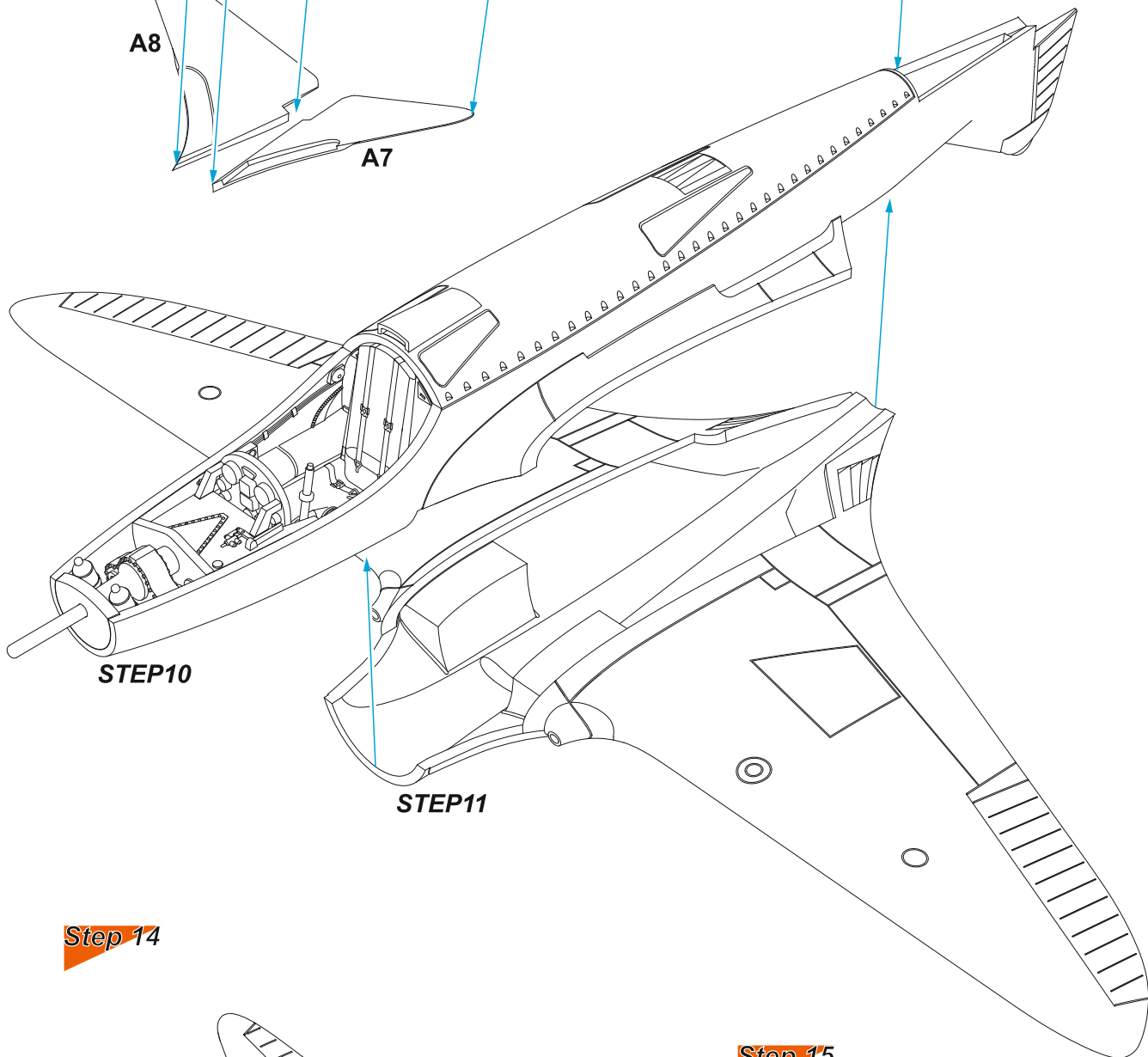
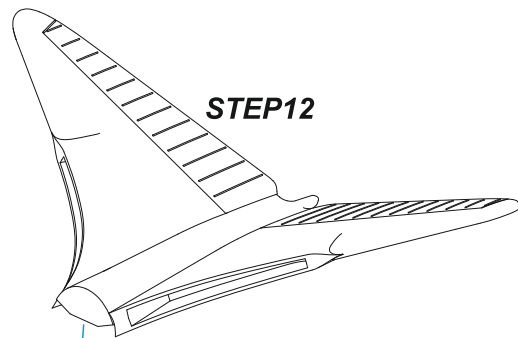
**Step 11**



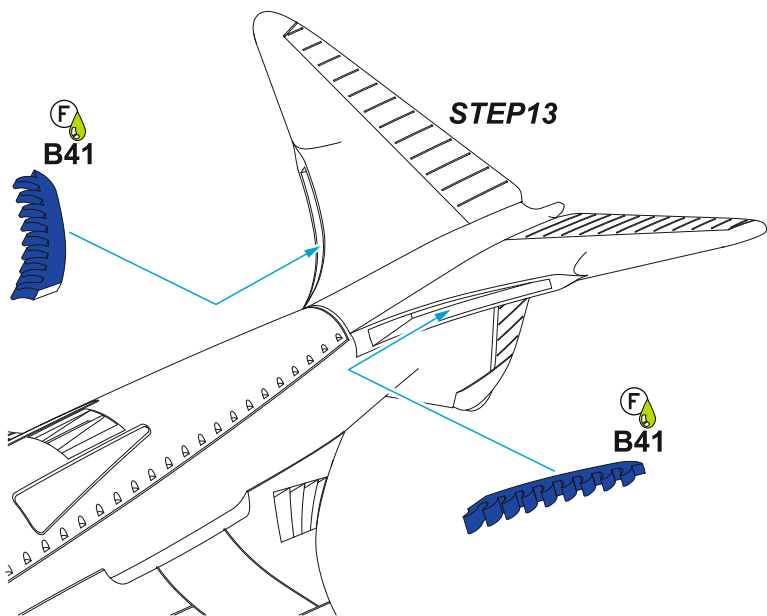
Step 12



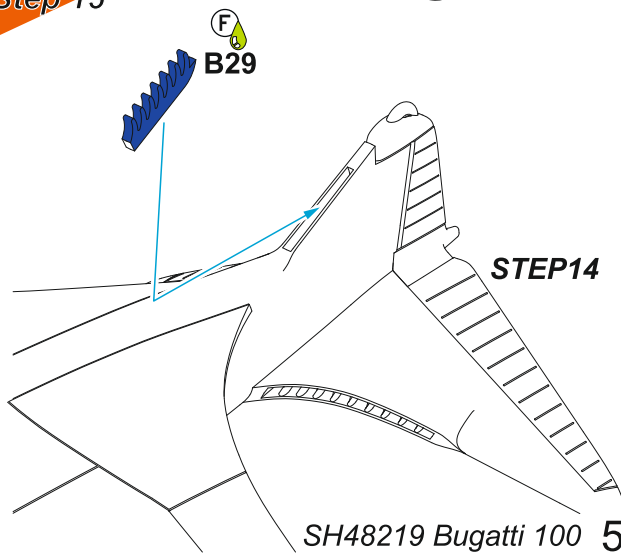
Step 13



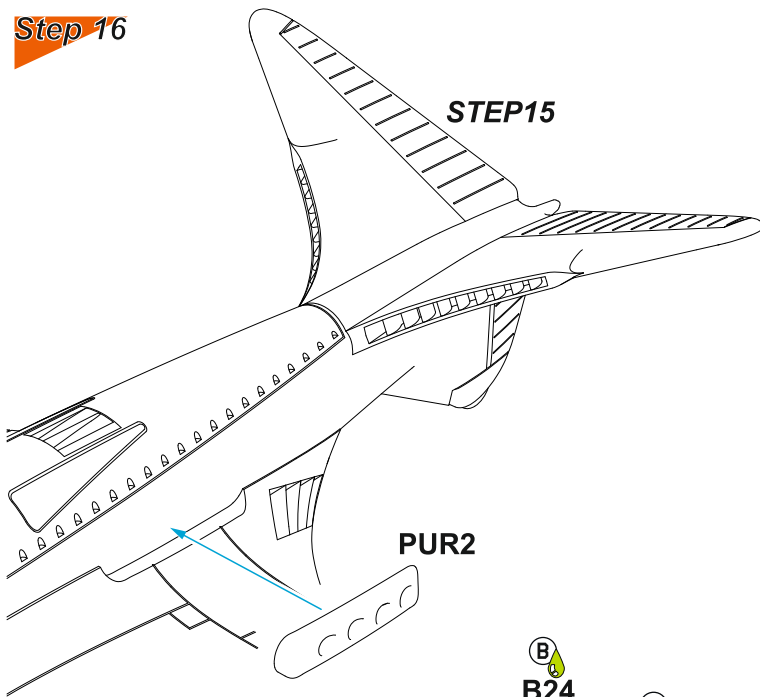
Step 14



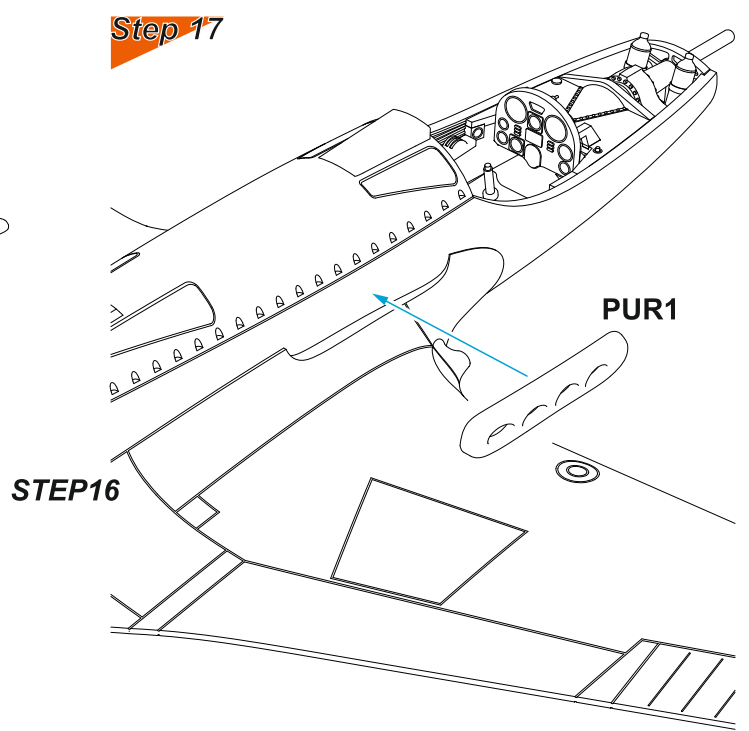
Step 15



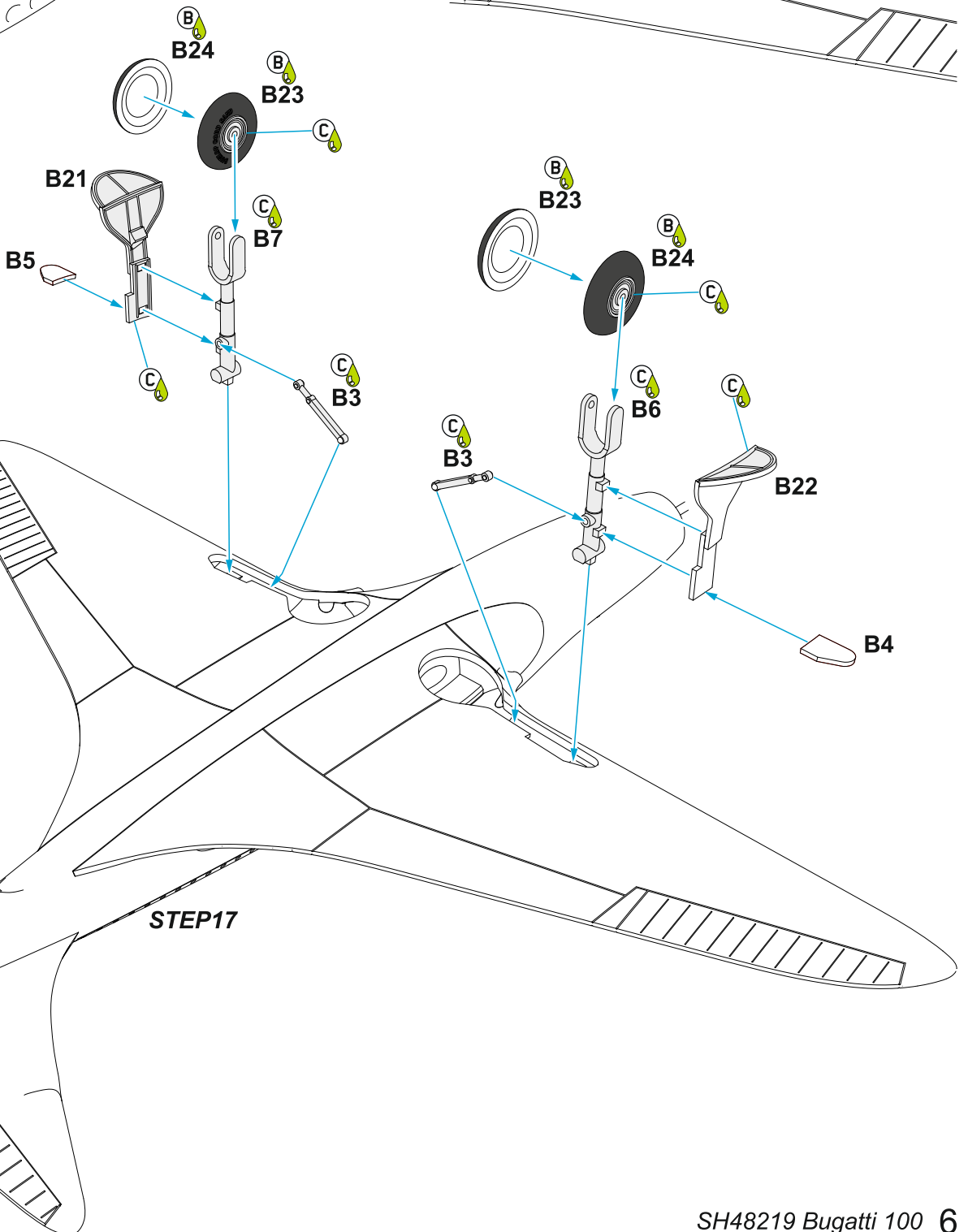
Step 16



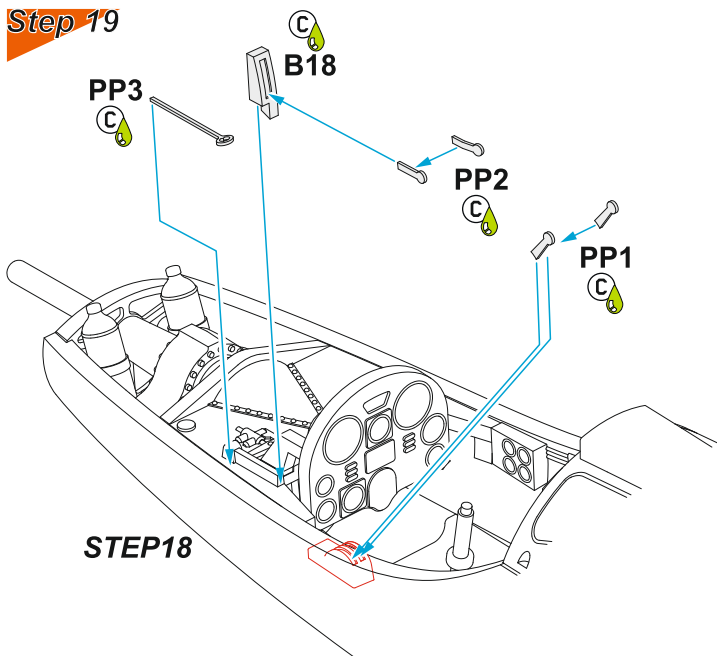
Step 17



Step 18

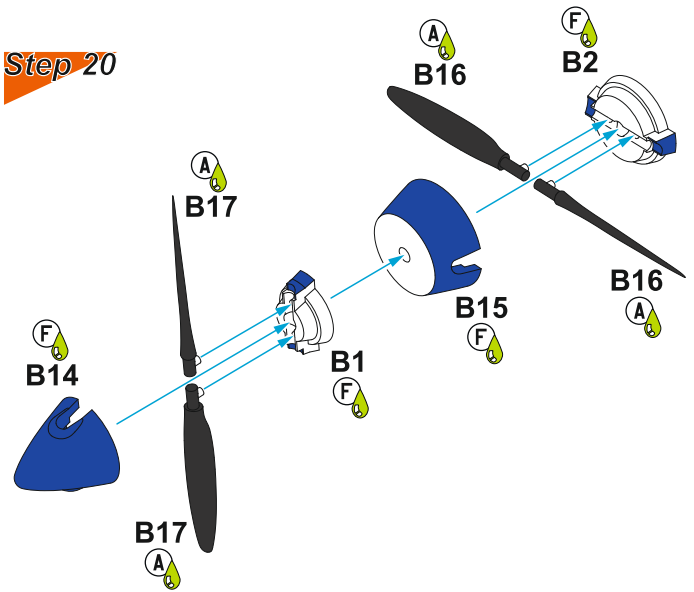


**Step 19**

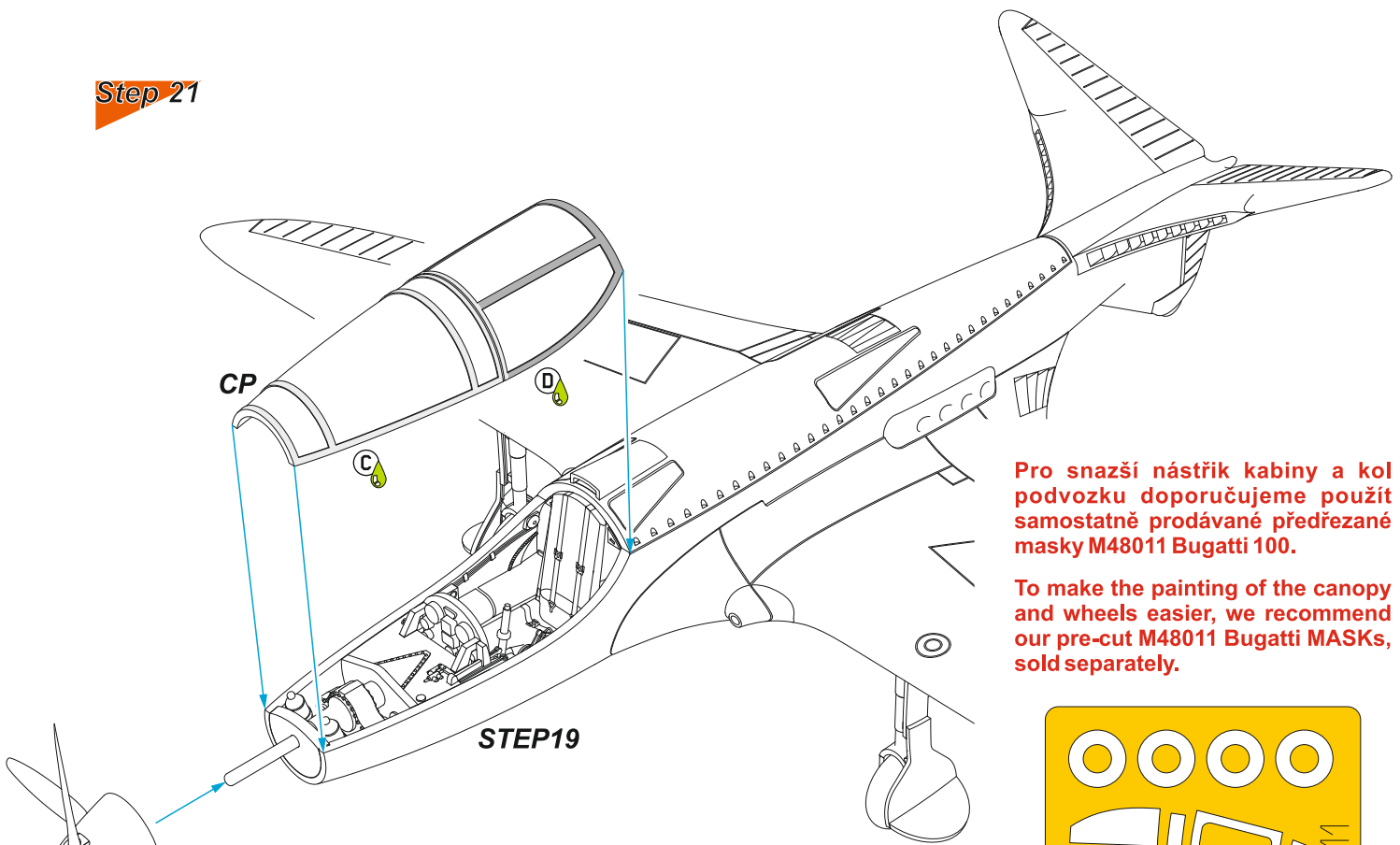


**STEP18**

**Step 20**



**Step 21**

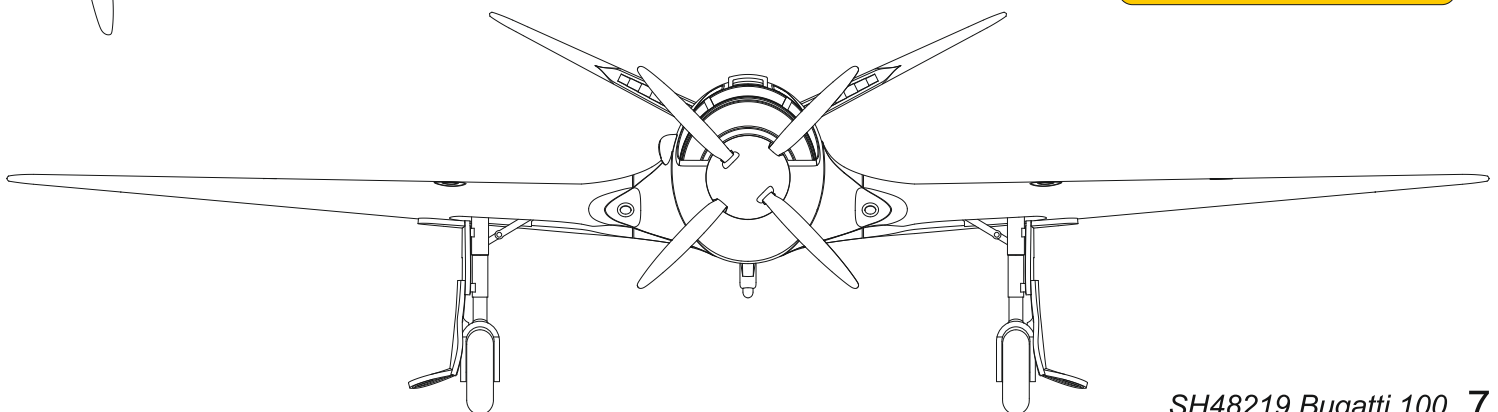
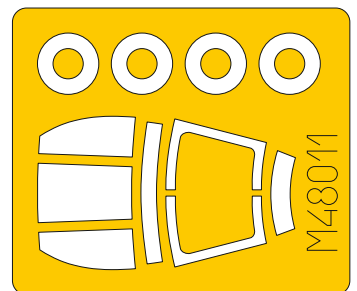


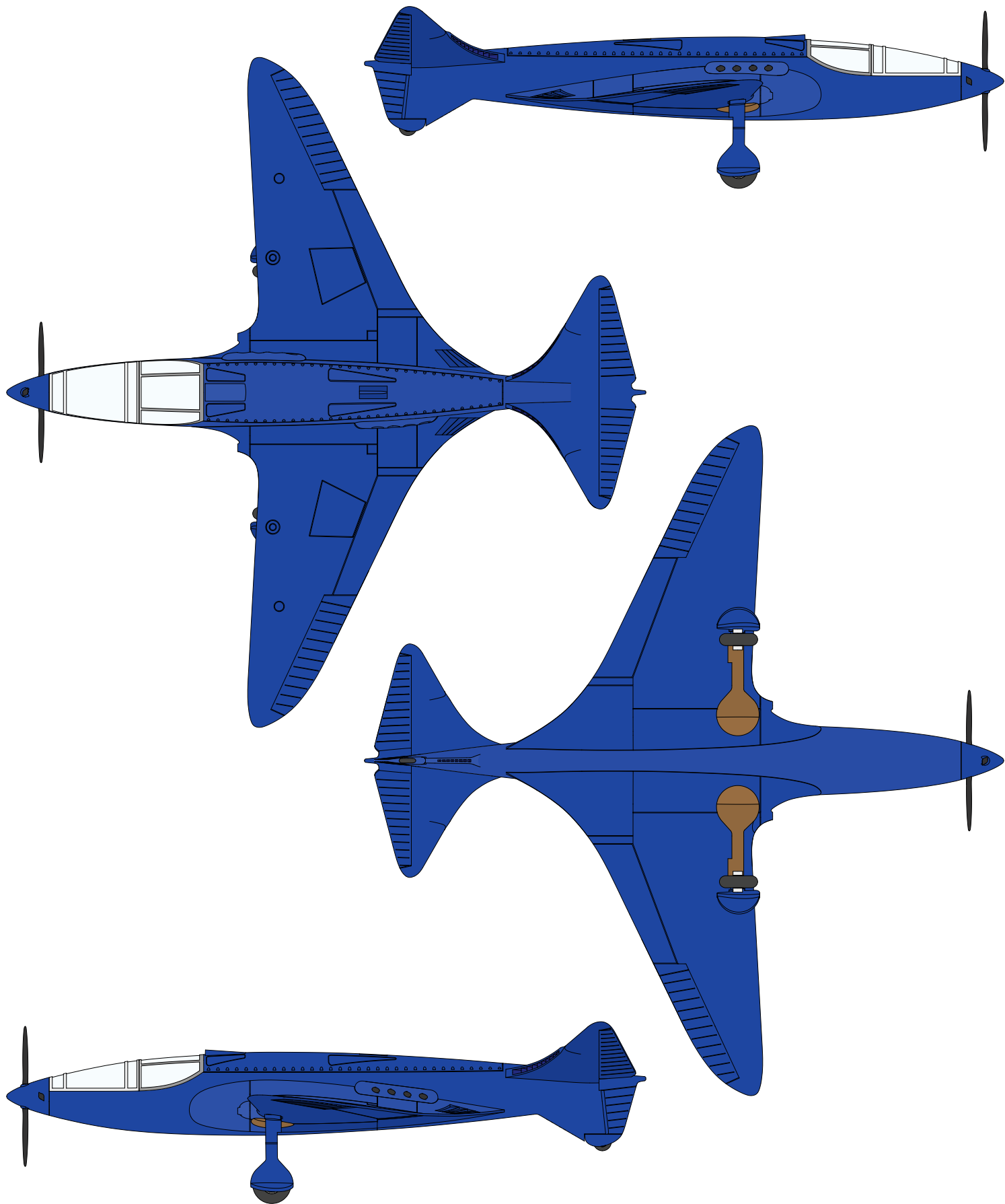
**STEP19**

**STEP20**

**Pro snazší nástřik kabiny a kol podvozku doporučujeme použít samostatně prodávané předřezané masky M48011 Bugatti 100.**

**To make the painting of the canopy and wheels easier, we recommend our pre-cut M48011 Bugatti MASKS, sold separately.**



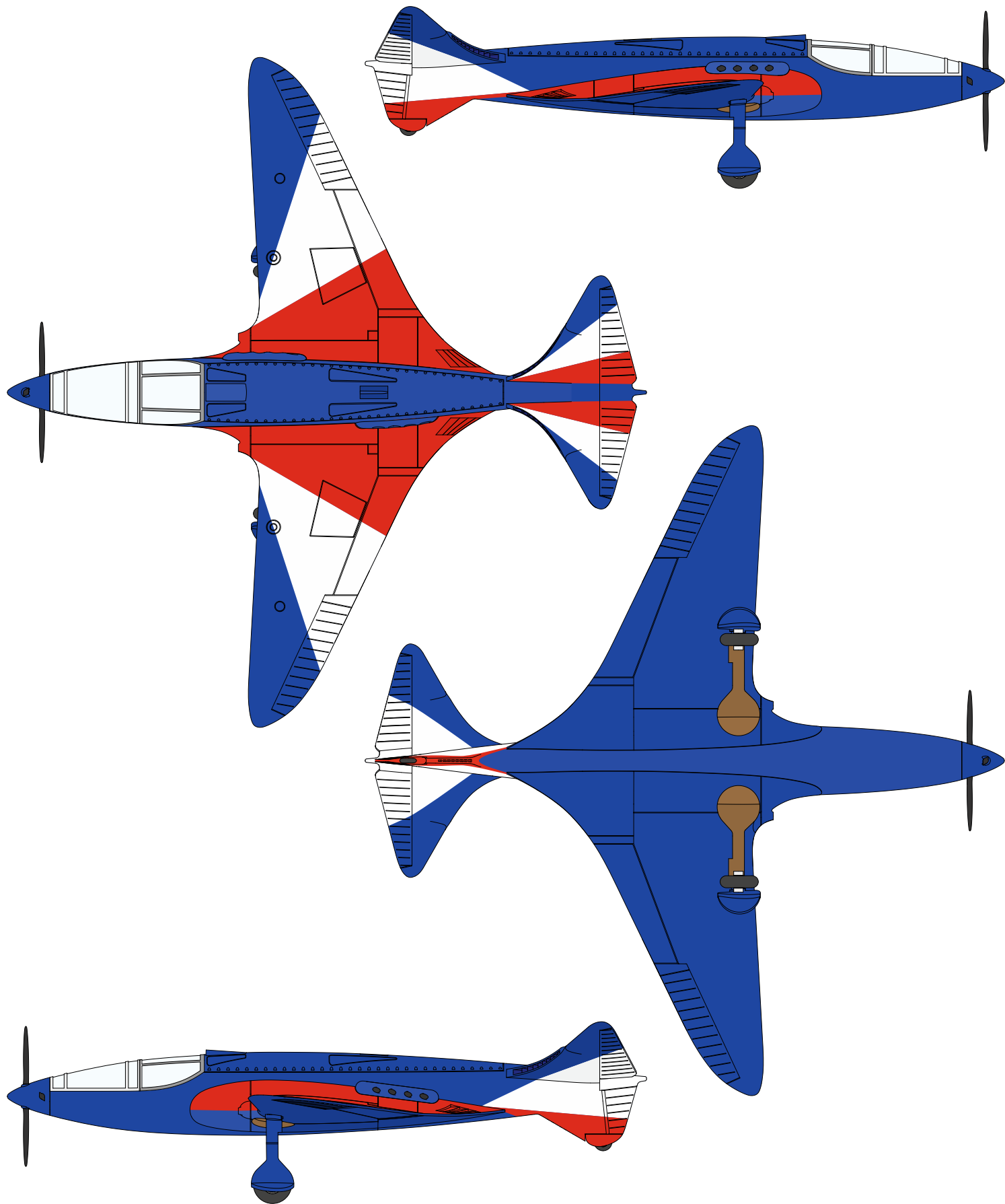


● Modrá  
Blue  
H15 / C65



Bugatti 100 Racer, vítěz Thompson Trophy,  
Cleveland, USA 1940. (What-If camo).

Bugatti 100 Racer, Thompson Trophy winner,  
Cleveland, USA 1940. (What-If camo).



Modrá  
Blue  
H15 / C65

Bílá  
White  
H1 / C1

Červená  
Red  
H3 / C3