

Při použití jiného zbarvení použijte kombinaci obtisků.
Other colour schemes can be built using different combinations of decals.

**SPECIAL HOBBY NABÍZÍ V SÉRII MILITARY VEHICLE 1/72 TAKÉ:
SPECIAL HOBBY OFFERS IN THE 1/72 MILITARY VEHICLE LINE TOO:**

Zetor 15
'Czechoslovak Tractor'

MILITARY VEHICLE
MV127
1/72

DETAILNÍ
RESINOVÝ MODEL
S LEPTY
DETAILED RESIN
KIT WITH PE FRET

MADE IN THE CZECH REPUBLIC

MAN LE 10.220 Bundeswehr
Military Aircraft Tug

MILITARY VEHICLE
MV 120
1/72

DETAILNÍ
RESINOVÝ MODEL
DETAILED
RESIN MODEL

MADE IN THE CZECH REPUBLIC



Odlévaný model / All resin kit

MV129
1/72

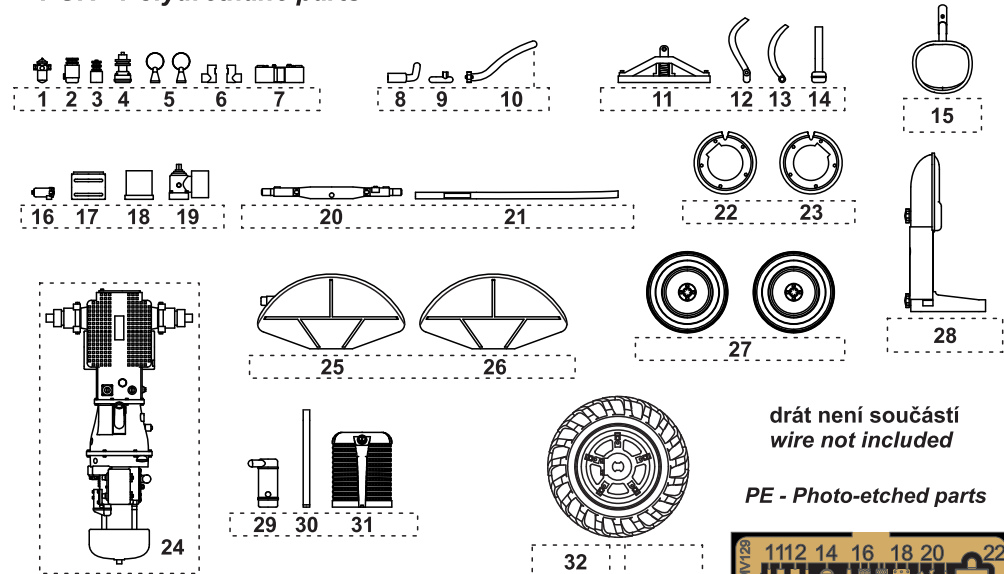
Zetor 25 'Agricultural version'

Visit our official website and e-shop at

www.cmkkits.com
www.specialhobby.eu

www.facebook.com/specialhobby

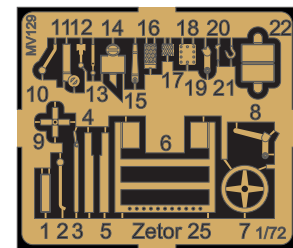
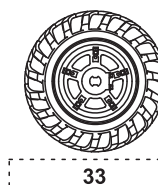
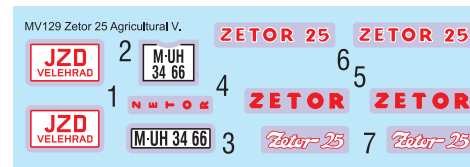
PUR - Polyurethane parts



drát není součástí
wire not included

PE - Photo-etched parts

Decals



Díly ohnuté popř. pokroucené vlivem teplotních změn a stárnutí materiálu, mohou být narovnány do požadovaného tvaru pomocí proudu teplé vody nebo vzduchu (fén na vlasy). Různé drátky a tyčky nejsou přiloženy. Kontaktní plochy doporučujeme před lepením odmastit.

Parts slightly distorted and bent owing to temperature changes or due to material ageing can be straightened to requested shape by hot water or hot air jet (hair dryer). This process can be repeated till result is entirely satisfactory. Wires and rods not included. It is recommended to remove grease from contact areas

K lepení použít kyanoakrylátové lepidlo / For best gluing results use cyanoacrylate glue!

SYMBOLS					
	MOŽNOST VLOBY OPTIONAL NACH BELIEBEN OPTION		POUŽÍT KYANOAKRYLÁTOVÉ LEPIDLO INSTANT CYANOACRYLATE GLUE ZYANOAKRYLATKLEBER ADHÉSIF CYANOACRYLAT		OHNOUT BEND BIEGEN COURBER
	ZHOTOVIT NOVĚ CUT OFF/DRIILL FERTIGSTELLEN ACHEVER		ŘEZAT/VRTAT CUT OFF/DRIILL ENTFERNEN DETACHER		NATŘÍT COLOUR FARBEN PEINDRE

Producer: Special Hobby, Mezilesí 718, 193 00 Praha 9, Czech Republic

