

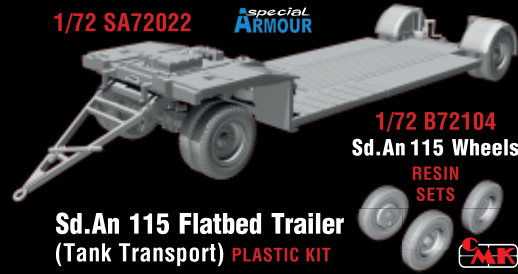
1/72 MV127



15 cm TbtK C/36 ALL RESIN KIT  
'WWII German Destroyer Gun'

1/72 SA72022

Special ARMOUR



Sd.An 115 Flatbed Trailer  
(Tank Transport) PLASTIC KIT



1/72 B72104  
Sd.An 115 Wheels  
RESIN SETS

1/72 SA72019

Special ARMOUR



Sd.Kfz 250/1 Ausf.A  
(Alte Ausführung) PLASTIC KIT

1/72 SA72021

Special ARMOUR



Sd.Kfz 10 Zugkraftwagen 1t  
(Demag D7) PLASTIC KIT



1/72 SA72012  
Meillerwagen "V-2 Transporter"



1/72 SA72001  
SS-100 Gigant Schwerer  
Radschlepper / Heavy Tractor

Special ARMOUR



1/72 B72100  
Meillerwagen  
'V-2 Transporter' Wheels Set  
for Special Armour kit



1/72 B72094  
SS-100 Gigant  
Wheels  
for Special Armour kit



1/72 B72102  
Biber Trailer Wheels  
for Special Armour kit



Odlévaný model / All resin kit

MV127  
1/72

# Zetor 15 'Czechoslovak Tractor'

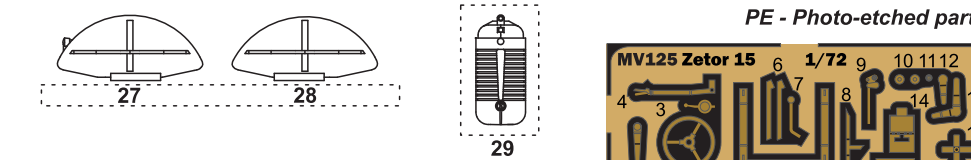
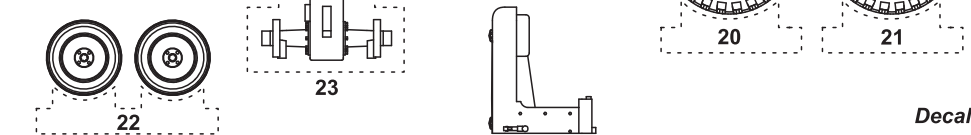
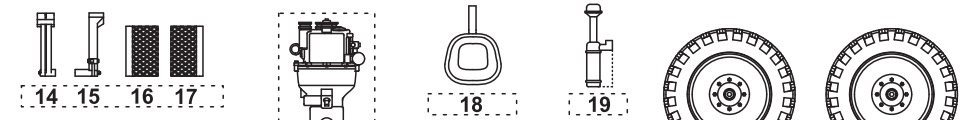
Visit our official website and e-shop at

[www.cmkkits.com](http://www.cmkkits.com)  
[www.specialhobby.eu](http://www.specialhobby.eu)



[www.facebook.com/specialhobby](https://www.facebook.com/specialhobby)

## PUR - Polyurethane parts



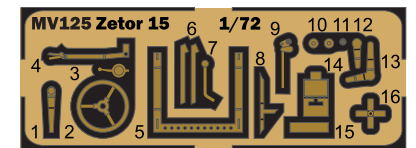
## Decals

MV127 Zetor 15

1 ZETOR 15  
2 ZETOR 15

drát není součástí  
wire not included

## PE - Photo-etched parts



Díly ohnuté popř. pokroucené vlivem teplotních změn a stárnutí materiálu, mohou být narovnány do požadovaného tvaru pomocí proudu teplé vody nebo vzduchu (fén na vlasy). Různé drátky a tyčky nejsou přiloženy. Kontaktní plochy doporučujeme před lepením omastit.

Parts slightly distorted and bent owing to temperature changes or due to material ageing can be straightened to requested shape by hot water or hot air jet (hair dryer). This process can be repeated till result is entirely satisfactory. Wires and rods not included. It is recommended to remove grease from contact areas

K lepení použít kyanoakrylátové lepidlo / For best gluing results use cyanoacrylate glue!

## SYMBOLS



MOŽNOST VOLBY  
OPTIONAL  
NACH BELIEBEN  
OPTION



POUŽÍŤ KYANOAKRYLÁTOVÉ LEPIDLO  
INSTANT CYANOACRYLATE GLUE  
ZYANOAKRYLATKLEBER  
ADHESIF CYANOACRYLAT



OHNOUT  
BEND  
BIEGEN  
COURBER



ZHOTOVIT NOVĚ  
SCRATCH BUILD  
FERTIGSTELLEN  
ACHEVER



ŘEZAT/VRTAT  
CUT OFF/DRILL  
ENTFERNEN  
DETACHER



NATŘÍT  
COLOUR  
FARBEN  
PEINDRE  
GSI colours code

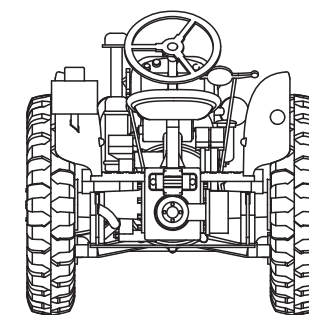
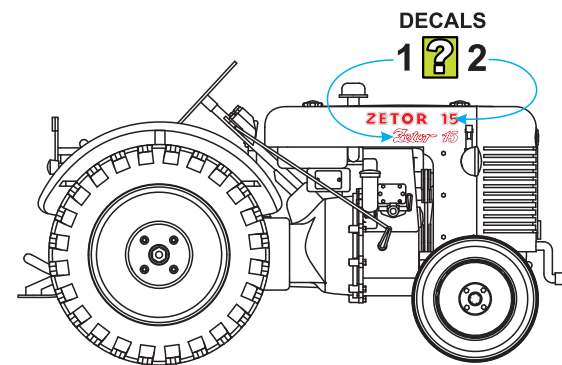
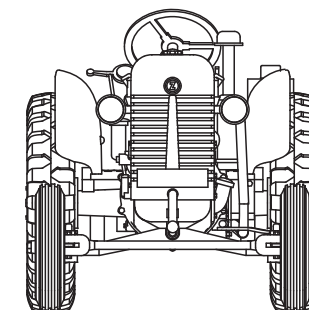
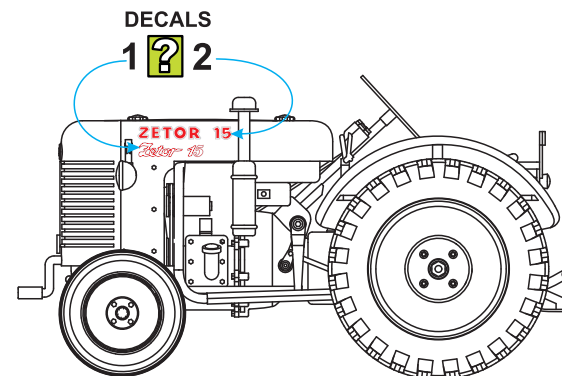
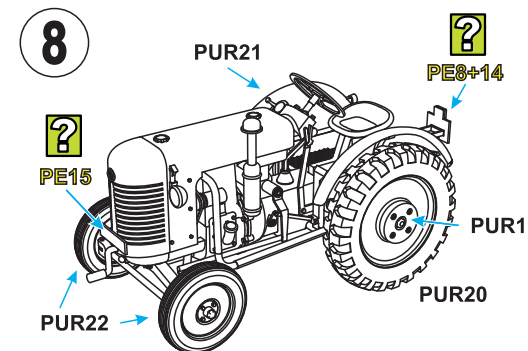
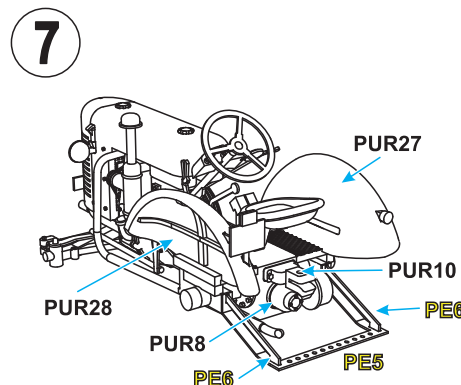
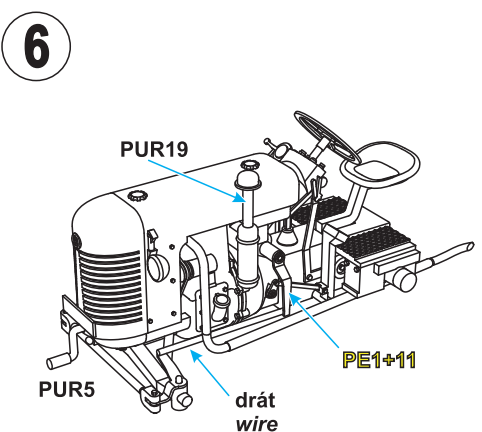
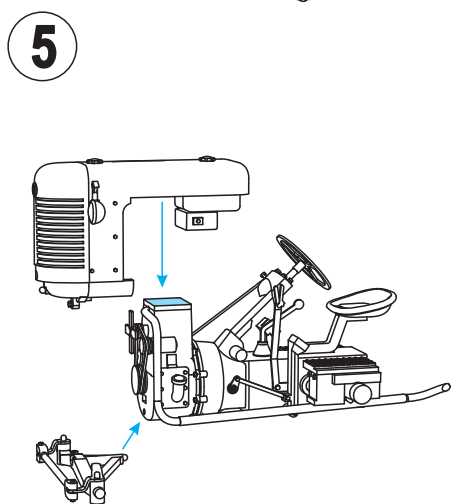
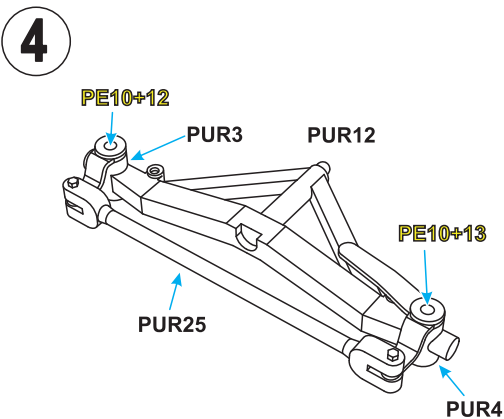
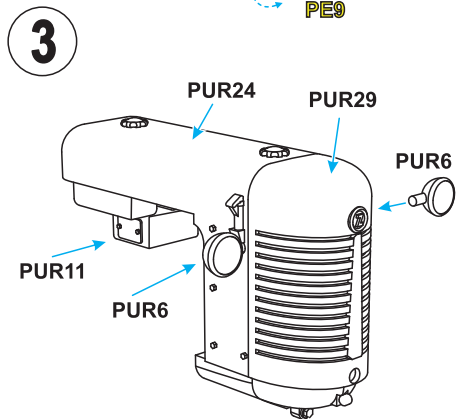
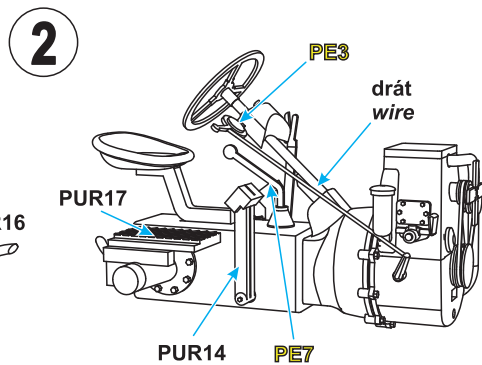
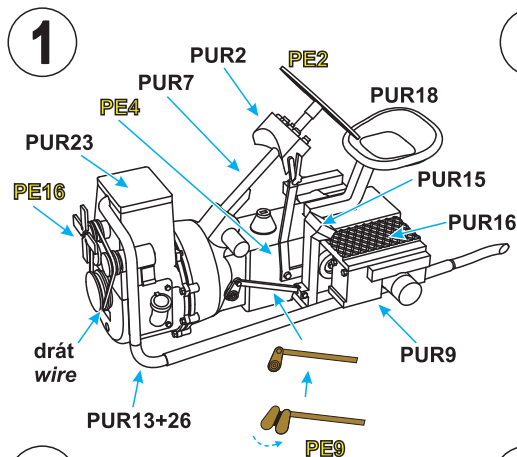
special HOBBY

[facebook.com/specialhobby](https://www.facebook.com/specialhobby)

[WWW.SPECIALHOBBY.EU](http://WWW.SPECIALHOBBY.EU) | [WWW.CMKKITS.COM](http://WWW.CMKKITS.COM)



Producer: Special Hobby, Mezilesí 718, 193 00 Praha 9, Czech Republic



The tractors were manufactured in either dark sand or green colour, with red rims. Period photographs show them without licence plates. Traktory vycházely z továrny v tmavě pískové nebo zelené barvě, s červenými disky kol. Na dobových fotografiích nemají SPZ. Používaly se dva typy továrního označení.