

Other CMK resin sets and figurers for the 1/48 Siebel Si 204/Aero C.3 kits



Siebel Si 204/Aero C-3 Mechanic (engine repair)



Siebel Si 204/Aero C-3 Airman (cleaning canopy glazing)



Siebel Si 204/Aero C-3 Rigger (prop maintenance)

Q48 353 Siebel Si 204/Aero C-3 1/48 Pilots' Seats for Special Hobby kit

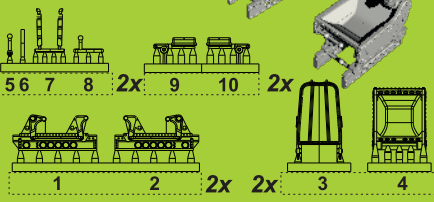


© Special Hobby 2019

PE - Photo-etched parts



PUR - Polyurethane parts

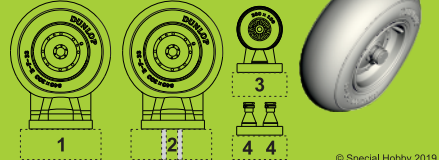


Q48352 Siebel Si 204/Aero C-3 1/48 Wheels for Special Hobby kit



© Special Hobby 2019

PUR - Polyurethane parts



1/48 German planes offered by Special Hobby

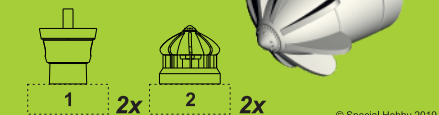


Q48354 Siebel Si 204/Aero C-3 1/48 Prop Spinners for Special Hobby kit



© Special Hobby 2019

PUR - Polyurethane parts



Odlévaný set / All resin set

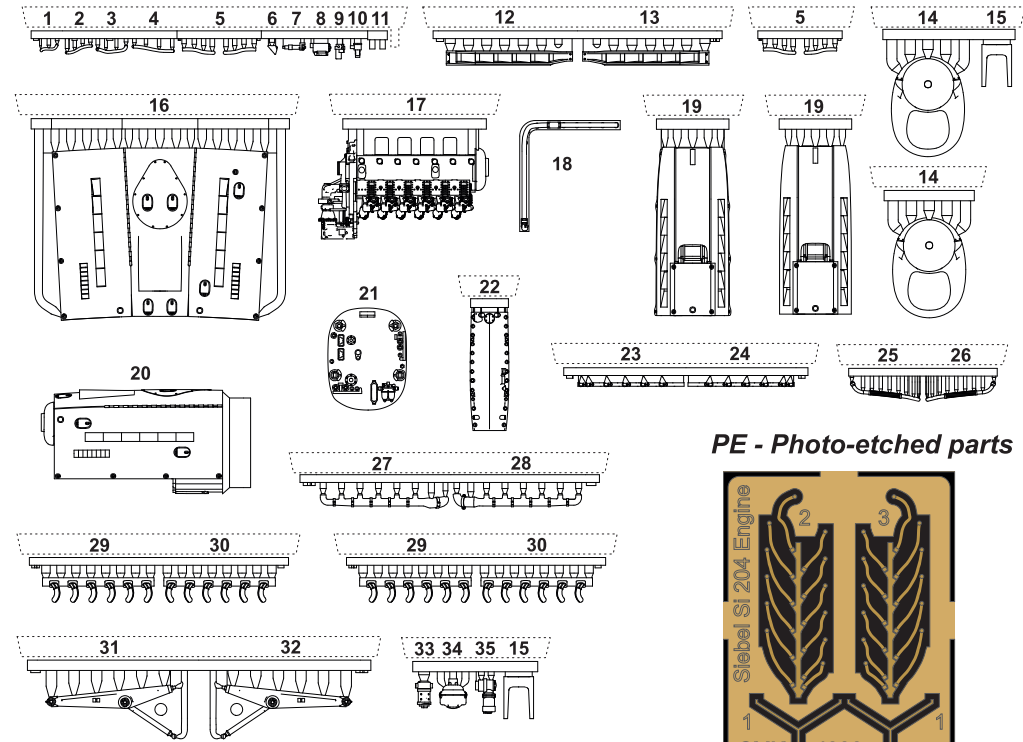
4386  
1/48

Siebel Si 204/Aero C-3 Engine for Special Hobby kit

Visit our official website and e-shop at

[www.cmkkits.com](http://www.cmkkits.com)  
[www.specialhobby.eu](http://www.specialhobby.eu)

PUR - Polyurethane parts



PE - Photo-etched parts



wire not included

Díly ohnuté popř. pokroucené vlivem teplotních změn a stárnutí materiálu, mohou být narovnány do požadovaného tvaru pomocí proudu teplé vody nebo vzduchu (fén na vlasy). Různé drátky a tyčky nejsou přiloženy. Kontaktní plochy doporučujeme před lepením odmastit.

Parts slightly distorted and bent owing to temperature changes or due to material ageing can be straightened to requested shape by hot water or hot air jet (hair dryer). This process can be repeated till result is entirely satisfactory. Wires and rods not included. It is recommended to remove grease from contact areas

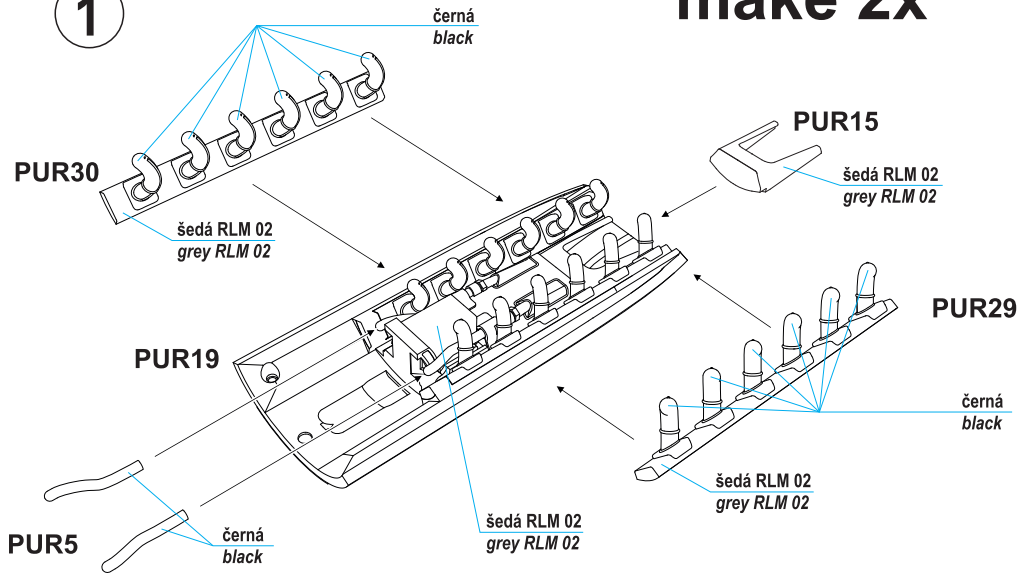
K lepení použít kyanoakrylátové lepidlo / For best gluing results use cyanoacrylate glue

SYMBOLS				
	MOŽNOST VOLBY OPTIONAL NACH BELIEBEN OPTION		POUŽÍT KYANOAKRYLÁTOVÉ LEPIDLO INSTANT CYANOACRYLATE GLUE ZYANOAKRYLATKLEBER ADHESIF CYANOACRYLAT	
	OHNOUT BEND BIEGEN COURBER		ZHOTOVIT NOVĚ SCRATCH BUILD FERTIGSTELLEN ACHEVER	
	REZAT/VRTAT CUT OFF/DRILL ENTFERNEN DETACHER		NATŘÍT COLOUR FARBEN PEINDRE	

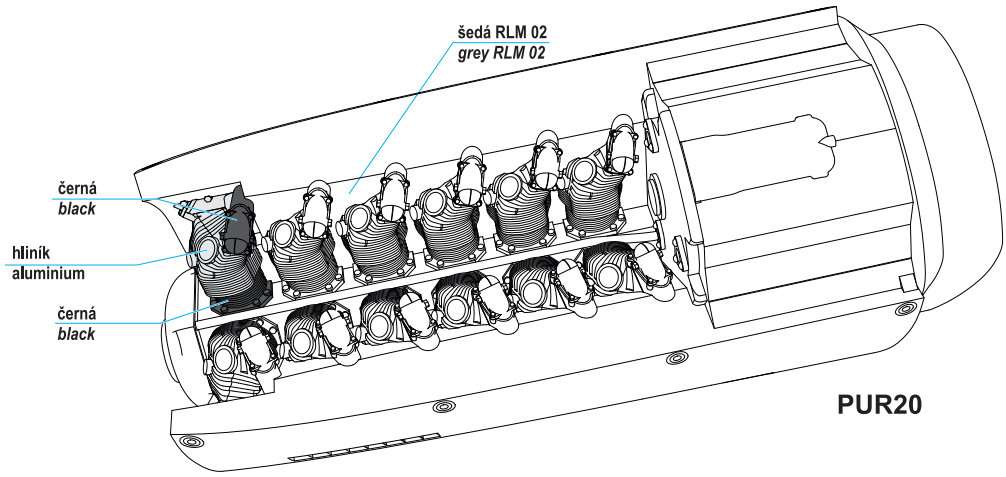
Producer: Special Hobby, Mezilesí 718, 193 00 Praha 9, Czech Republic

1

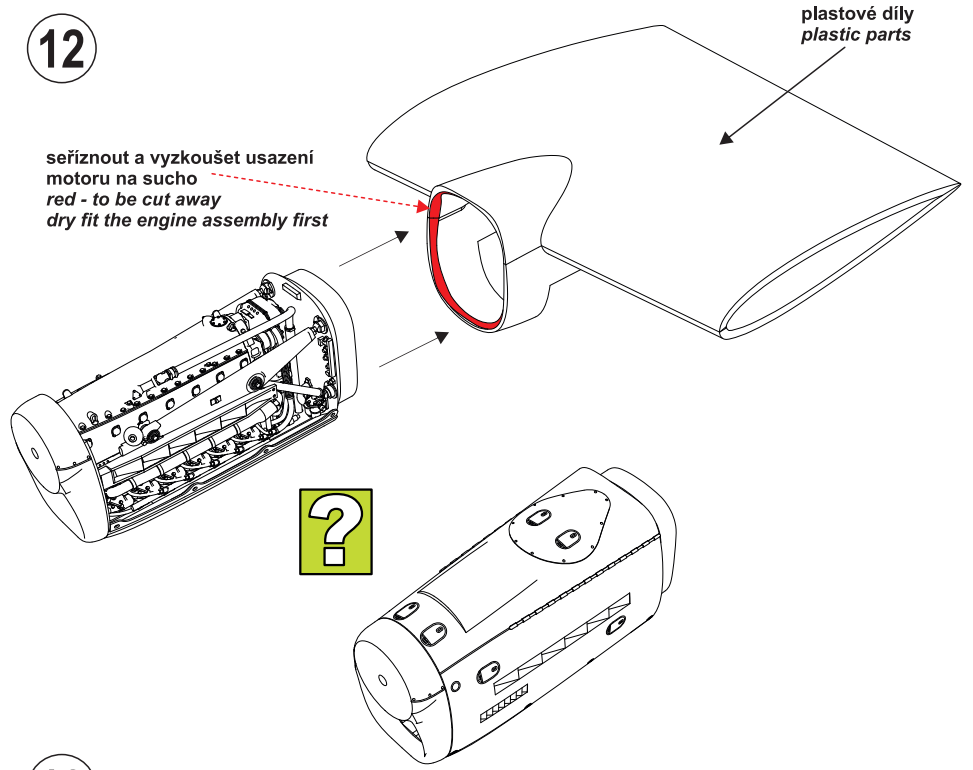
make 2x



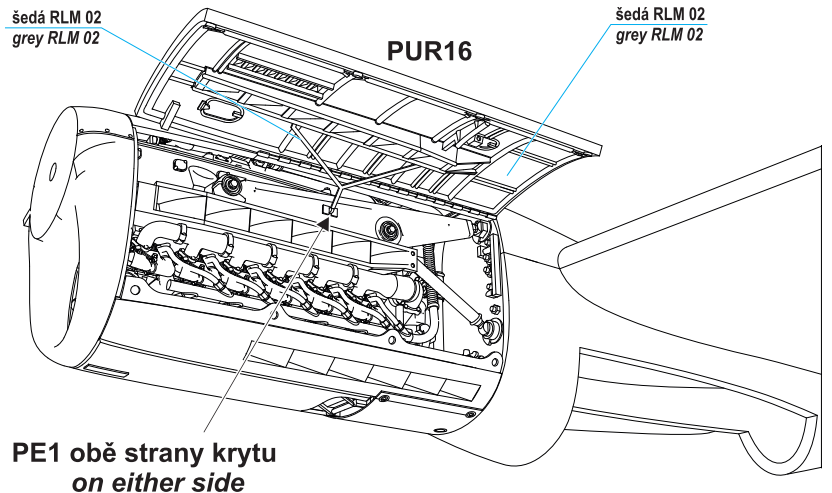
2



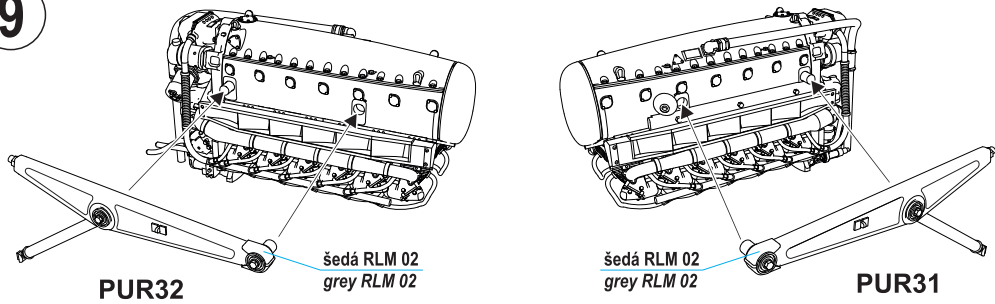
12



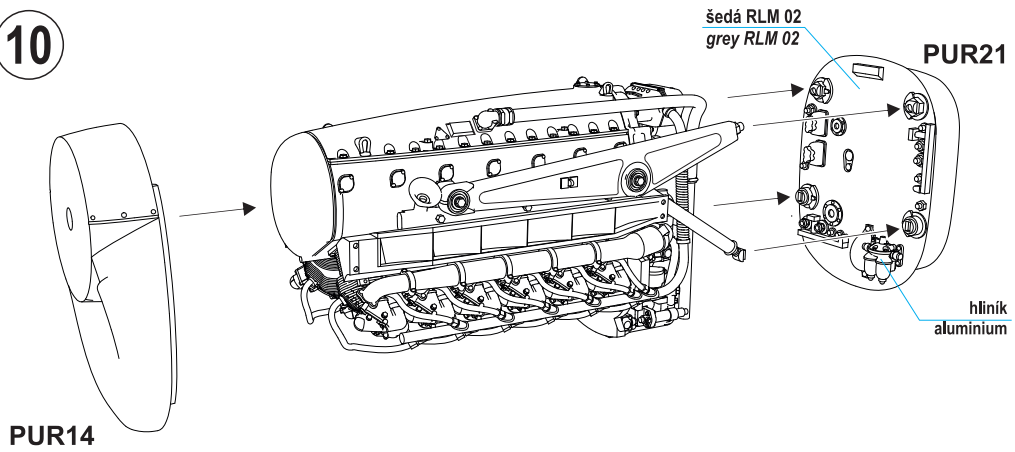
13



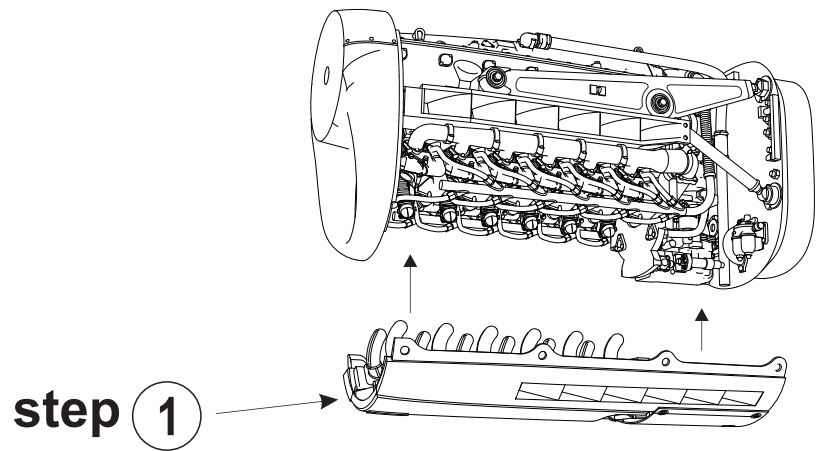
9



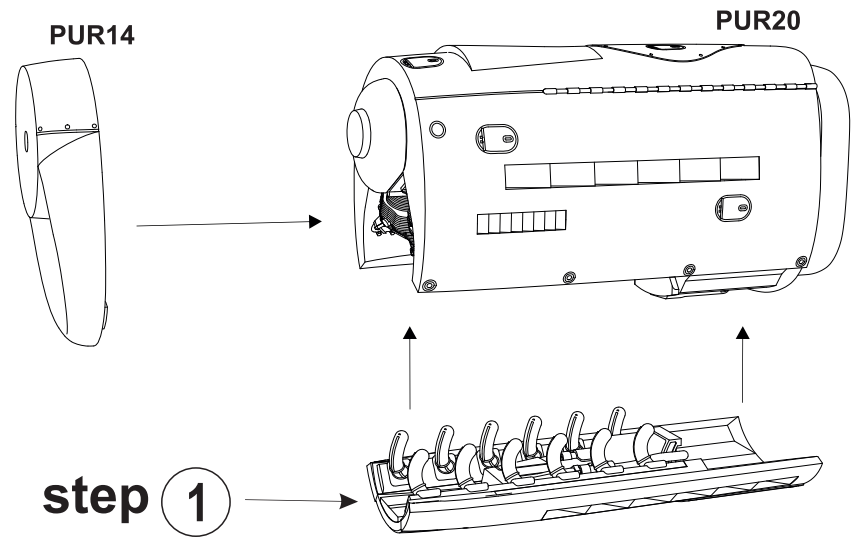
10



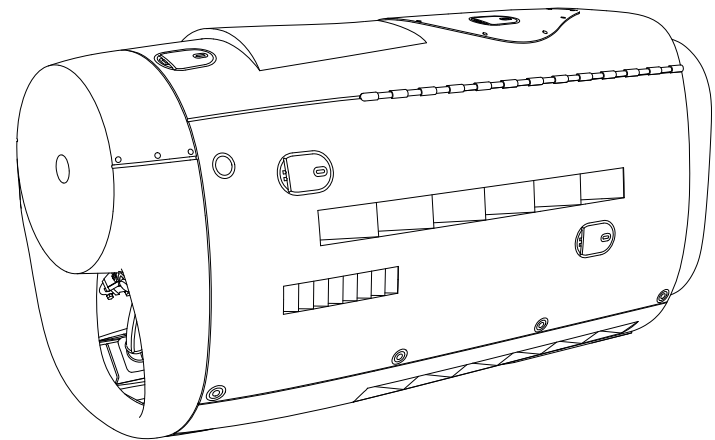
11

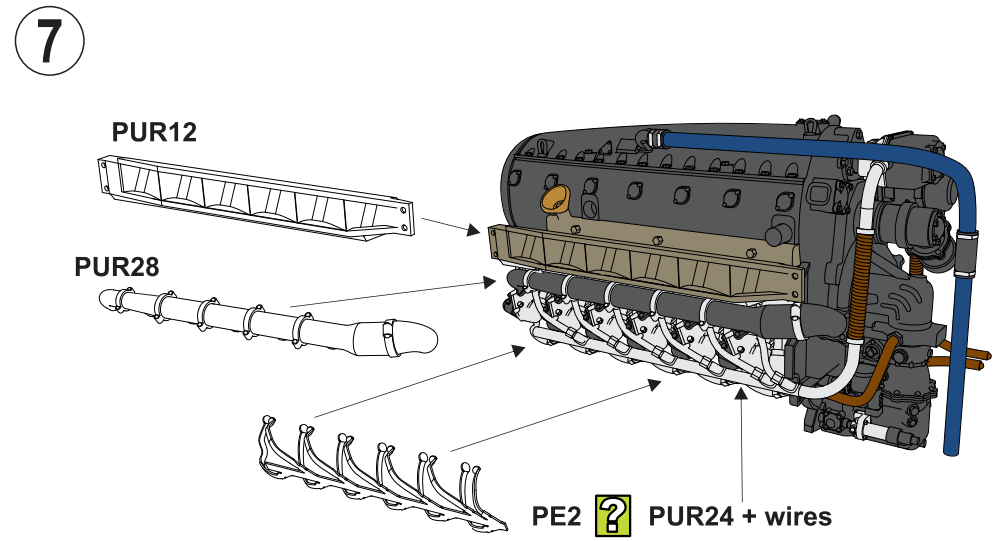
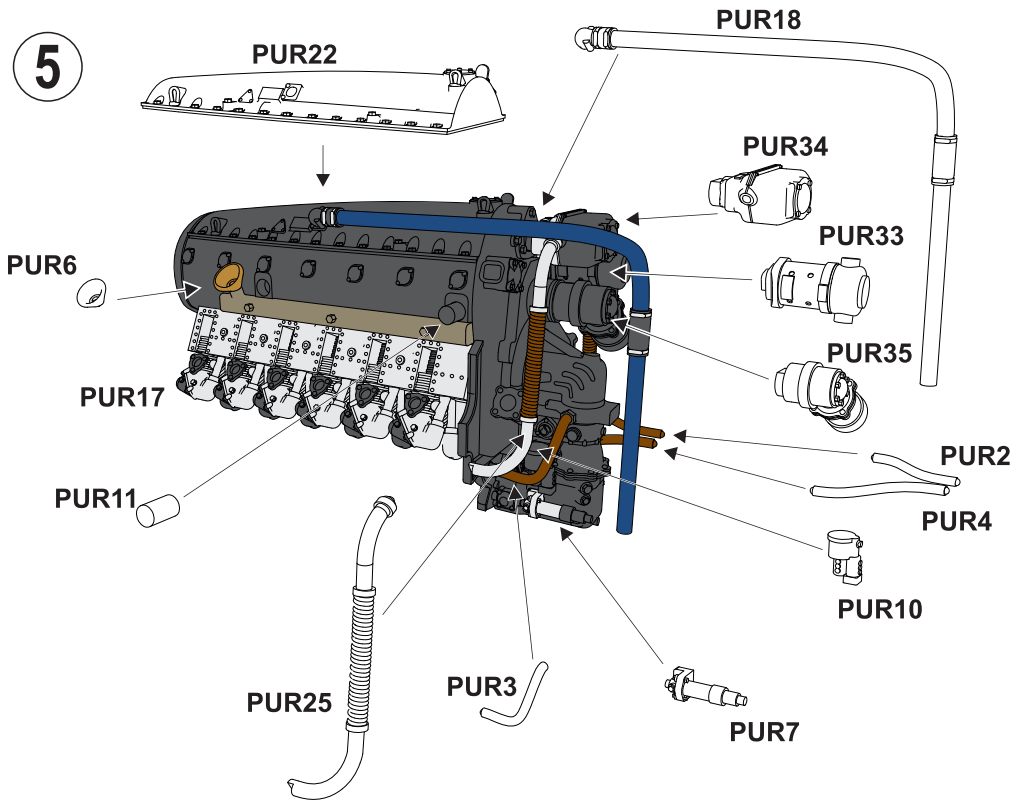


3



4





To make the position of some engine accessories clear enough, Step 6 shows them again from the opposite side.

Pro dostatečnou názornost ukazujeme v kroku 6 pozici některých motorových agregátů ještě jednou, z druhé strany.

