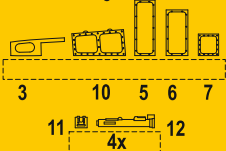
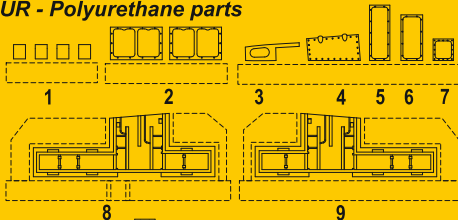


4375
1/48

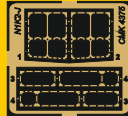
**N1K2-J Shiden Kai
(George) Armament**
set for Hasegawa kit



PUR - Polyurethane parts



PE - Photo-etched parts



Díly ohnuté popř. pokroutené vlivem teplotních změn a stárnutí materiálu, mohou být narovnány do požadovaného tvaru pomocí proudu teplé vody nebo vzduchu (fén na vlasy). Různé drátky a tyčinky nejsou přiloženy. K lepení použijte kyanoakrátové lepidlo. Kontaktní plochy doporučujeme před lepením odmastit.

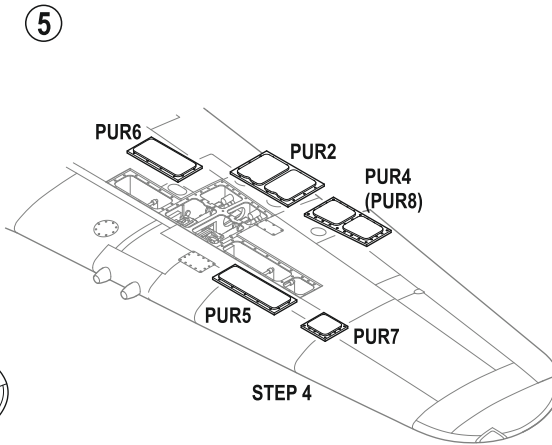
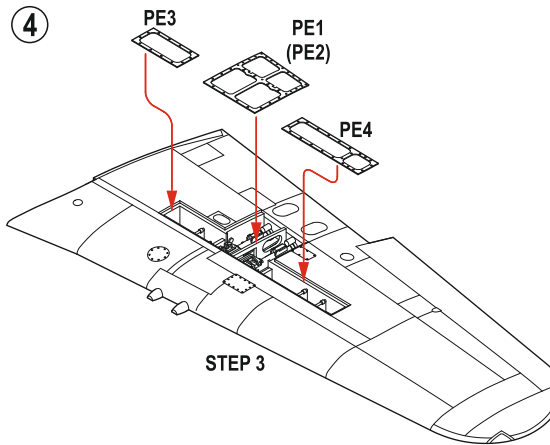
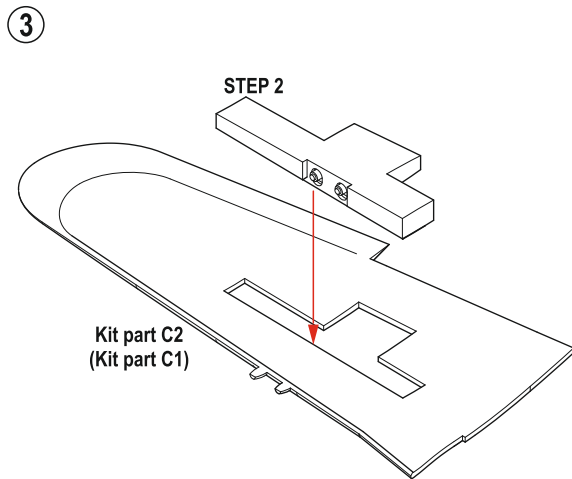
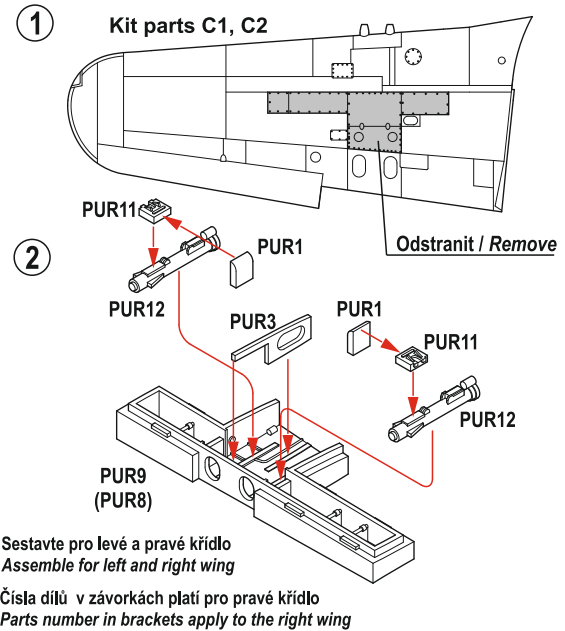
Parts slightly distorted and bended owing to temperature changes or due to material ageing can be straightened to requested shape by hot water or hot air jet (hair dryer). Wires and rods not included. For best results gluing use cyanoacrylate glue. Contact areas ungrease is recommended before gluing

Visit our official website and e-shop at
www.cmkkits.com
www.specialhobby.eu
www.facebook.com/specialhobby/



OTHER 1/48 SETS / OSTATNÍ SETY 1/48

- 4379 N1K2-J George - Cockpit set for Hasegawa kit
- 4377 N1K2-J Shiden Kai (George) - Undercarriage set
- 4376 N1K2-J George - Control surface set for Hasegawa
- 4372 J2M3 Raiden - Armament set for Hasegawa kit
- 4369 J2M3 Raiden - Control surface set for Hasegawa kit
- 4321 A6M2-N Rufe - Engine set
- 4293 Mitsubishi A6M3/5 - Tail cone set for Tamiya kit
- 4292 Mitsubishi A6M5a (Ko) Armament set for Tamiya
- 4291 Mitsubishi A6M5/ 5a - Interior set for Tamiya kit
- 4290 Mitsubishi A6M5/ 5a - Engine set for Tamiya kit
- 4286 Mitsubishi A6M3 - Armament set for Tamiya kit
- 4285 Mitsubishi A6M3/ 3a - Engine set for Tamiya kit
- 4284 Mitsubishi A6M3/ 3a - Interior set for Tamiya kit



Sestavte pro levé a pravé křídlo
Assemble for left and right wing

Číslo dílů v závorkách platí pro pravé křídlo
Parts number in brackets apply to the right wing