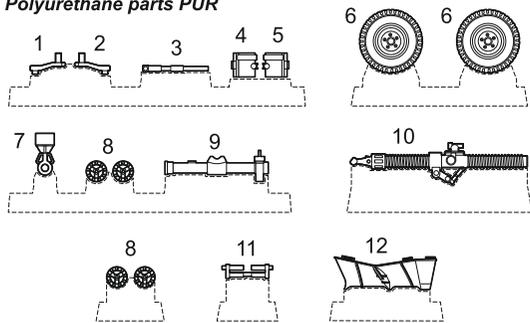


MV 100 MO-120-RT-61 1/72
 120 mm rifled towed mortar Model F1 / Mortier 120mm Rayé Tracté Modèle F1
 full resin kit

Visit an official website and e-shop at
www.cmkkits.com

Polyurethane parts PUR



NEW FULL RESINE KITS 1/72

- MV 093 Armoured Engineer Vehicle GPM PT2
- MV 096 Auto-Union/DKW F.91/4 Munga NATO Staff Car
- MV 097 Tatra V855 Snowmobile
- MV 098 DKW F.91/6 Ambulance and Fire Patrol Car
- MV 099 Sd. Anh 54 German WW II Trailer
- MV 101 R-1 / AH IV-5 WW II Tankette (Romanian version)
- MV 102 Strv m/37 / AH IV-S WW Tankette (Swedish version)
- MV 103 M22 Lucus Airborne tank

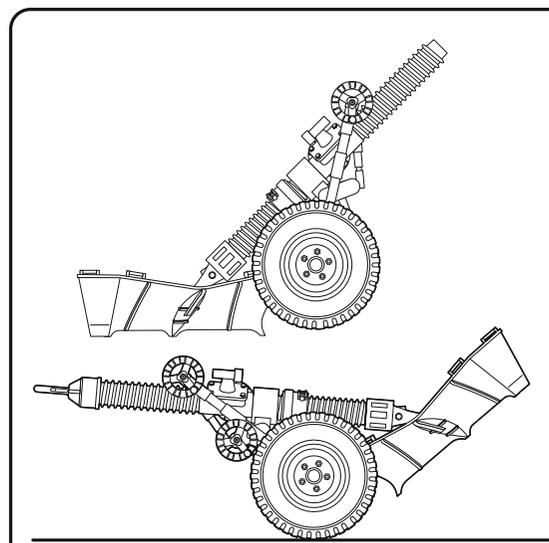
BARVY / COLORS

HUMBROL

A	Antracit / Coal black	85
B	Lesklý kov / Polished Steel	11
C	Kov / Gunmetal	53

Díly ohnuté popř. pokroucené vlivem teplotních změn a stárnutí materiálu, mohou být narovnány do požadovaného tvaru pomocí proudu teplé vody nebo vzduchu (fén na vlasy). Různé drátky a tyčinky nejsou přiloženy. K lepení použijte kyanoakralátové lepidlo. Kontaktní plochy doporučujeme před lepením odmastit.

Parts slightly distorted and bended owing to temperature changes or due to material ageing can be straightened to requested shape by hot water or hot air jet. (hair dryer). Wires and holes not included. This process can be repeated till result is entirely satisfactory. For best results gluing use cyanoacrylate glue. Contact areas ungrease is recommended before gluing

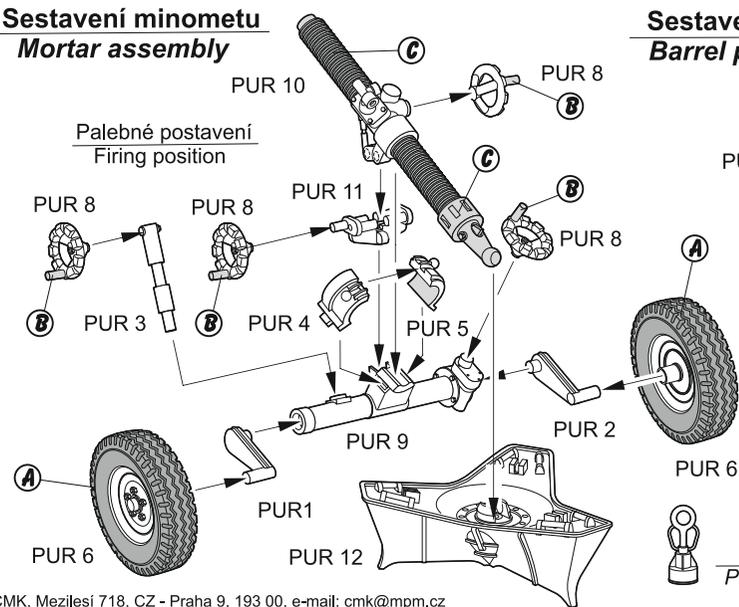


BARVY / COLORS

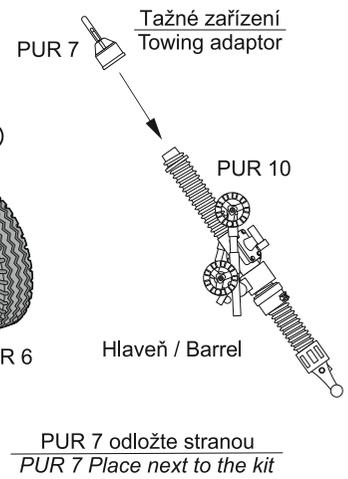
HUMBROL

Celý minomet / All mortar - Trávnově zelená / Grass Green 80

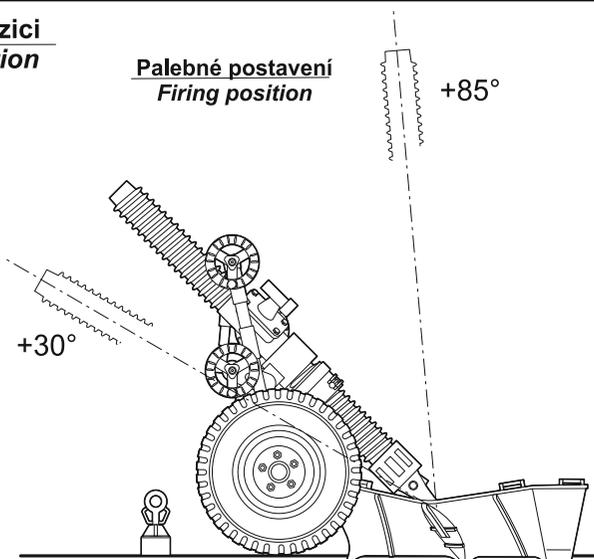
Sestavení minometu
Mortar assembly



Sestavení hlavně při přepravní pozici
Barrel position - towed configuration



Palebné postavení
Firing position



MO-120-RT-61 120 mm rifled towed mortar Model F1