

# Arsenal-Delanne 10C.2



1:72

PLT 207

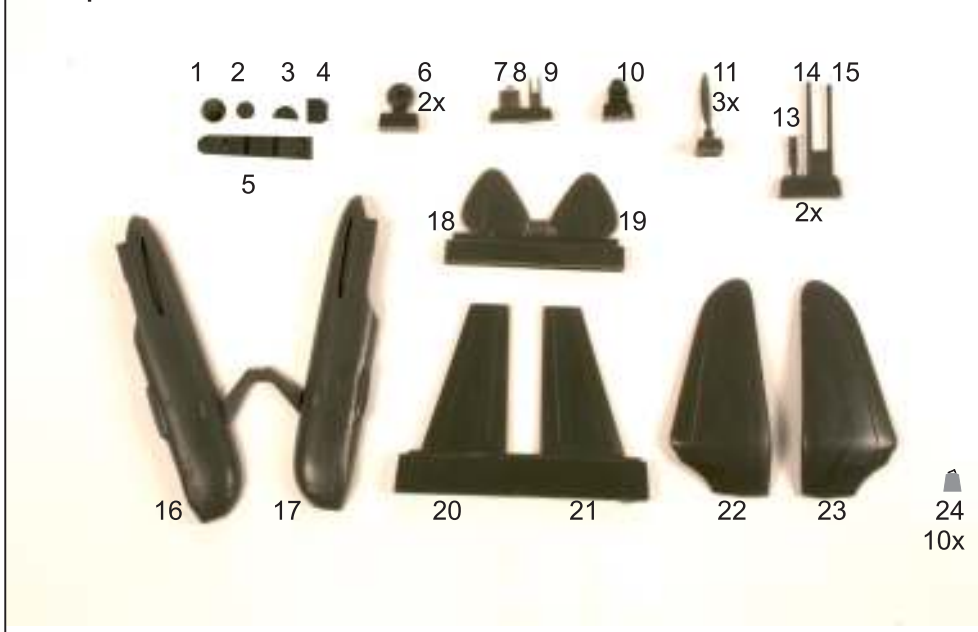
Francouzský letecký konstruktér Maurice Delanne patřil k rozhodným propagátorům tandemového uspořádání křídel. Vlastnosti letounu s tandemovými křídly si ověřil na pokusném letounu Delanne 20. První prototyp se sice rozbil při pokusu o start, ale druhý prototyp potvrdil Delannovy předpoklady, vykazoval velký rozsah rychlostí, vynikající obratnost a značný rozsah pohybu těžiště. Díky výsledkům zkoušek se Delannovy podařilo získat státní podporu a v leteckém arzenálu (Arsenal de l' Aéronautique) ve Villacoublay zkonstruoval a postavil prototyp dvoumístného stíhacího letounu Arsenal-Delanne 10C.2. Prototyp byl postaven z takzvané kovové překližky dvou tenkých duralových plechů s vložkou z vlnitého plechu. To umožňovalo stavbu trupové skořepiny bez přepážek. V přídi byl umístěn motor Hispano-Suiza HS 12Ycrs, kabina pilota a střelce byla umístěna až na zádi trupu. Předpokládaná výzbroj kanónu v ose motoru, dvou kulometů v křídle a pohyblivého dvojkulometu střelce nebyla nikdy namontována. Montáž prototypu byla totiž dokončena v červnu 1940. Vzápětí německé jednotky obsadily Villacoublay. Díky tomu padl prototyp do německých rukou. Důstojníci RLM rozhodli o jeho vyzkoušení. S testy se nespěchalo a tak byl k letovým testům připraven až v roce 1941. Po několika nutných úpravách, včetně zesílení ostruhy a zvětšení svislých ocasních ploch prototyp vzlétl poprvé v říjnu 1941. Ve Villacoublay prototyp uskutečnil 15 letů, poté byl převezen do Německa, kde po něm stopy mizí.

One of the stubborn promoters of the designs was French aviation designer Maurice Delanne. He attested the flying characteristics of the Delanne 20 test aircraft. Though, the first take off attempt the second one approved featured wide range of speed, excellent maneuverability and vast shift of the centre of gravity. Thanks to the trials' results Delanne was able to get national assistance and design and built the prototype of the two seater fighter aircraft designated Arsenal-Delanne 10C.2 in Aviation Arsenal (Arsenal de l' Aéronautique) at Villacoublay. The prototype was built using the so-called metal plywood - a corrugated metal sheet between two thin duralumin sheets. This solution enables the fuselage skeleton to be built without the frames as monocoque. The engine Hispano-Suiza HS 12 Ycrs was located in the nose, the cockpit for pilot and gunner at the very rear. The presumed armament should consist of one cannon firing through the hollow propeller's shaft, two machineguns in wings and flexible twin machinegun in the gunner's position. It was never installed on since the first prototype was finished in June 1940 and soon after the German forces seized Villacoublay. The prototype was seized and RLM officials decide to test it. There were no rush for the trials and so the aircraft wasn't ready for them until 1941. The prototype went through several necessary modifications such as strengthening of the tail wheel strut and tail fins' enlargement and eventually it took off for the first time in October 1941. It flown for 15 times from Villacoublay then it was transported to Germany where all traces disappear.

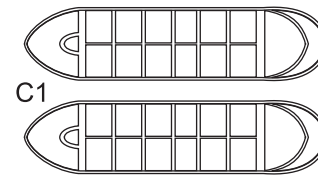
Rozpětí: 10,10 m, délka: 7,35 m, max. rychlost: 550 km/h, dostup: 10 000 m, vytrvalost: 1,5 hod.

Wingspan: 10.10 m, Length: 7.35 m, Max. Speed: 550 kmh, Service Ceiling: 10,000 m, endurance: 1,5 h.

## Resin parts

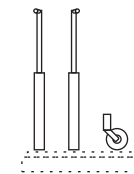


## Vacuformed canopies



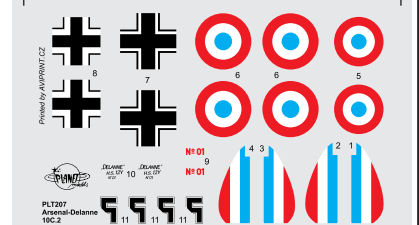
## vakuumové kabiny

## Strengthened undercarriage legs



## vyztužené podvozkové nohy

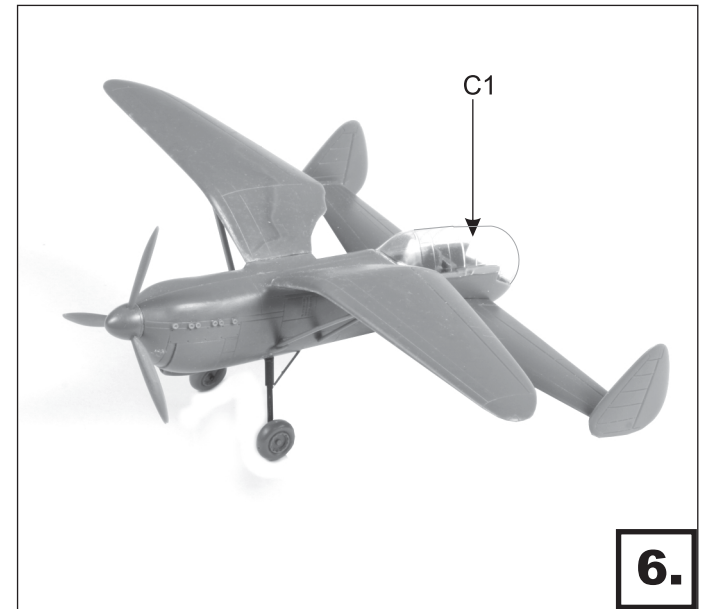
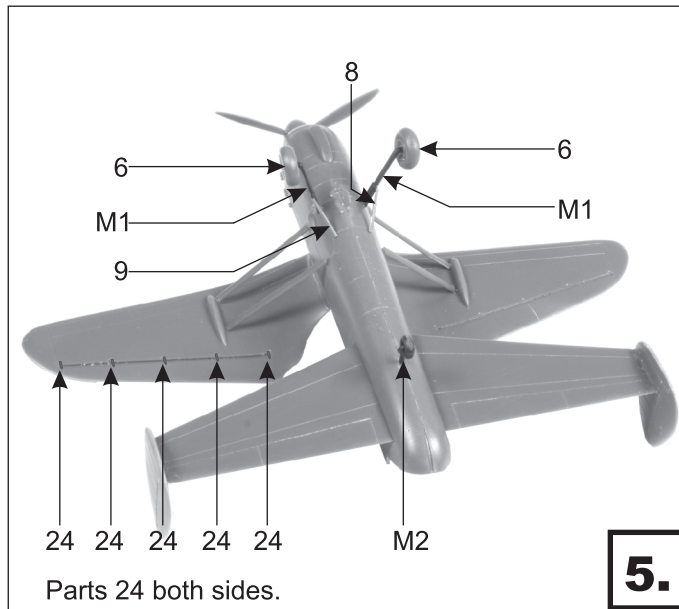
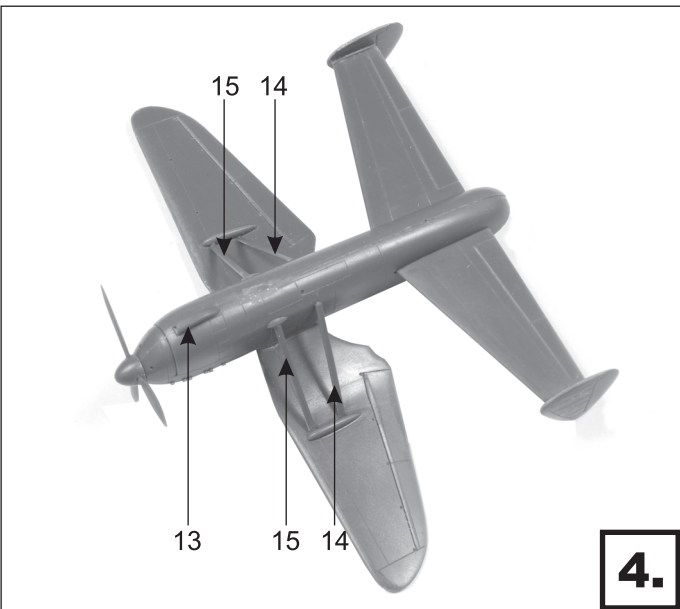
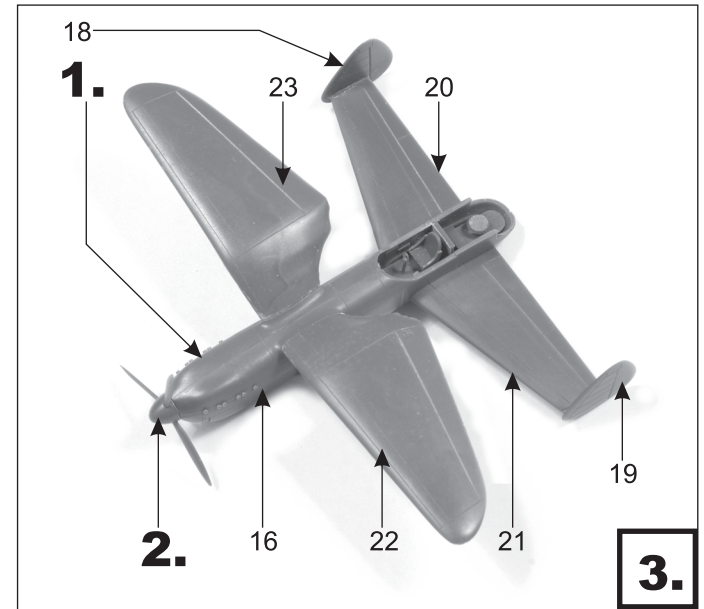
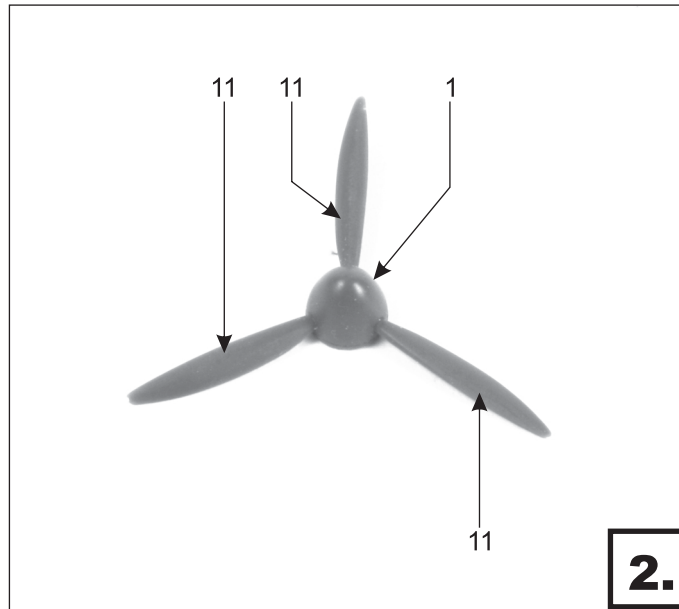
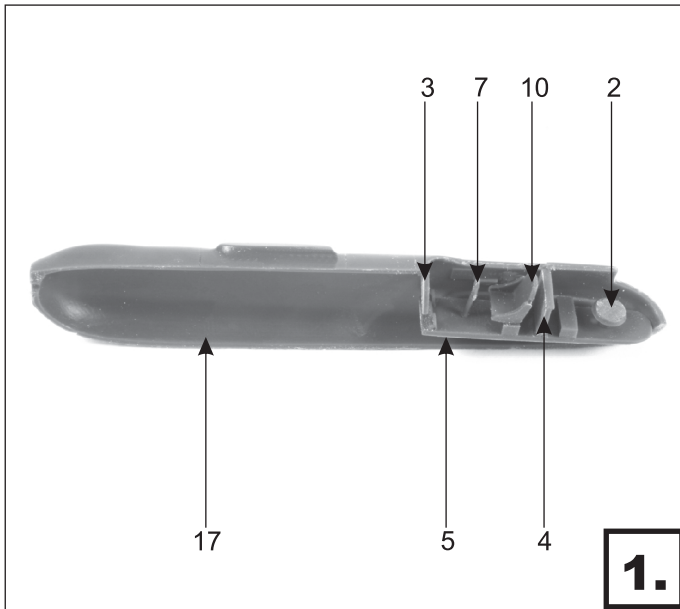
## Decals



## Obtisky

K lepení použijte kyanoakrylátové lepidlo! Díly ohnuté, popř. pokroucené vlivem teplotních změn a stárnutí materiálu mohou být narovnané do požadovaného tvaru pomocí proudu teplé vody nebo vzduchu (fén na vlasy). Kontaktní plochy doporučujeme před lepením odmastit.

For best glueing results use cyanoacrylate glue! Parts slightly distorted and bended owing to temperature changes or due to material ageing can be straightened to requested shape by hot water or hot air jet. This process can be repeated till result is entirely satisfactory. Before glueing degreasing is recommended.

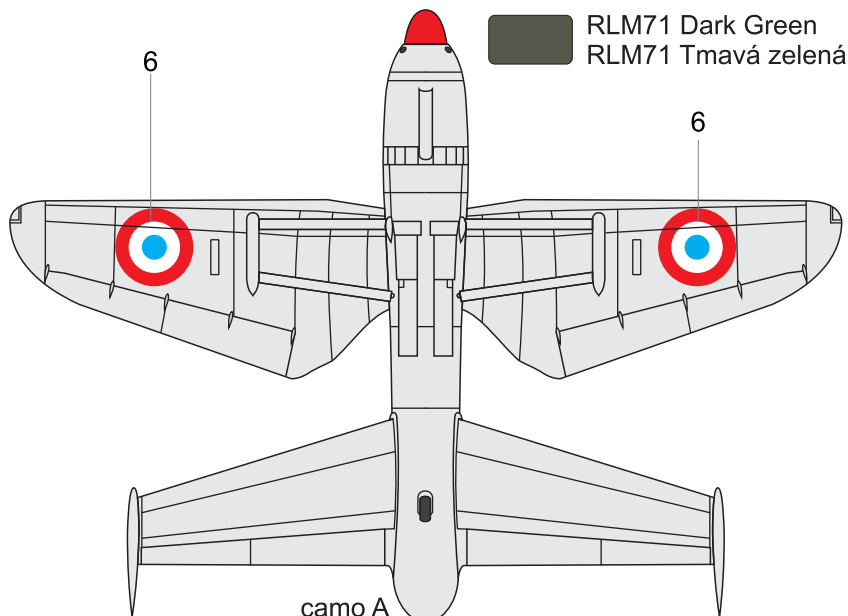


Visit an official website and e-shop at

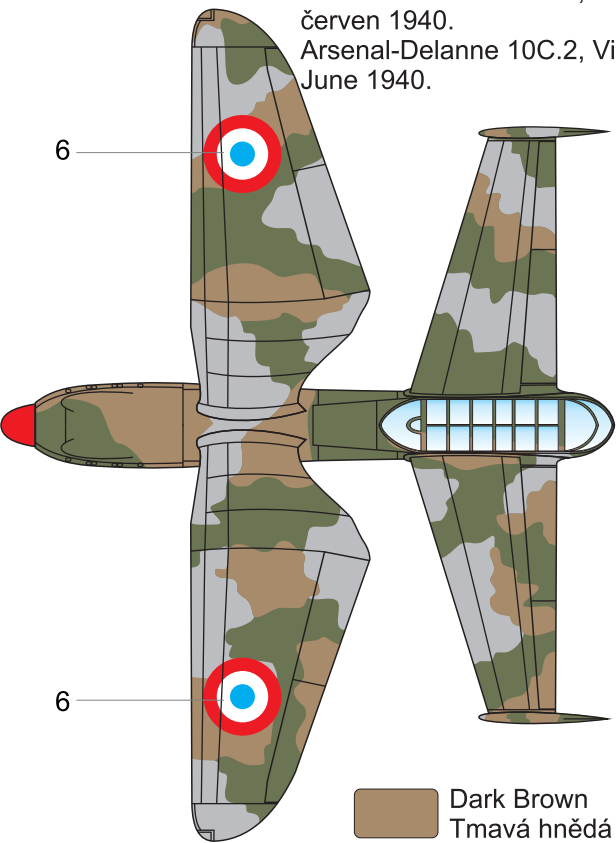
[www.cmkkits.com](http://www.cmkkits.com)

Navštivte naše stránky a e-shop

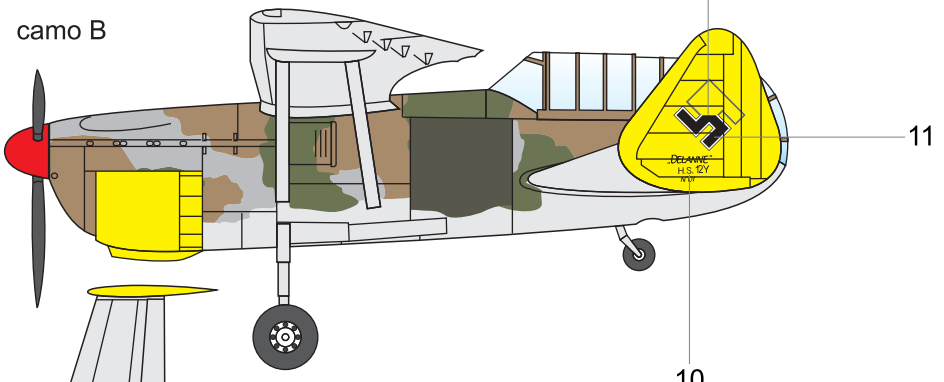
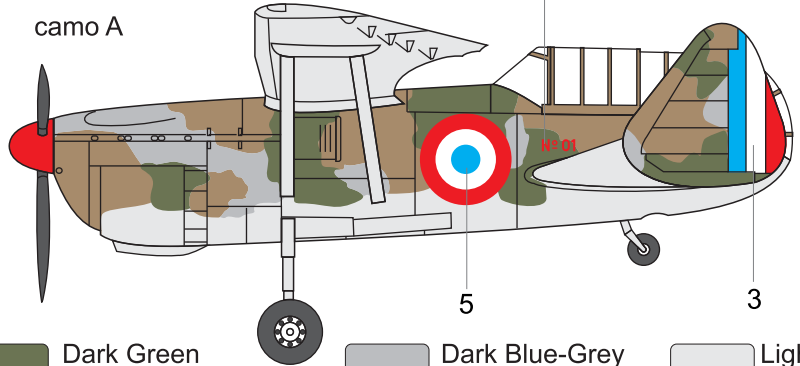
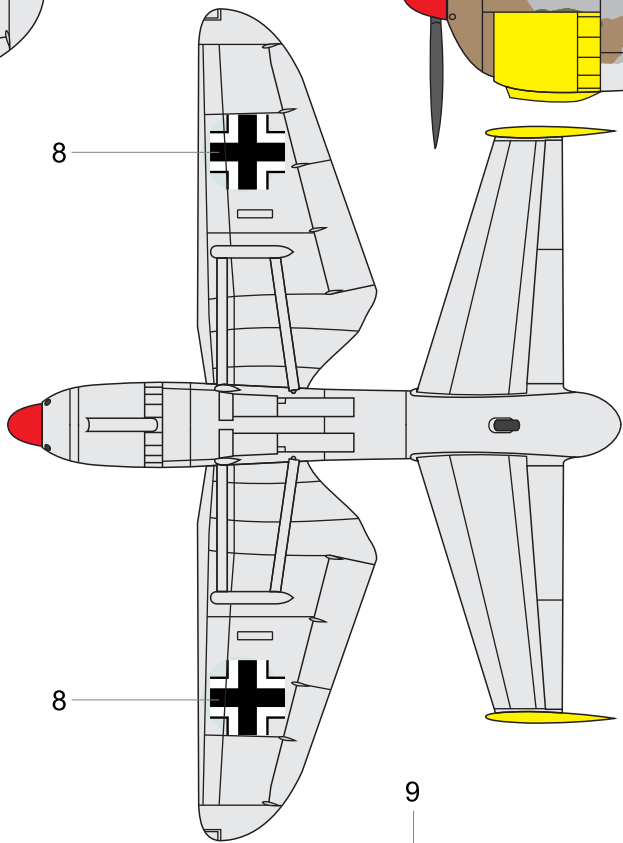




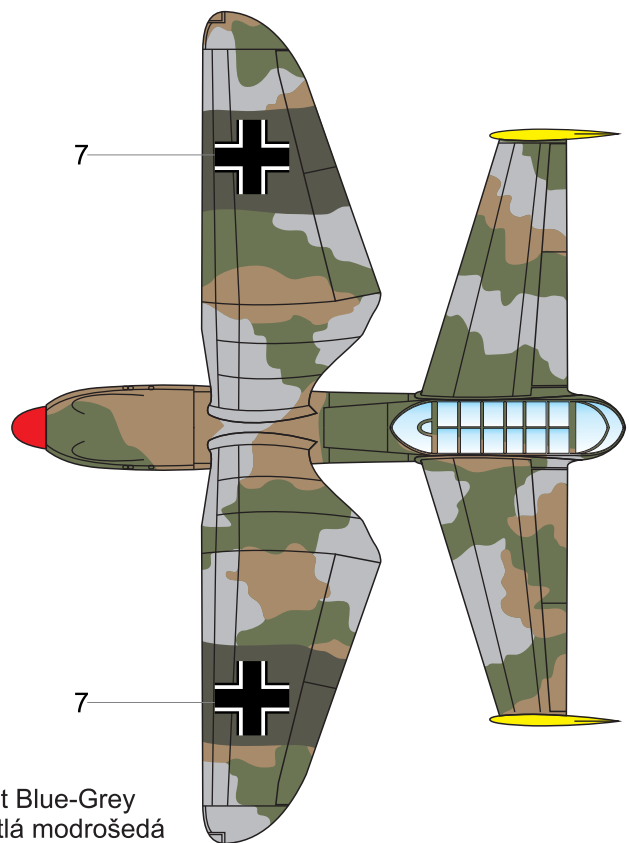
camo A  
 Arsenal-Delanne 10C.2, Villacoublay,  
 červen 1940.  
 Arsenal-Delanne 10C.2, Villacoublay,  
 June 1940.



RLM71 Dark Green RLM71 Tmavá zelená RLM04 Yellow RLM04 žlutá Red Červená RLM65 Light Blue RLM65 Světle modrá



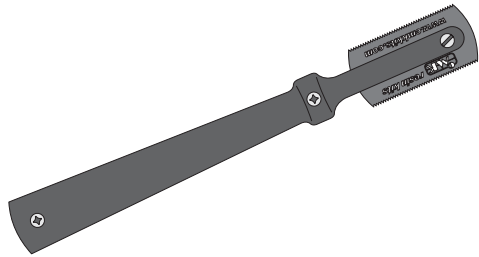
camo B  
 Arsenal-Delanne 10C.2, Villacoublay,  
 léto 1941.  
 Arsenal-Delanne 10C.2, Villacoublay,  
 summer 1941.



Dark Brown Tmavá hnědá Dark Green Tmavá zelená Dark Blue-Grey Tmavá modrošedá Light Blue-Grey Světlá modrošedá



H1010  
Handle of our saws



H1011  
CMK Sanding Stick



# CMK

*Presents newcomer for creation of real appearance of your model. Diluted pigment with acrylate thinner can be applied by airbrush or by embrocating and finishing by brush. You will create real dusty and wornout model.*

## Star Dust Pigments Colours Natural

- SD 01 DARK RUST
- SD 02 LIGHT RUST
- SD 03 SANDY DUST
- SD 04 VIETNAM EARTH
- SD 05 DARK EARTH
- SD 06 DARK DUST
- SD 07 LIGHT DUST
- SD 08 LIGHT EARTH
- SD 09 BRICK DUST
- SD 10 BLACK SMUT
- SD 11 WHITE
- SD 12 BLACK
- SD 13 DIRTY WHITE


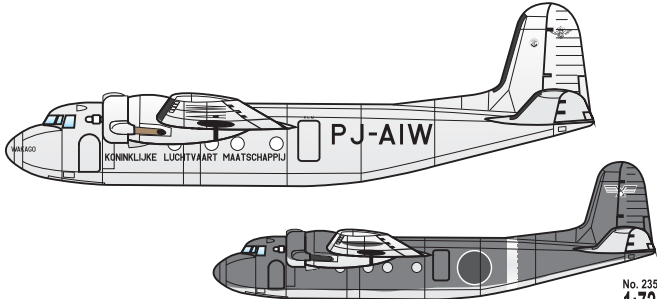
## Star Dust Pigments Colours Metallic

- MD 51 BRONZE
- MD 52 COPPER
- MD 53 GOLD
- MD 54 ALUMINIUM
- MD 55 BRASS



## 1/72 New Planet Models kits


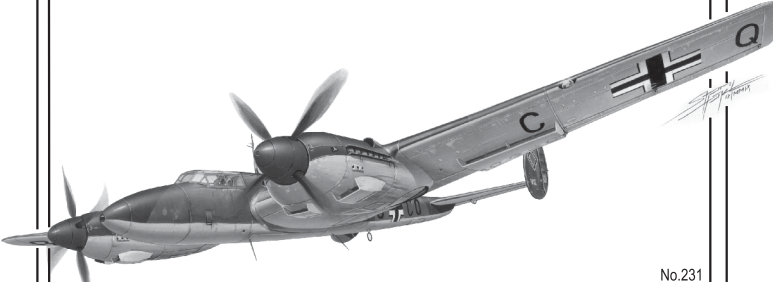
*DC-5 Dutch & Japanese Markings*

Resinový model, obsahuje vyztužené podvozkové nohy.  
Resin kit contains strengthened undercarriage legs.

No. 235  
1:72  
Made in Czech Republic

*Messerschmitt Bf 26IV-2 "Adolfine"*  
German record plane

Resinový model obsahující podvozkové nohy odlité z bílého kovu.  
Resin kit contains white metal undercarriage legs.

No. 231  
1:72  
Made in Czech Republic