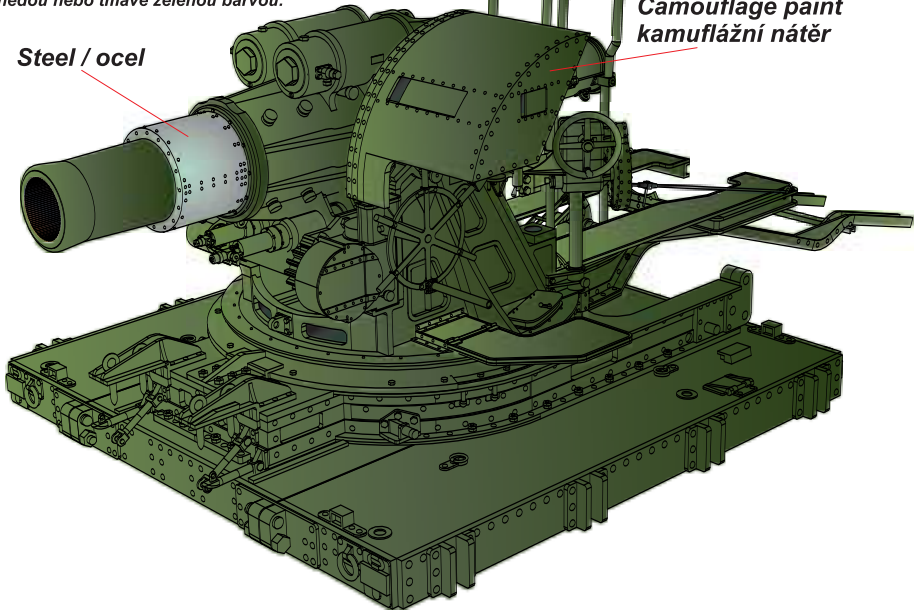


30.5 cm Belagerungsmörser M.11 were delivered to the army of Austria-Hungary in either dark grey, dark brown or dark green overall. 30,5 cm Belagerungsmörser M.11 byly dodávány Rakousko-Uherské armádě zbarvené tmavou šedou, tmavě hnědou nebo tmavě zelenou barvou.

Steel / ocel

Camouflage paint  
kamouflážní nátěr



# 1/72 scale guns from CMK

**40 mm Bofors AA Gun**  
MV 084  
1/72

detailní  
rezinový model  
obsahující díly  
zhotovené  
z kovové fólie.

DETAILED  
RESIN MODEL  
WITH  
PHOTO-ETCHED PARTS.

MADE IN  
CZECH REPUBLIC

**75mm Field Gun Schneider 1938**  
European and African version  
MV 091  
1/72

DETAILED  
RESINOVÝ MODEL

DETAILED  
RESIN MODEL

MADE IN  
CZECH REPUBLIC

**German 5cm PaK 38**  
MV 089  
1/72

DETAILED  
RESINOVÝ MODEL

DETAILED  
RESIN MODEL

MADE IN  
CZECH REPUBLIC

**German 3,7cm PaK 37(t)**  
Cavalry version included  
MV 092  
1/72

DETAILED  
RESINOVÝ MODEL

DETAILED  
RESIN MODEL

MADE IN  
CZECH REPUBLIC



Detailní rezinový model s obtisky  
Highly detailed resin kit with decals

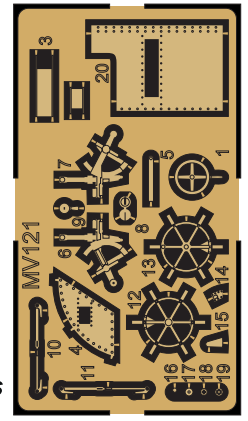
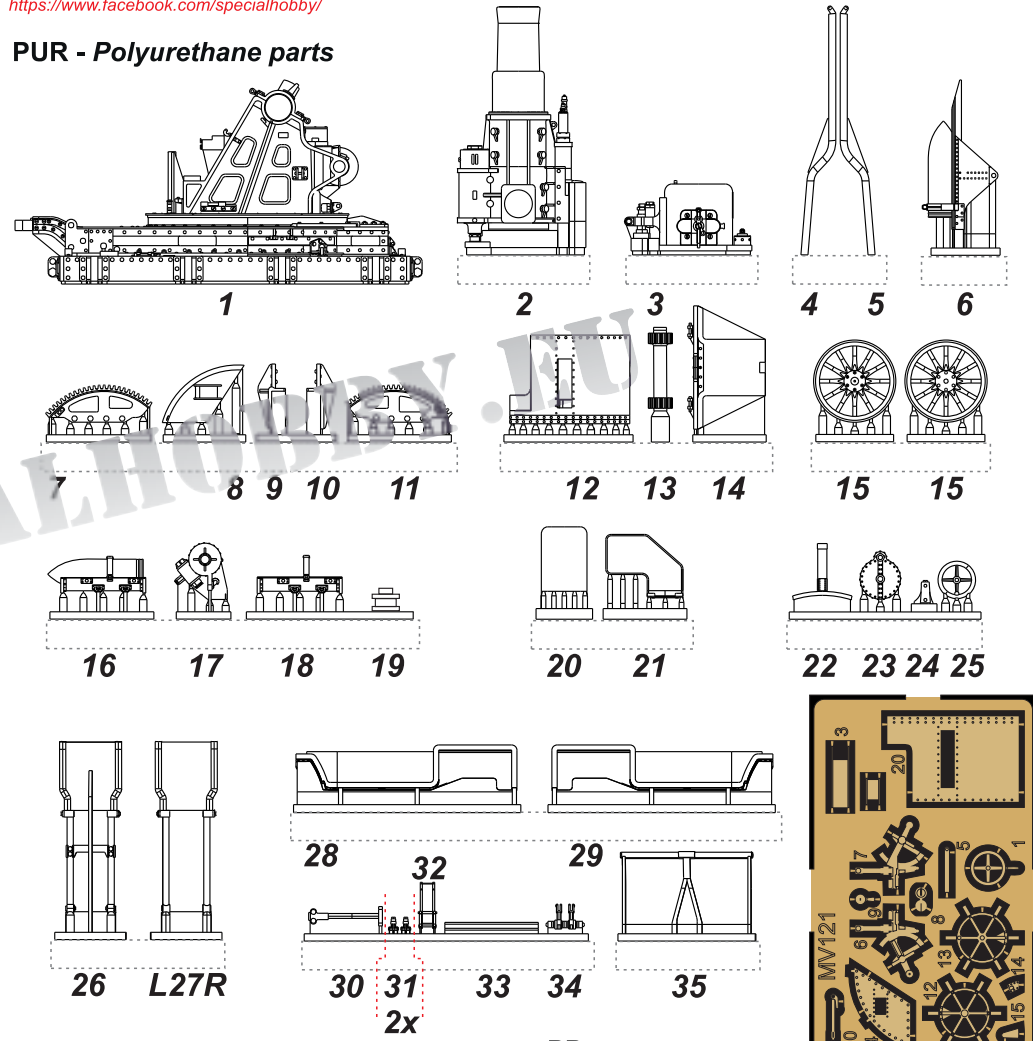
MV 121  
1/72  
All Resin Kit

Austro-Hungarian WWI 30.5 cm Belagerungsmörser M.11  
(Skoda 30.5cm Haubitze)

Visit our official website and e-shop at [www.cmkkits.com](http://www.cmkkits.com)  
[www.specialhobby.eu](http://www.specialhobby.eu)

FB page:  
<https://www.facebook.com/specialhobby/>

PUR - Polyurethane parts









K lepení použít kyanoakrylátové lepidlo!  
For gluing use cyanoacrylate glue!

PP  
- Photo-etched parts

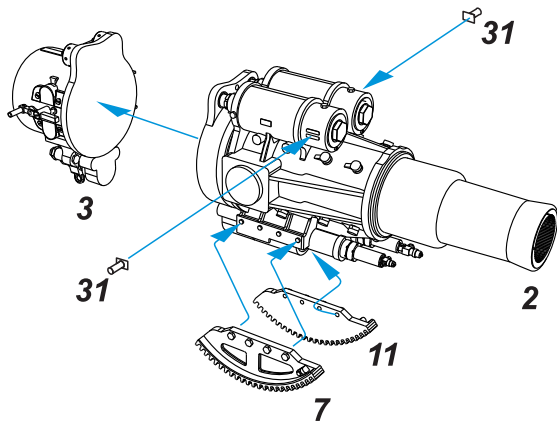
Díly ohnuté popř. pokroucené vlivem teplotních změn a stárnutí materiálu, mohou být narovnané do požadovaného tvaru pomocí proudu teplé vody nebo vzduchu (fén na vlasy). Různé drátky a tyčky nejsou přiloženy. Kontaktní plochy doporučujeme před lepením odmastit.

Parts slightly distorted and bent owing to temperature changes or due to material ageing can be straightened to requested shape by hot water or hot air jet (hair dryer). This process can be repeated till result is entirely satisfactory. Wires and rods not included. It is recommended to remove grease from contact areas

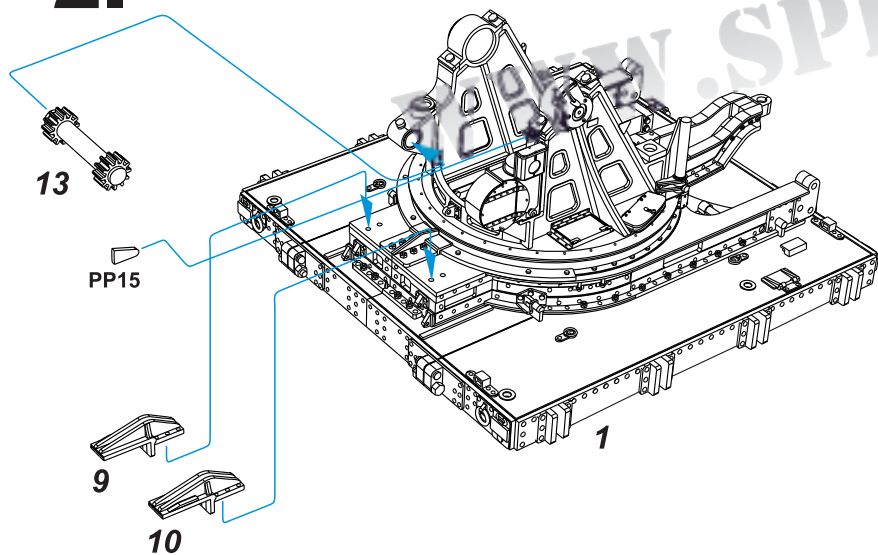
K lepení použít kyanoakrylátové lepidlo / For best gluing results use cyanoacrylate glue

SYMBOLS					
 MOŽNOST VOLBY OPTIONAL NACH BELIEBEN OPTION	 POUŽIT KYANOAKRYLÁTOVÉ LEPIDLO INSTANT CYANOACRYLATE GLUE ZYANOAKRYLATKLEBER ADHÉSIF CYANOACRYLAT	 OHNOUT BEND BIEGEN COURBER	 ZHOTOVIT NOVÉ SCRATCH BUILD FERTIGSTELLEN ACHEVER	 ŘEZAT/VRTAT CUT OFF/DRILL ENTFERNEN DETACHER	 NATŘÍT COLOUR FARBEN PEINDRE

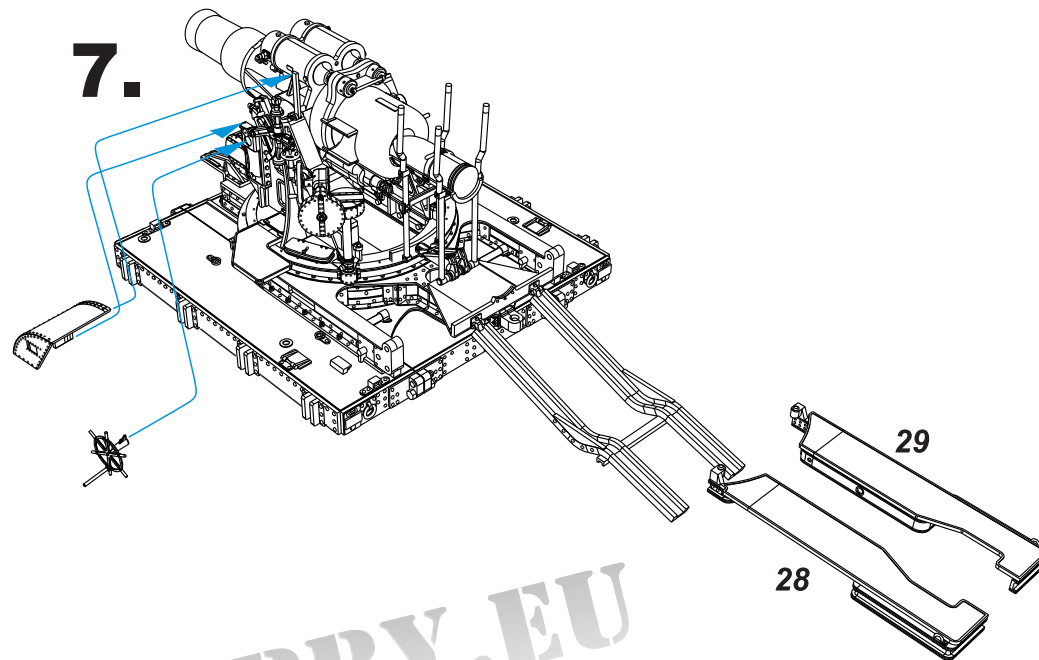
1.



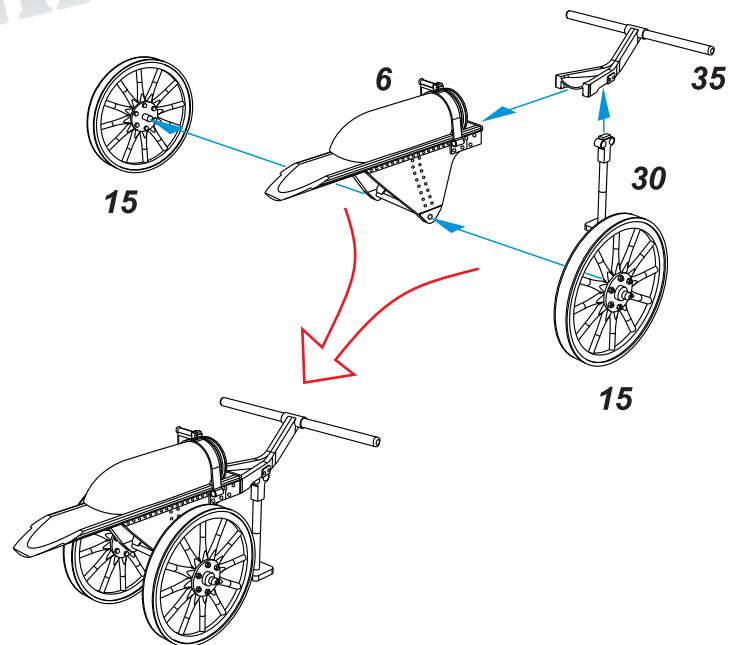
2.



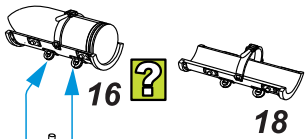
7.



8.



5.



18

27R

27L

5.A

?

32

26

22

34

14

5.A

?

PP11

PP10

drát / není přiložen  
wire / not included

PP10

PP11

vnitřní strana  
inner side

vnitřní strana  
inner side

6.

PP2

PP4

?

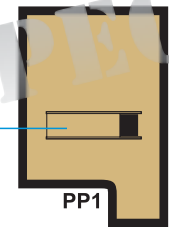
8

12

PP3

PP1

?



24

?

PP18

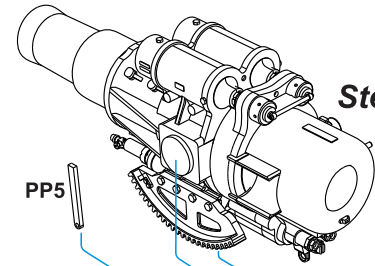
PP19

PP12

PP13

drát / není přiložen  
wire / not included

3.



Step 1

PP5

Step 2

4.

4.A

?

21

25

PP1

PP1

23

4.A

?

PP6

PP8

PP14

PP7

PP17

PP9

PP6

PP7

PP8

PP14

PP17

PP9

WWW.SPECIAL4HOBBY.CZ