

7406  
1/72

**B5N2 Kate**  
**Type 98 Bomb (250kg)**  
with rack (2 pcs) for Airfix kit

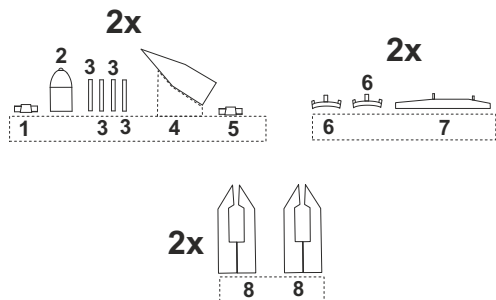


Visit our official website and e-shop at  
**www.cmkkits.com**

Díly ohnuté popř. pokroucené vlivem teplotních změn a stárnutí materiálů, mohou být narovnány do požadovaného tvaru pomocí proudu teplé vody nebo vzduchu (fén na vlasy). Různé drátky a tyčinky nejsou přiloženy. K lepení použijte kyanoakralátové lepidlo. Kontaktní plochy doporučujeme před lepením odmastit.

Parts slightly distorted and bended owing to temperature changes or due to material ageing can be straightened to requested shape by hot water or hot air jet (hair dryer). Wires and rods not included. For best results gluing use cyanoacrylate glue. Contact areas ungrease is recommended before gluing

### Polyurethane parts PUR

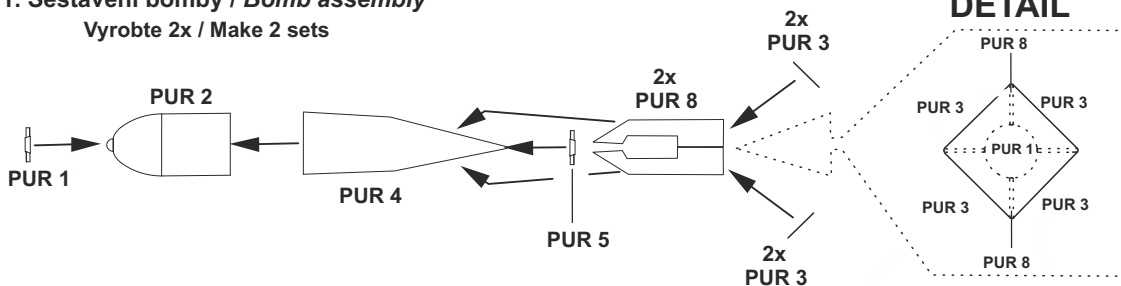


### OSTATNÍ SETY CMK 1/72 / OTHER 1/72 CMK SETS

7392 J2M3 Raiden - Cockpit set for Hasegawa kit  
7394 J2M3 Raiden - Control surface set for Hasegawa kit  
7395 J2M3 Raiden - Wing flap set for Hasegawa kit  
7396 J2M3 Raiden - Undercarriage set for Hasegawa kit  
Q72 305 J2M3 Raiden - Seat with belts for Hasegawa kit  
7397 Ki-61-I Tei Hien - Control surface set for Hasegawa kit  
7398 Ki-61-I Tei Hien - Wing Flaps for Hasegawa kit  
7399 Ki-61-I Tei Hien - Cockpit set for Hasegawa kit  
7340 Ki-61-I Tei Hien - Armament set for Hasegawa kit  
Q72 324 WWII IJAAF external fuel tanks (2 pcs)

### 1. Sestavení bomby / Bomb assembly

Vyrobte 2x / Make 2 sets



### 2. Sestavení závěsníku / Rack assembly

Vyrobte 2x / Make 2 sets

