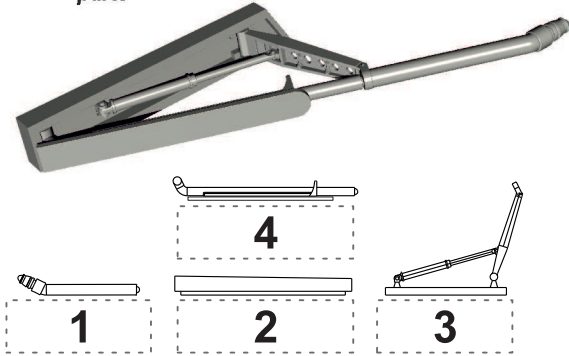


**Q72 310 F-4B/J/N/S Phantom II
1/72**

– IFR
for Hasegawa kits



**PUR - Polyurethane
parts**



© Special Hobby 2018

Díly ohnuté popř. pokroucené vlivem teplotních změn a stárnutí materiálu, mohou být narovnány do požadovaného tvaru pomocí proudu teplé vody nebo vzduchu (fén na vlasy).

Parts slightly distorted and bent owing to temperature changes or due to material ageing can be straightened to requested shape by hot water or hot air jet. (hair dryer)

This process can be repeated till result is entirely satisfactory.

**K lepení použít kyanoakrylátové lepidlo!
For best result gluing use cyanoacrylate glue!**

**Kontaktní plochy doporučujeme před lepením odmastit
Contact areas ungrease is recommended before gluing.**

Visit our official website and e-shop at

www.cmkkits.com

www.specialhobby.eu



NEW ITEMS - 1:72 SETS

Q72 189 F-4B/N Phantom II – Wheels 1/72 for Hasegawa kit

Q72 190 F-4J/S Phantom II – Wheels 1/72 for Hasegawa kit

Q72 225 F-4A/B/C/D/E/F/G – Nose undercarriage leg in taxiing and take off position 1/72

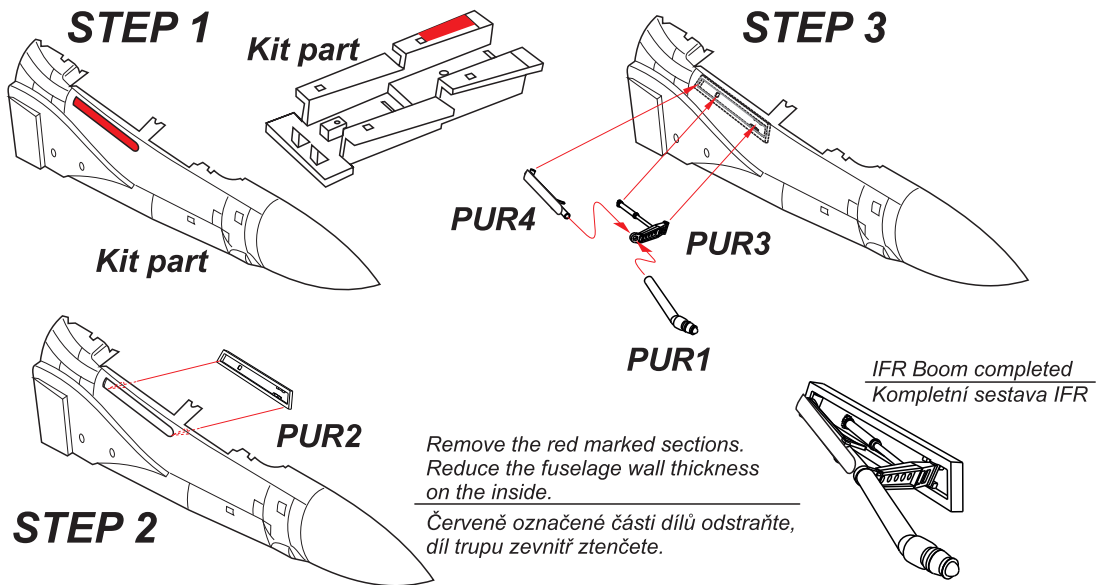
Q72 226 F-4K – Nose undercarriage leg in taxiing and take off position 1/72

Q72 214 F-B/C/D/E early/J Phantom – Wing fold set

Q72 311 1/72 Remora - Radar Jammer Pod for Mirage F.1 and Mirage 2000

Q72 312 1/72 Sycomor - Chaff/ Flare Dispenser for Mirage F.1

Special Hobby, Mezilesí 718, CZ - Praha 9, 193 00,
e-mail: office@specialhobby.eu



*Remove the red marked sections.
Reduce the fuselage wall thickness
on the inside.*

*Červeně označené části dílů odstraňte,
díl trupu zevnitř ztenčete.*

*IFR Boom completed
Kompletní sestava IFR*