

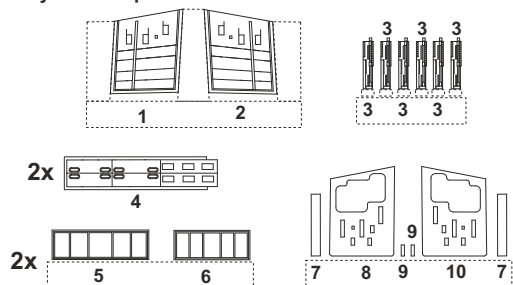
7387  
1/72

**P-40E/K/M/N**  
Armament Set  
for Special Hobby kit



Visit our official website and e-shop at  
**www.cmkkits.com**

Polyurethane parts PUR



Díly ohnuté popř. pokroucené vlivem teplotních změn a stárnutí materiálu, mohou být narovnány do požadovaného tvaru pomocí proudu teplé vody nebo vzduchu (fén na vlasy). Různé drátky a tyčinky nejsou přiloženy. K lepení použijte kyanoakrylátové lepidlo. Kontaktní plochy doporučujeme před lepením odmastit.

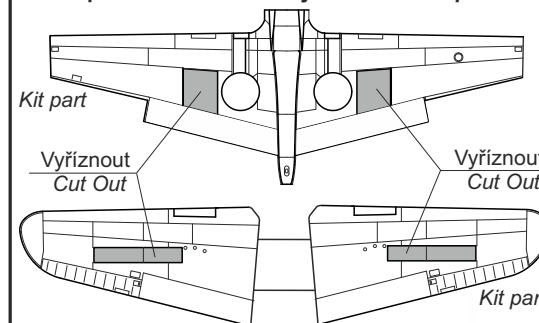
Parts slightly distorted and bended owing to temperature changes or due to material ageing can be straightened to requested shape by hot water or hot air jet (hair dryer). Wires and holes not included. For best results gluing use cyanoacrylate glue. Contact areas ungrease is recommended before gluing

**OSTAŇNÍ SETY CMK / OTHER 1/72 CMK SETS**

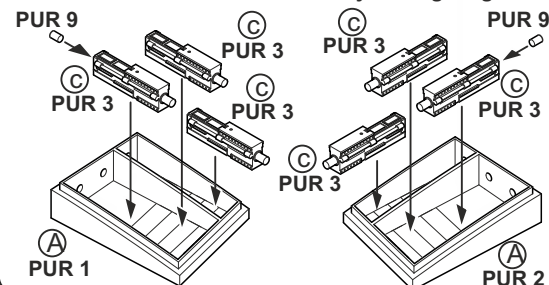
7386 P-40 Control Surfaces - for Special Hobby kit  
Q72 293 P-40E/F/K/L/M and N-1 - Seat for Sp. Hobby kit  
Q72 295 P-40 Wheels - Diamond Tread for Sp. Hobby kit  
Q72 296 P-40 Wheels - Block Tread for Sp. Hobby kit  
Q72 297 P-40 Wheels - Cross Tread for Sp. Hobby kit  
Q72 298 P-40 Wheels - Diamond and Hole Tread for Special Hobby kit  
Q72 299 P-40E/F/K/L and N-1 - Seat with Belts for Special Hobby kit

BARVY / COLOURS	Humbrol
(A) Interierová zelená / Interior green	159
(B) Hliník / Aluminium	56
(C) Dělovina / Gunmetal	53

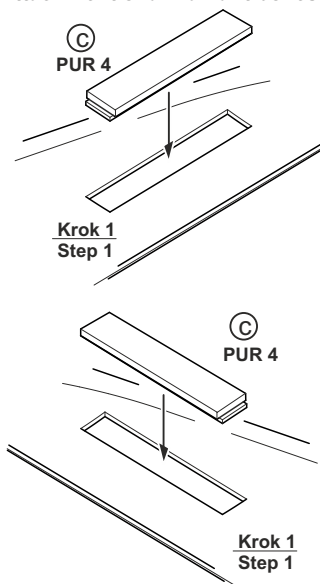
**1. Úprav dílů modelu / Adjustment of kit parts**



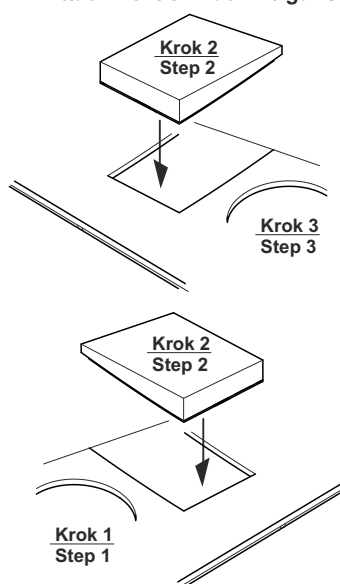
**2. Sestavení kulometů / Assembly of machine guns**



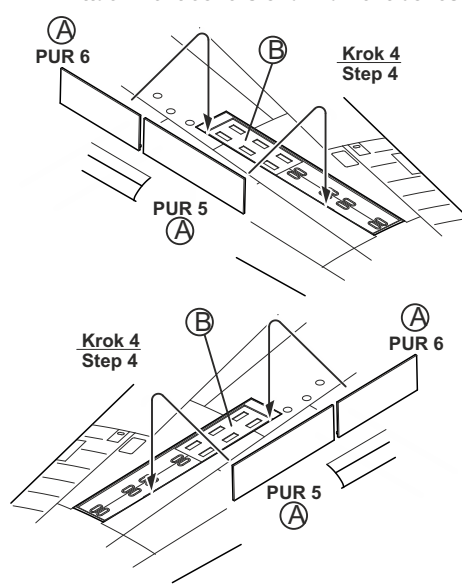
**3. Montáž zásobníků**  
Attachment of armament boxes



**4. Montáž kulometů**  
Attachment of machine guns



**5. Montáž krytů zásobníků**  
Attachment covers of armament boxes



**6. Montáž krytů zbraní**  
Attachment covers of armament

