

Delta 1D/1E “US Transport plane”

Historie

CZ

Jack K. Northrop po odchodu z firmy Northrop Aircraft Corp. (Stearman-Northrop) ovládané Boeingem založil novou firmu Northrop Corp., tentokrát jako součást koncernu Douglas. Firma sídlila v Inglewoodu. Zde J. Northrop pokračoval ve vývoji moderních celokovových letadel. Při vývoji nového dopravního letounu Delta v roce 1932 navázal na své starší poštovní typy Alfa a Gamma. Delta byl celokovový jednomotorový dolnoplošník s pevným kapotovaným podvozkem. Určen byl pro spádové linky hlavních leteckých spojů. Stavěn byl v několika verzích, lišících se použitým motorem a také tvarem pilotní kabiny. První verze Delta 1A, 1B a 1C byly stavěny s úzkým překrytím pilotního prostoru, pod kterým seděl jeden pilot. Další verze 1D a 1E dostaly širší překrytí pilotní kabiny pro dva piloty a mohutnější hřbet trupu. Bohužel jeden z prvních strojů Delta 1A v Mexiku havaroval při předávacím letu. I to vedlo americkou vládu k zákazu používání jednomotorových strojů pro pravidelnou dopravu cestujících. Zákaz způsobil omezení výroby tohoto moderního stroje. Vyrobené kusy zakoupili soukromníci nebo firmy ke služebním účelům, Delta 1D c/n 74 létala u US Coast Guard. Později byl předán US Corps of Engineers a létal během druhé světové války v africké Etiopii. Stroj Delta 1D c/n 42 létal v Ellsworthově Antarktické letce při expedicích do Antarktidy. Později byl zakoupen australskou vládou a po vypuknutí druhé světové války předán RAAF. Jiné Dely se dostaly do boje dříve. Tři byly zakoupeny španělskou vládou. Dvě ale padly do rukou nacionalistů a tak Dely létaly na obou stranách španělské občanské války. Northropův obchodní neúspěch s letouny Delta částečně kompenzoval nákup licence kanadskou vládou v roce 1936. Kanadské Dely byly vyráběny firmou Vickers ve verzích Mk.I až III. Zatím co verze Mk.I a Mk.II se od amerických strojů lišily jen detaily, verze Mk.III dostala ocasní plochy nového tvaru. Kanadské Dely se používaly jako fotografické, mapovací a po vypuknutí druhé světové války i jako průzkumné, protiponorkové a cvičné. Létaly i s plováky a lyžemi.

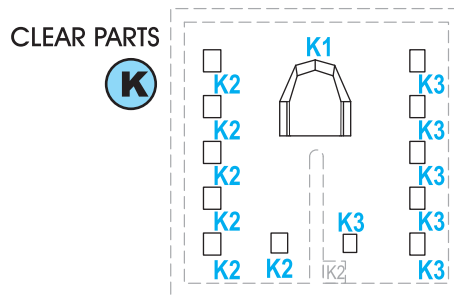
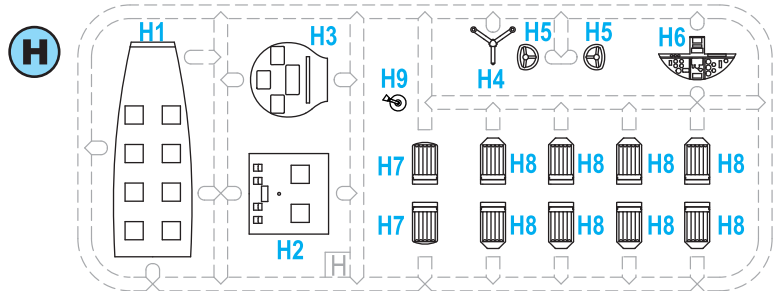
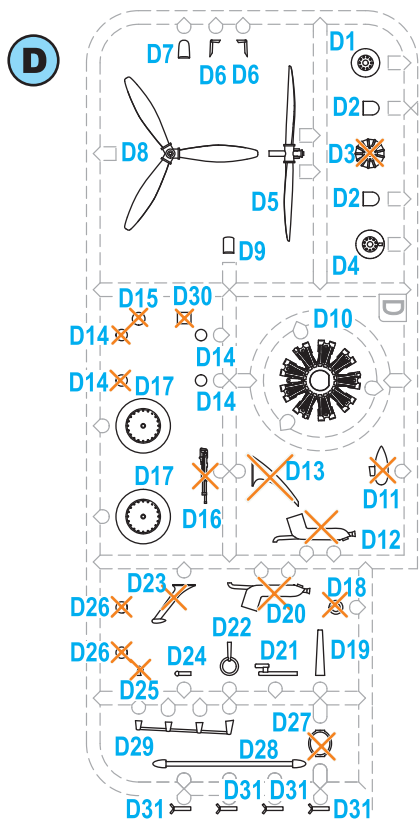
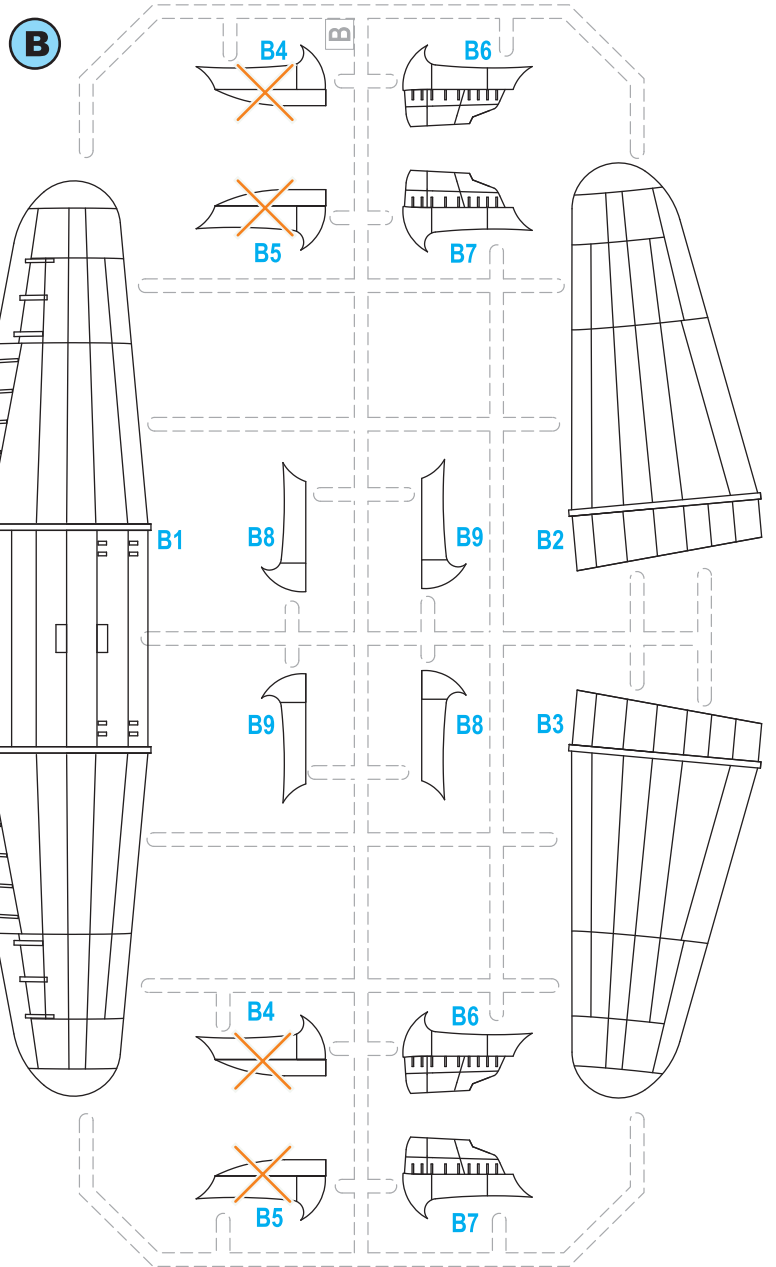
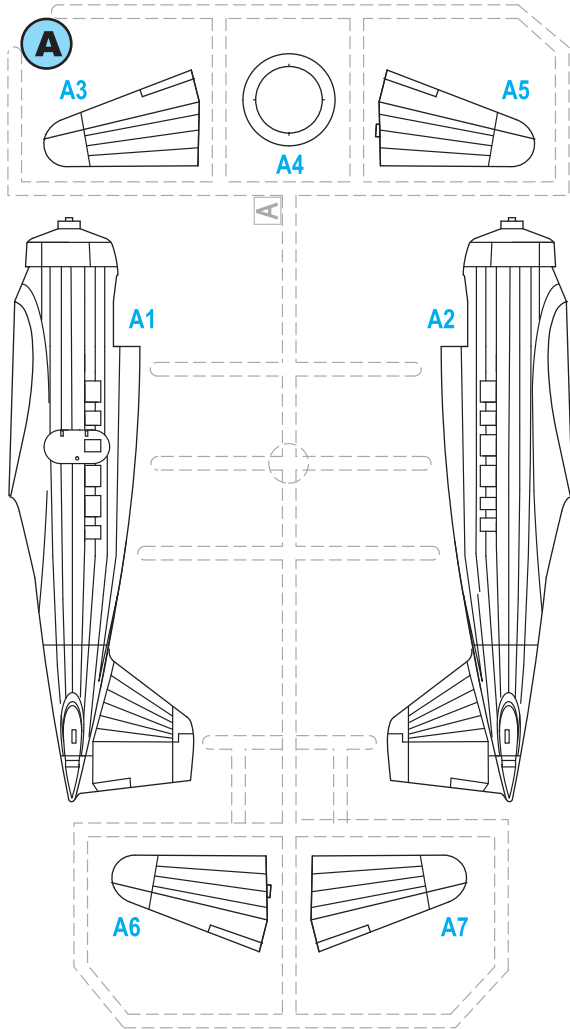
Rozpětí: 14,63 m, délka: 10,18 m, max. rychlost 362 km/h, dostup: 6 000 m, dolet 2 655 km.

History

EN

Having left Northrop Aircraft Corp. (Stearman-Northrop) controlled by Boeing, Jack K. Northrop established along with his partner Donald Douglas a new company, called Northrop Corp. The company's premises were based at Inglewood, California. In 1932 Northrop followed his earlier and successful cargo and mail types the Alfa and Gamma and designed a new one, named the Delta. It was a all-metal, single engined low-wing monoplane with fixed undercarriage covered in spats. The type was intended to be used on short domestic routes and was built in several versions, differing by their powerplant and also the shape of the pilot's cockpit canopy. First versions known as the Delta 1A, 1B and 1C featured narrow canopy housing only one pilot. Following versions, the 1D and 1E already had a wider cockpit enabling a crew of two to sit there and they also had a much massive dorsal section of the fuselage. Unfortunately, one of the first Delta 1A machines crashed in Mexico while being delivered to the customer. This accident was also one of the reasons for the US government to ban the usage of single engined types for regular passenger transport. Aircraft already produced were bought by private subjects or used by companies for business trip purposes. One of the Delta 1Ds, with construction number 74, was used by the US Coast Guard and later it was handed over to the US Corps of Engineers and flown in African Ethiopia during the Second World War. Delta 1D c/n42 first saw service with Ellsworth's Antarctica Flight, then was bought by the Australian government and following the outbreak of WW2 it was transferred to the RAAF. Some other Deltas were lucky to see war service even earlier as three of them were acquired by the Spanish government, though two of them fell into the hands of Spanish Nationalist Forces making the Delta the type to fight or be used on both sides of the conflict. In 1936, Canada bought licence rights, partially compensating for Northrop's business failure with the type. The Canadian machines were produced by Vickers company in versions Mk.I to Mk.III. While the Mk.I and Mk.II versions differed from their American predecessors only in details, the Mk.III featured a completely redesigned tail unit. Canadian Deltas saw service in multitude of roles, they were used as photographic machines and for aerial survey, following the outbreak of WW2 they began also flying reconnaissance missions, anti-submarine patrols and were also used for training purposes. Many of them were also fitted with a pair of floats or skis.

Wingspan: 14.63m, Length: 10.18m, Max Speed 362 km/h, Ceiling: 6,000m, Range: 2,655 km.



SYMBOLS

? MOŽNOST VOLBY
OPTIONAL
NACH BELIEBEN
OPTION

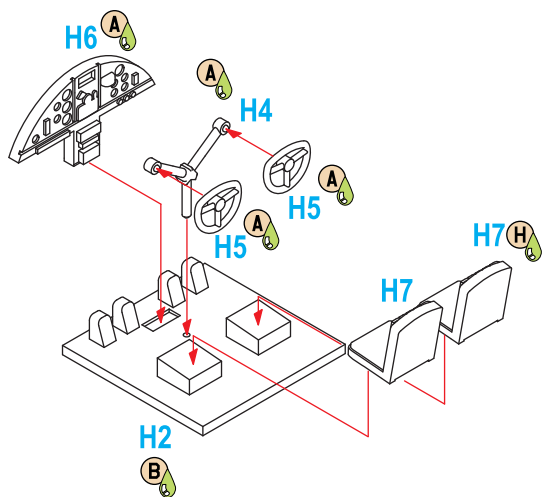
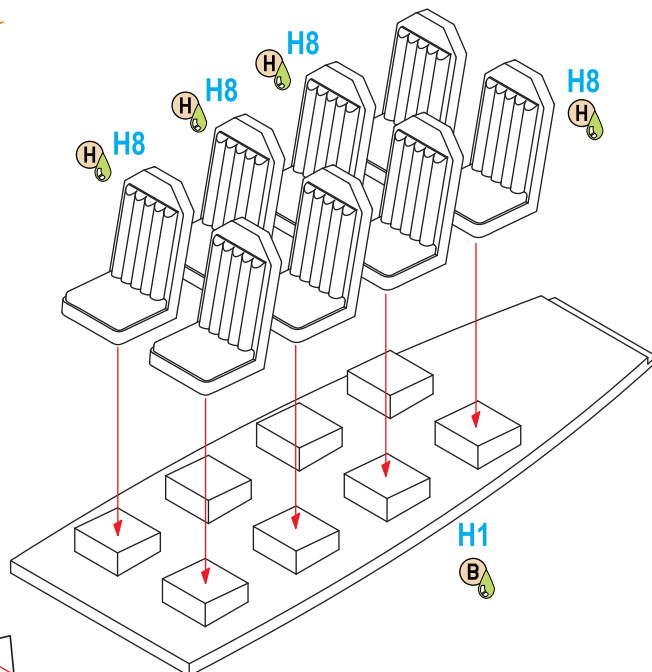
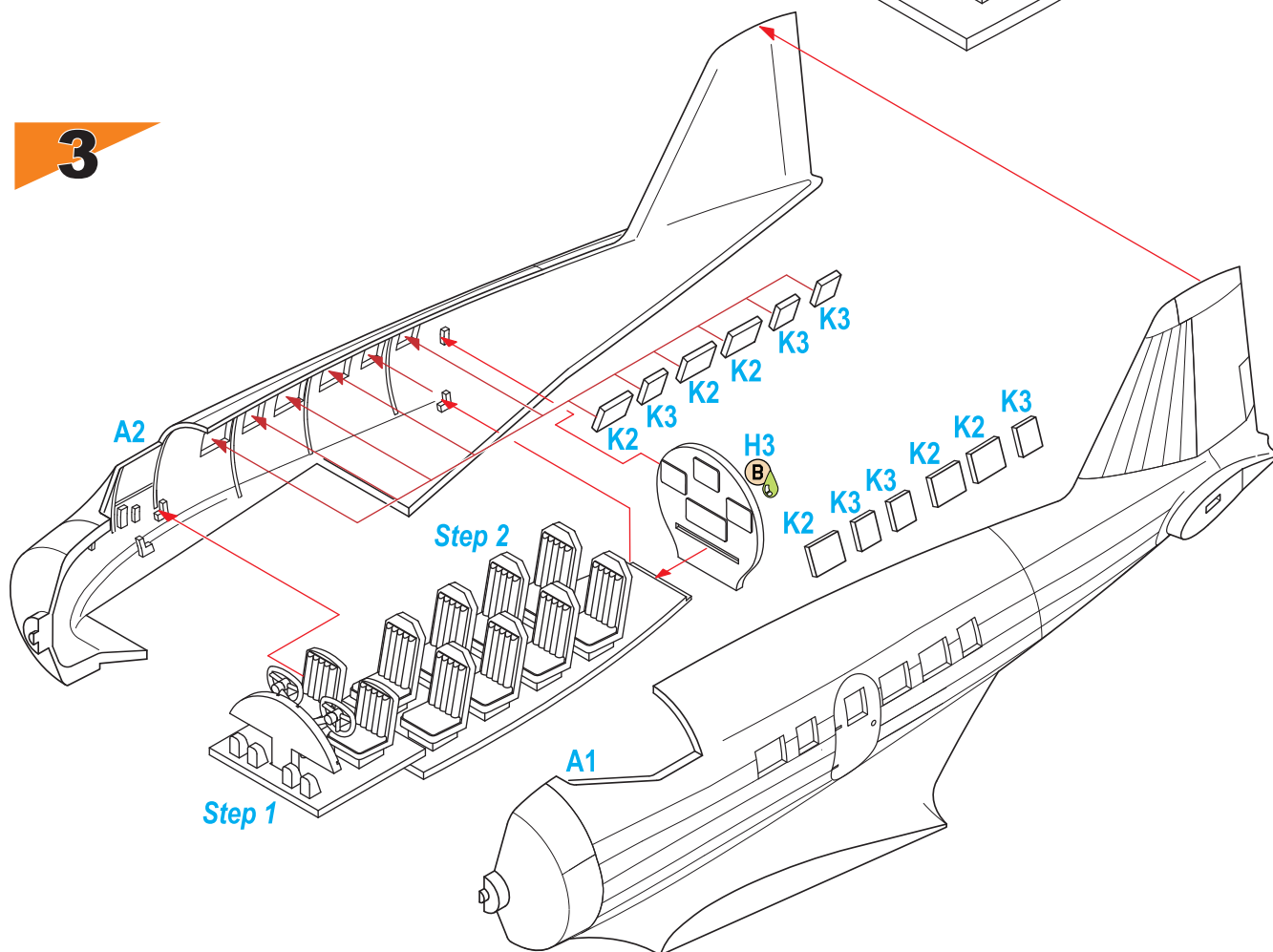
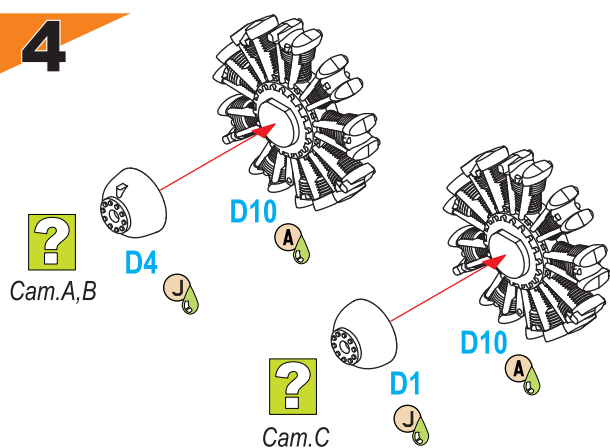
👉 POUŽÍŤ KYANOAKRYLÁTOVÉ LEPIDLO
INSTANT CYANOACRYLATE GLUE
ZYANOAKRYLATKLEBER
ADHÉSIF CYANOACRYLAT

↪ OHNOUT
BEND
BIEGEN
COURBER

👋 ZHOŤOVIT NOVÉ
SCRATCH BUILD
FERTIGSTELLEN
ACHEVER

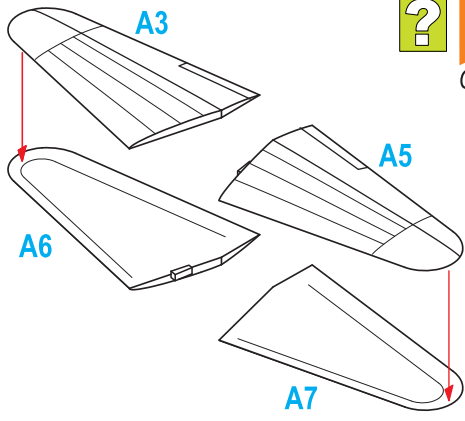
🔪 ŘEZAT/VRTAT
CUT OFF/DRILL
ENTFERNEN
DETACHER

GSI **A**
colours code
NATRÍT
COLOUR
FARBEN
PEINDRE

1**2****3****4****Barvy GUNZE/ GUNZE Colour No.**

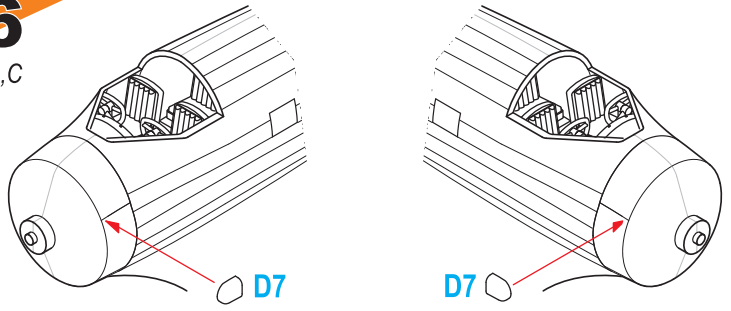
A	černá / Black	H12/C33
B	světle modrošedá / Light Blue Grey	H417/H17
E	přírodní kov / Natural Metal	H8/C8
F	černá pneu. / Tire Black	H77/C137
G	ocel / Steel	H18/C28
H	kůže / Leather	H17/C29
I	opálený kov / Burnt Iron	H76/C61
J	modrošedá / Blue Grey	H337/ C337

5

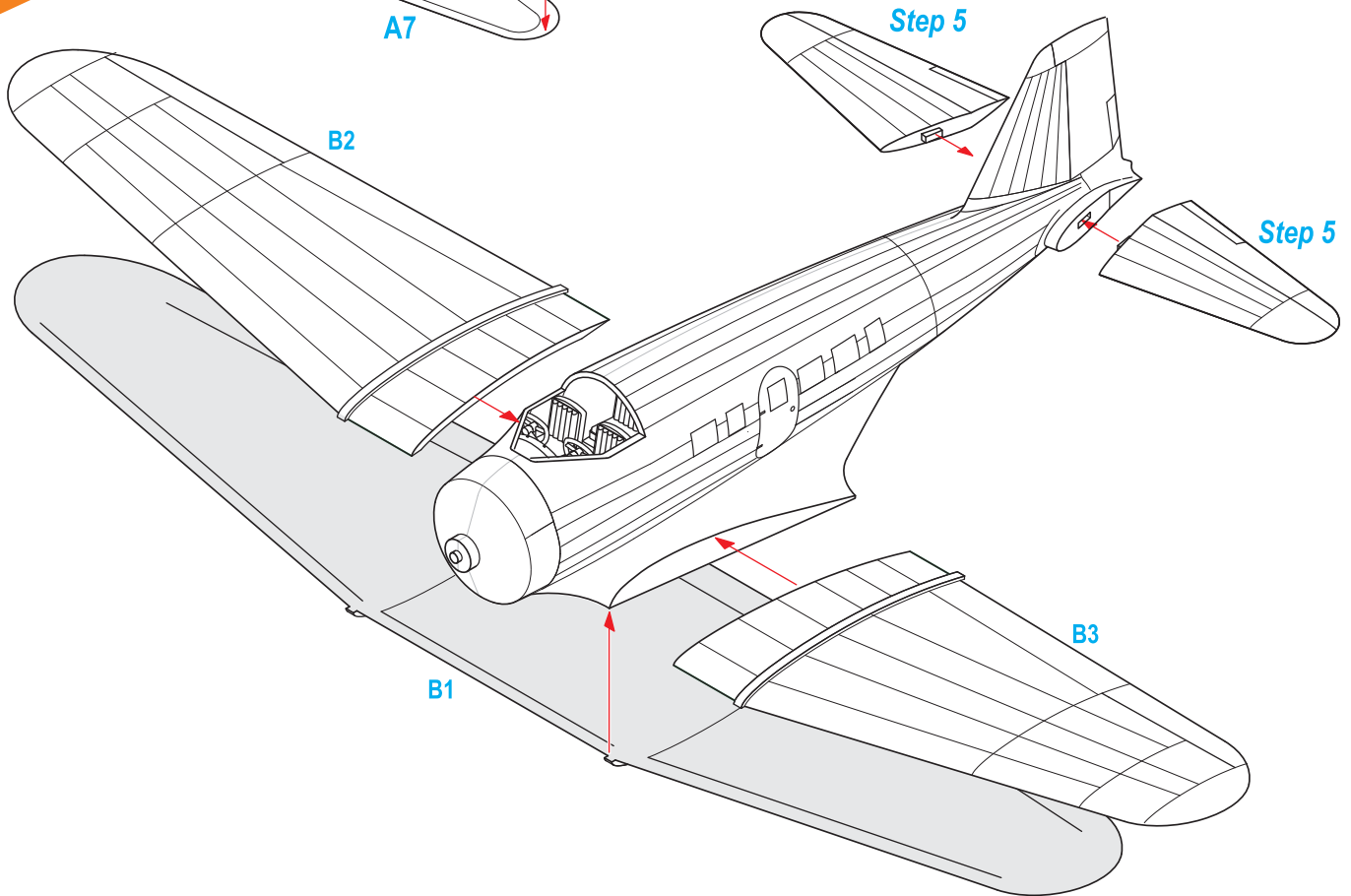


6

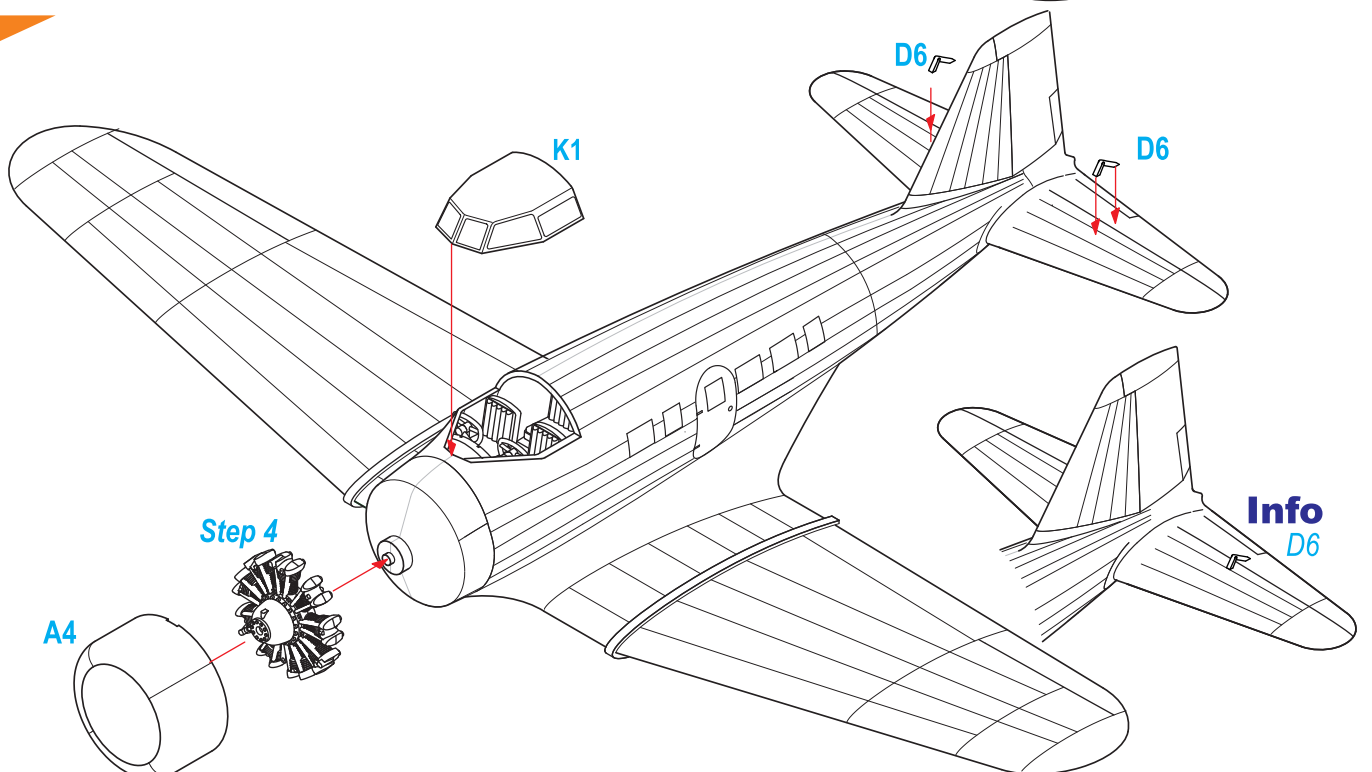
Cam.A,C



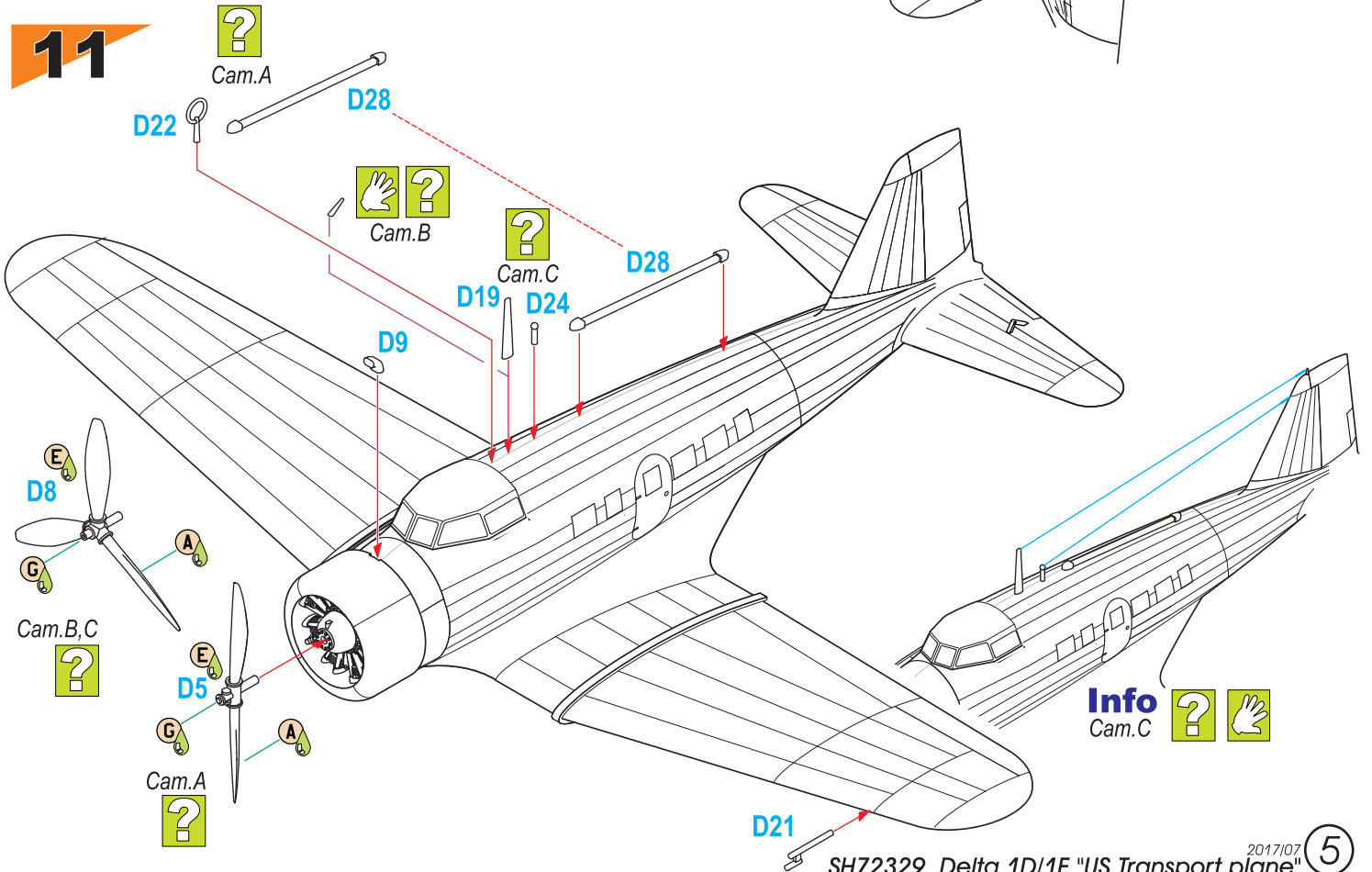
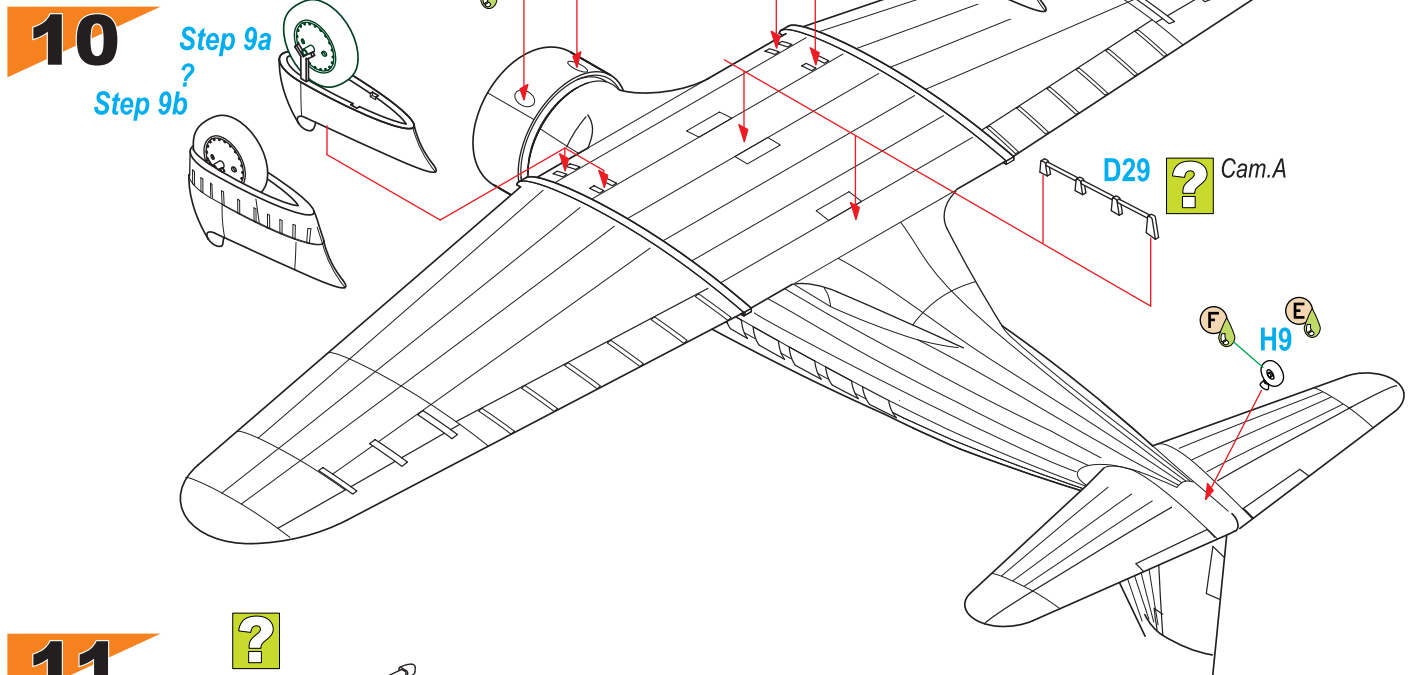
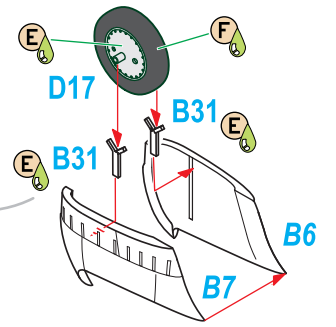
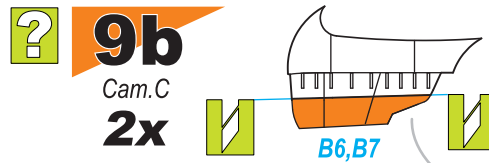
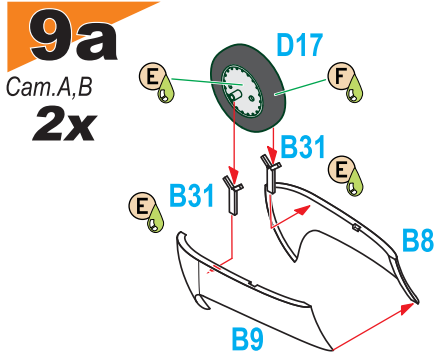
7



8



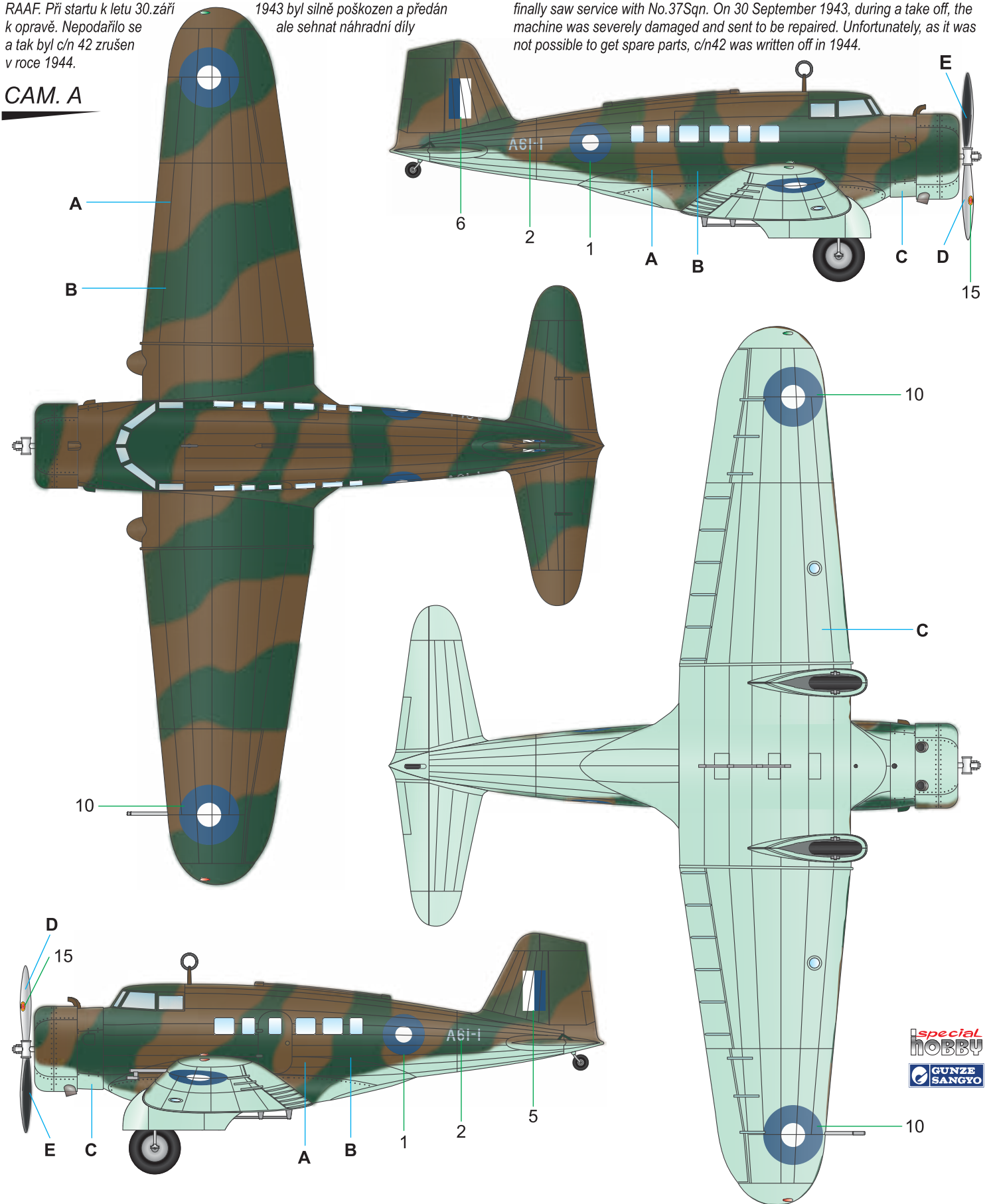
4



Northrop Delta c/n 42, A61-1, RAAF, Austrálie, 1942. Stroj původní americké imatrikulace NR14267 používal Ellsworthův Antarktický Flight. V roce 1939 byl zakoupen australskou vládou a po revizi od roku 1940 létal v Austrálii se značkou VH-ADR. V roce 1942 byl předán RAAF. Po revizi a aplikaci kamufláže a vojenského označení A61-1 byl předán do 1. Aircraft Depot, v Lavertonu. Poté vystřídal několik jednotek RAAF. Nejprve byl používán u 1. Communications Flight, dále byl přidělen nejprve k No.35 Sqn. RAAF, později k No.34 Sqn. RAAF a naposledy k No.37 Sqn. RAAF. Při startu k letu 30. září 1943 byl silně poškozen a předán k opravě. Nepodařilo se a tak byl c/n 42 zrušen v roce 1944.

Northrop Delta c/n 42, A61-1, RAAF, Australia, 1942. An ex-US machine NR14267 that had been used by Ellsworth's Antarctic Flight. In 1939, Delta c/n42 was bought by the Australian government and following an overhaul in 1940 it was registered VH-ADR and went on to fly in Australia. In 1942 it was handed over to the RAAF, overhauled once again, got a camouflage painting and as A61-1 was transferred at first to 1 Aircraft Depot at Laverton, later to several other RAAF units, namely 1 Communications Flight, No. 35 Sqn RAAF, No. 34 Sqn RAAF and finally saw service with No.37 Sqn. On 30 September 1943, during a take off, the machine was severely damaged and sent to be repaired. Unfortunately, as it was not possible to get spare parts, c/n42 was written off in 1944.

CAM. A



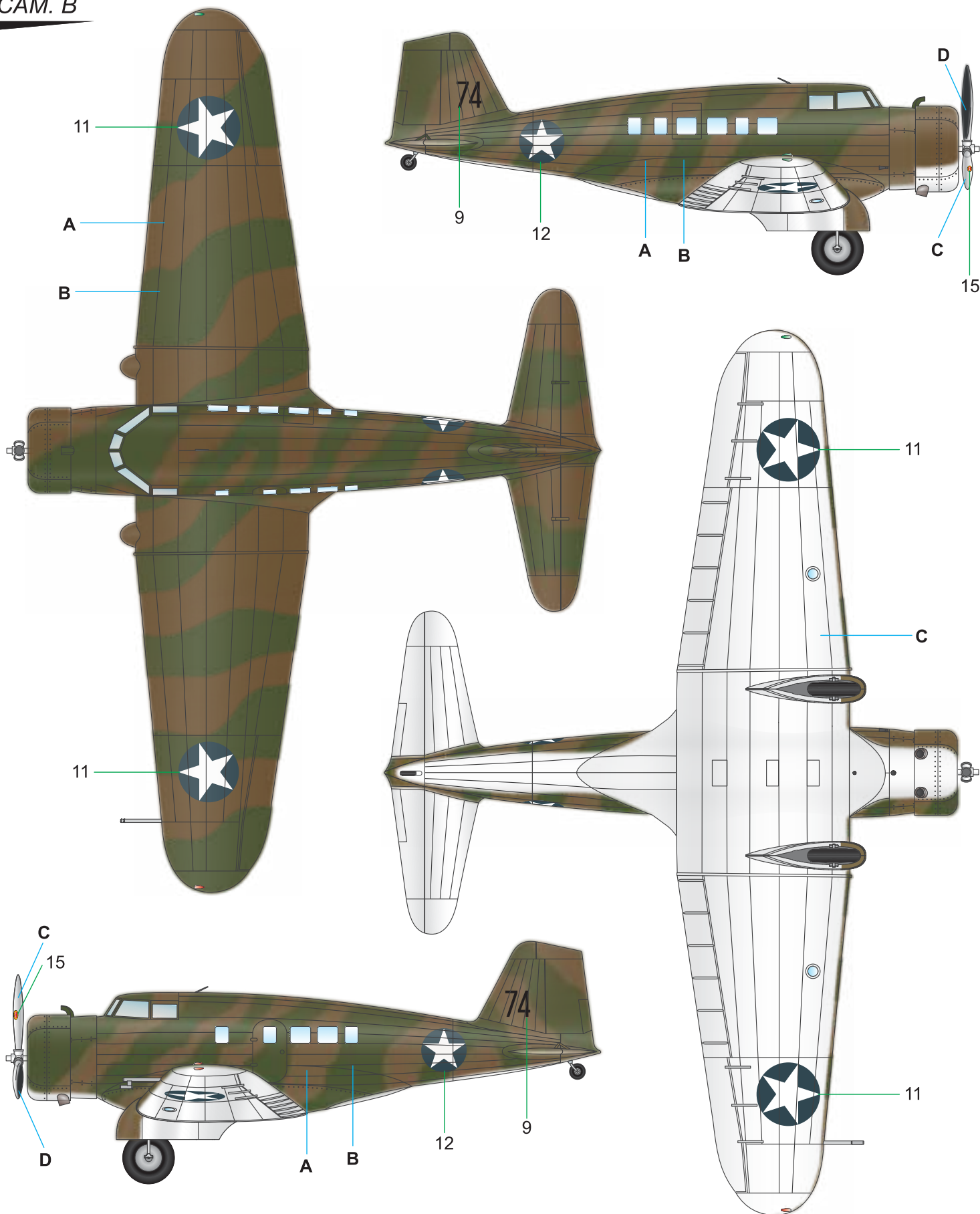
- A** Zemité hnědá
Earth Brown
H72/C22 + H47/C41
90% 10%
- B** Listově zelená
Foliage Green
H302/C302
- C** Nebesky modrá
Sky Blue
H314/C314
- D** Barva kovu
Natural Metal
H8/C8
- E** Matná černá
Flat Black
H12/C33



Northrop Delta c/n 74, US Army Corps of Engineers, základna Gura, Britý obsazená italská kolonie Eritrea, Afrika, 1942. Letoun byl původně používán s typovým označením RT-1 u US Coast Guard.

Northrop Delta c/n 74, US Army Corps of Engineers, Gura, Eritrea (Italian colony occupied by the British), Afrika, 1942. Originally, the machine was used by the US Coast Guard as the Northrop RT-1.

CAM. B

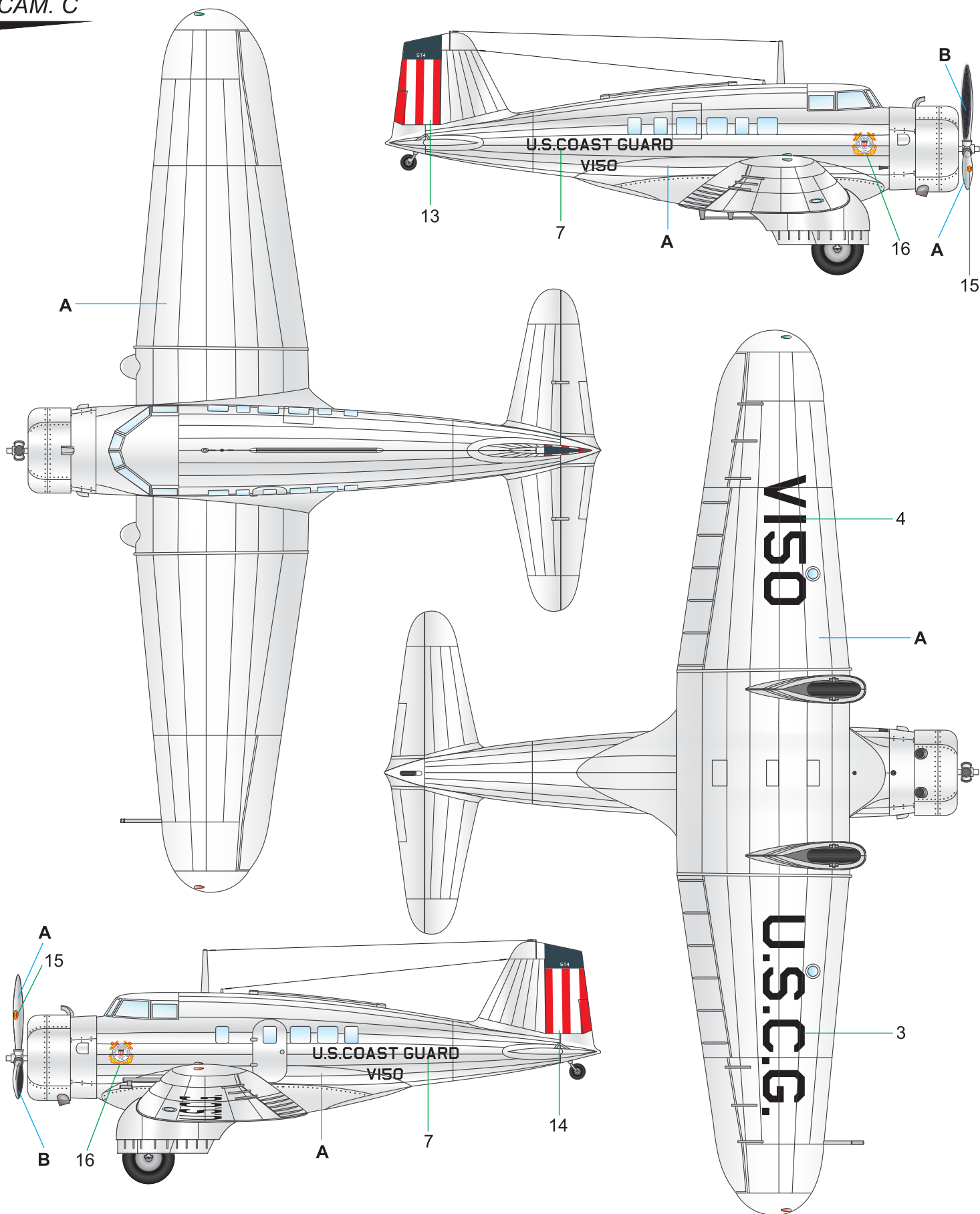


- A** Tmavě zemitá
Dark Earth
H72/C22
- B** Nevýrazná olivová
Olive Drab
H52/C12
- C** Barva kovu
Natural Metal
H8/C8
- D** Matná černá
Flat Black
H12/C33

RT-1 (Northrop Delta c/n 74), V150, US Coast Guard, 1936. Stroj používaný mimo jiné k přepravě ministra financí USA H. Morgenthaua létal u US Coast Guard v letech 1935–1940. První rok služby nosil označení číslem 382, v říjnu 1936 bylo označení změněno na V150.

RT-1 (Northrop Delta c/n 74), V150, US Coast Guard, 1936. Used as the personal transport of Henry Morgenthau, the US Secretary of the Treasury in 1935–1940. During the first year of its service, it wear fuselage number 382 which was changed to V150 in October 1936.

CAM. C



Barva kovu
Natural Metal
H8/C8



Matná černá
Flat Black
H12/C33