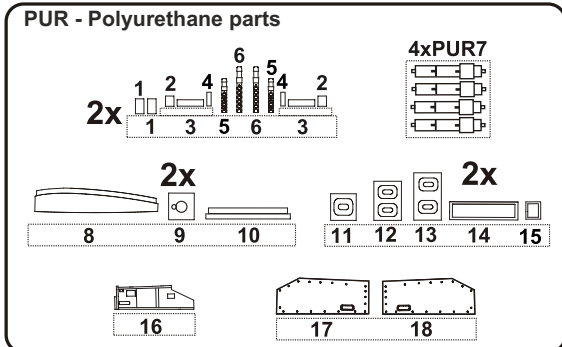


7375
1/72

**Ki-84-I (Ko) Hayate
Armament Set**
for Hasegawa kit



Visit our official website and e-shop at
www.cmkkits.com

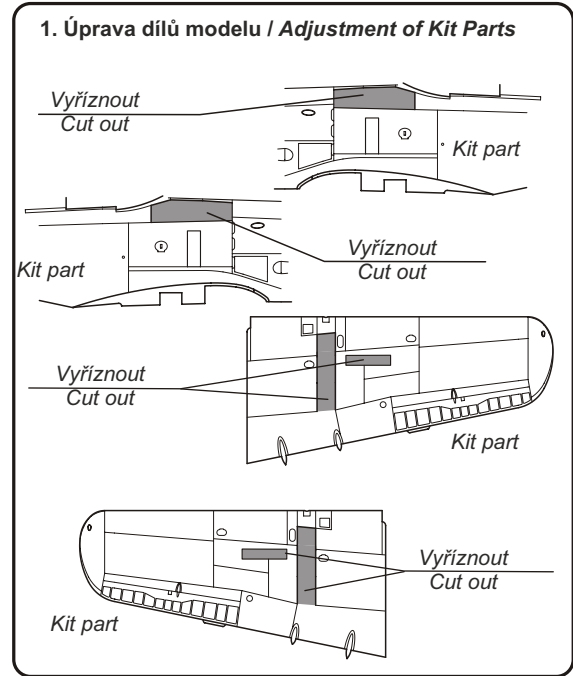


Díly ohnuté popř. pokroucené vlivem teplotních změn a stárnutí materiálu, mohou být narovnané do požadovaného tvaru pomocí proudu teplé vody nebo vzduchu (fén na vlasy). Různé drátky a tyčinky nejsou přiloženy.
K lepení použijte kyanoakralátové lepidlo.
Kontaktní plochy doporučujeme před lepením odmastit.
Parts slightly distorted and bended owing to temperature changes or due to material ageing can be straightened to requested shape by hot water or hot air jet. (hair dryer). Wires and holes not included. This process can be repeated till result is entirely satisfactory. For best results gluing use cyanoacrylate glue. Contact areas ungrease is recommended before gluing.

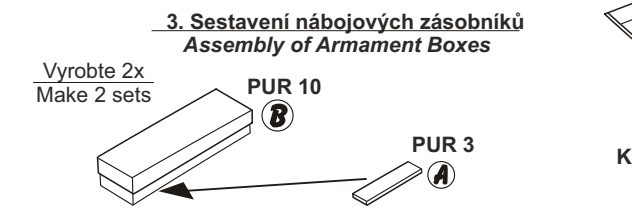
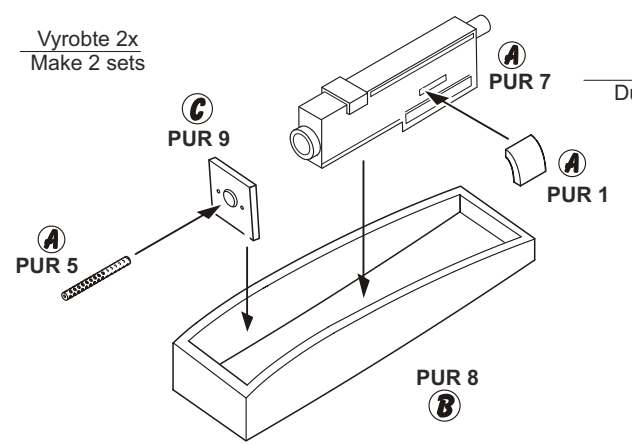
OSTATNÍ SETY CMK 1/72 / OTHER 1/72 CMK SETS

7368 AN/APS-4 Radar Pod (1 pcs)
7369 SB2C Helldiver -
Mainwheels Set for Academy/Airfix/Cyber Hobby kits
7371 Harrier GR.9A - Engine set for Airfix kit
7372 Harrier GR.9A - Control Surfaces Set for Academy kit
7373 Harrier GR.9A - Cockpit Set for Academy kit
7370 SB2C-4 Helldiver - Control Surfaces Set for Academy kit
7374 Ki-84 Hayate - Cockpit set for Hasegawa kit
7376 Ki-84 Hayate - Control Surfaces Set for Hasegawa kit

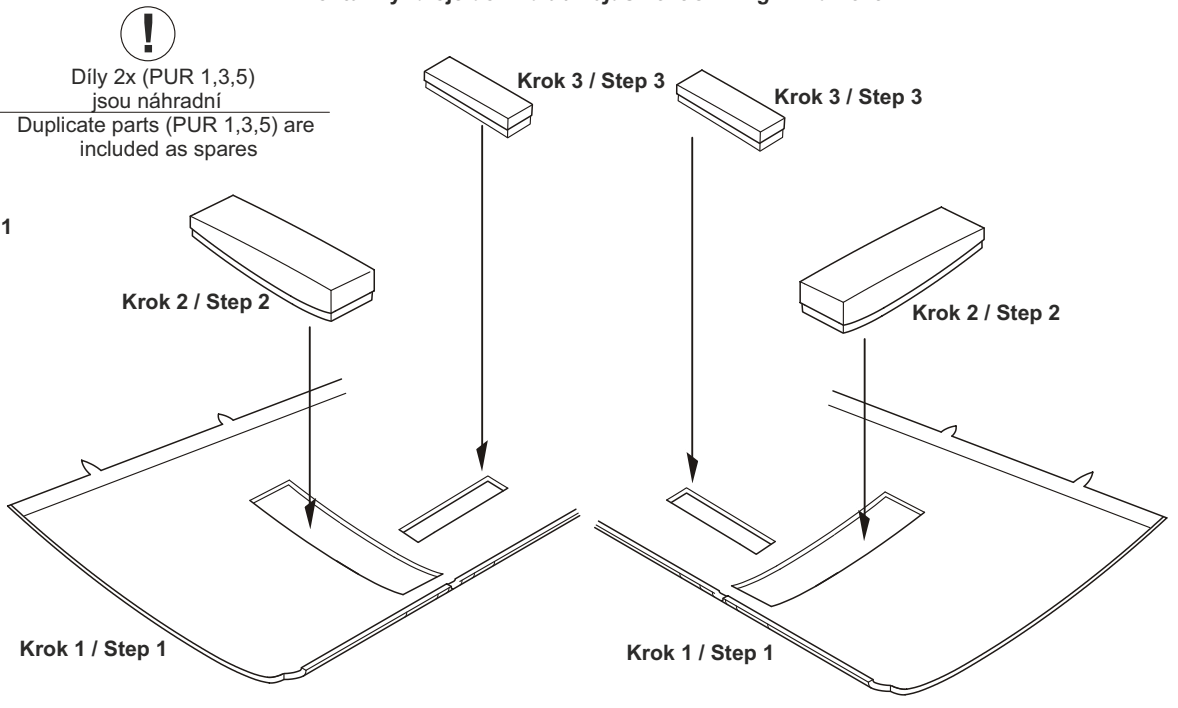
BARVY / COLOURS	HUMBROL
A Dělovina / Gunmetal	53
B Interiérová zelená / Interior Green	150
C Černá / Black	33



2. Sestavení křídelních kanonů / Assembly of Wing Cannons

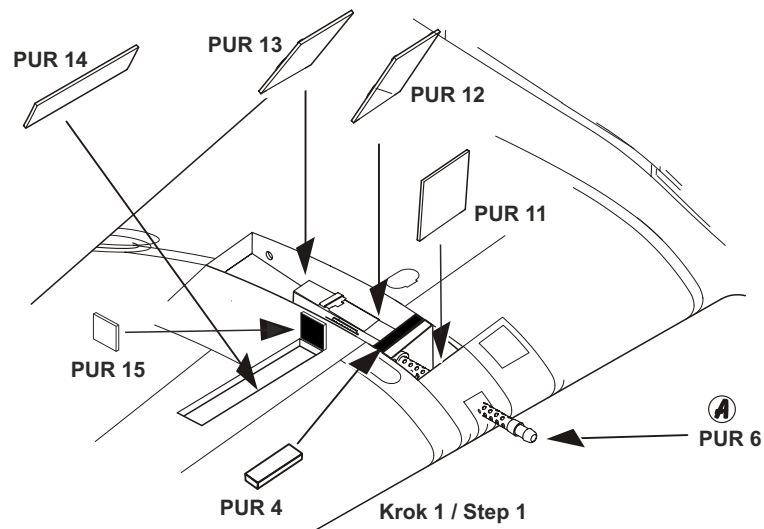


4. Montáž výzbroje do křídla / Adjustment of Wing Armament

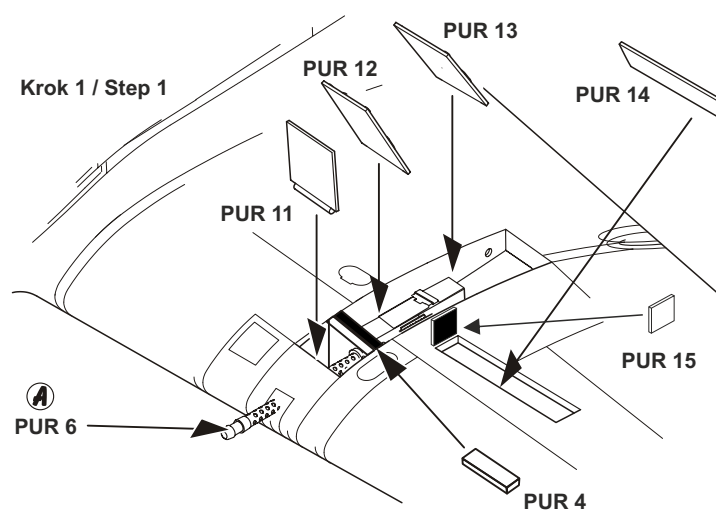


5. Montáž krytů / Attachment of covers

Pravá část křídla / Starboard wing



Levá část křídla / Port wing



5. Montáž výzbroje do trupu / Attachment of fuselage armament

