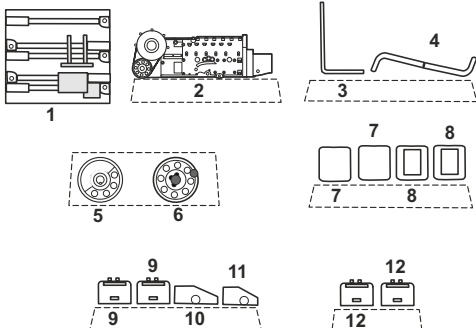


2056
1/72

Pz.Kpfw III Ausf. M/N/L
Driver's set for Dragon kit



PUR (polyuretan parts)



Díly ohnuté popř. pokroucené vlivem teplotních změn a stárnutí materiálů, mohou být narovnaný do požadovaného tvaru pomocí proudu teplé vody nebo vzduchu (fén na vlasy). Různé drátky a tyčinky nejsou přiloženy.
K lepení použijte kyanoakralátové lepidlo.

Kontaktní plochy doporučujeme před lepením odmastit.

Parts slightly distorted and bended owing to temperature changes or due to material ageing can be straightened to requested shape by hot water or hot air jet. (hair dryer). Wires and holes not included. This process can be repeated till result is entirely satisfactory. For best results gluing use cyanoacrylate glue. Contact areas ungrease is recommended before gluing

Visit an official website and e-shop at

www.cmkkits.com

 NEW ITEMS SETS 1/72

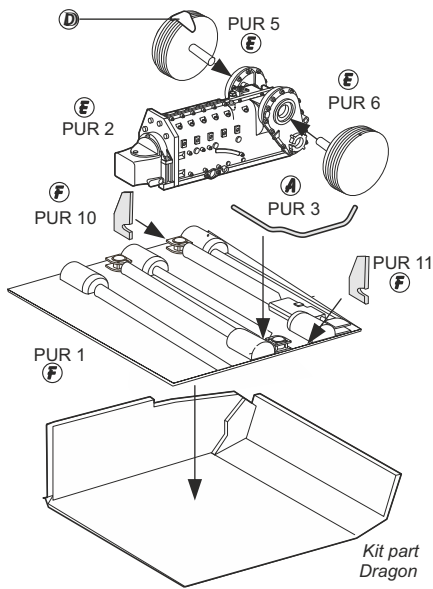
2051 Stug III Ausf.B - Engine set for Trumpeter kit
2052 StuG IV - Driver's set for Trumpeter kit
2053 StuG IV - Engine set for Trumpeter kit
2054 Pz. Kpfw. IV - Driver's set for Dragon kit
2055 Pz. Kpfw. IV - Engine set for Dragon kit

BARVY / COLORS

HUMBROL

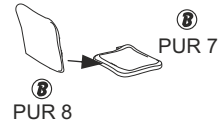
Ⓐ Černá / Black	33	Ⓓ Rez / Rust	113
Ⓑ Šedá / Grey	123	Ⓔ Červenohnědá / Redbrown	100
Ⓒ Hliník / Aluminium	56	Ⓕ Slonová kost / Ivory	41

1. Sestavení prostoru řidiče
Driver's compartment assembly

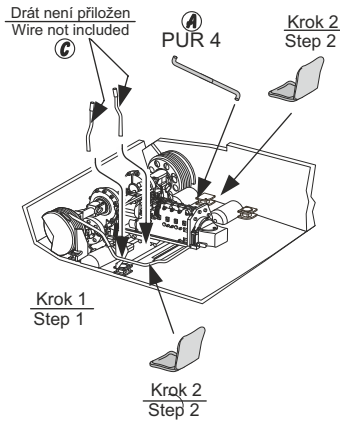


2. Sestavení sedaček
Seats assembly

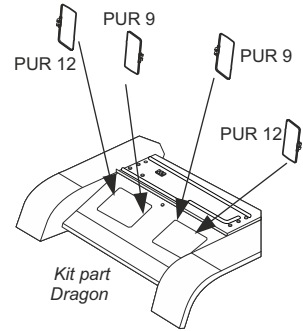
Sestavte 2x
 Make 2 sets



3. Dokončení prostoru řidiče
Driver's compartment final assembly



4. Dokončení / Final assembly



© CMK 2012