

NÁVOD / INSTRUCTION
7,5 cm horský kanón vz.15
(7,5 cm Gebirgskanone M.15 / 7,5 cm GebK 15(t))

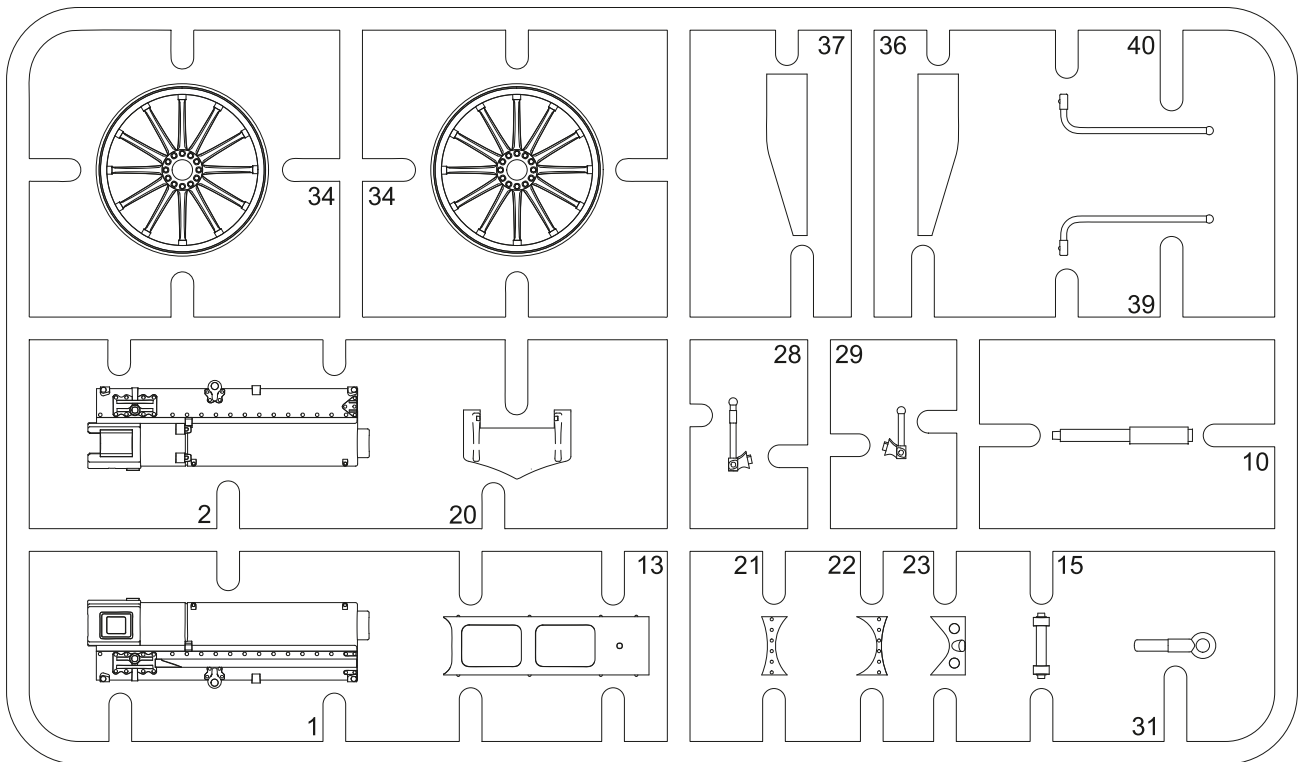
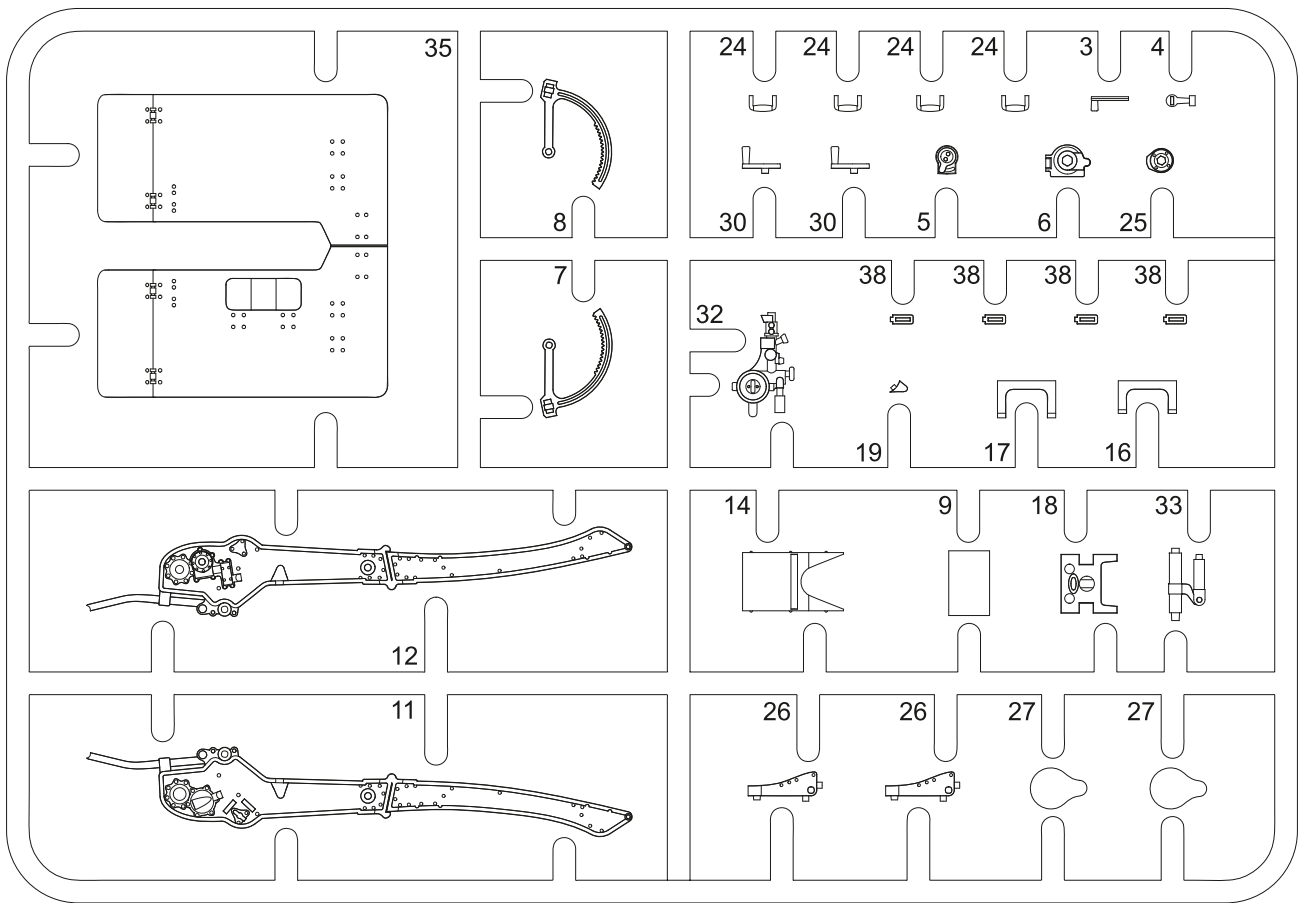
1/35

CZ - Historie

Rakousko-Uherská armáda byla tradičním uživatelem horských kanónů, na začátku dvacátého století měla ve výzbroji horské kanóny vzor 75 a vzor 99. Tyto kanóny však velmi rychle zastarávaly ve srovnání s bouřlivě se rozvíjející dělostřeleckou technikou. Škodovy závody v Plzni, tradiční dodavatel dělostřelecké výzbroje od začátku století vyvíjel několik projektů horských kanónů různých ráží. Po kanónu 7 cm Gebirgskanone M.9, vyrobeném v malé sérii konstruktéři připravili nový projekt kanonu silnější ráže 7,5 cm. Ten se začal vyrábět v roce 1912 v sérii na základě exportního zájmu. Poslední sérii tohoto kanónu vyráběná pro Čínu zabavila Rakousko-Uherská armáda a zařadila ji do výzbroje jako 7,5 cm Gebirgskanone M. 14. Již rok předtím byly tyto kanóny testovány Rakousko-Uherskou armádou a na základě zkoušek byly zformulovány požadavky na nový model horského kanónu. Vypuknutí první světové války vše urychlilo. Prototypy nového kanónu s provedenými úpravami podle požadavků vojáků byly vyzkoušeny v roce 1914 a ihned se rozeběhla sériová výroba. Do výzbroje Rakousko-Uherské armády byl zařazen jako 7,5 cm Gebirgskanone M. 15. Kanón byl rozebíratelný na šest částí, které byly přepravovány pomocí soumarů. Další tři koně či muly nesli muniční štít, mířidla a pohotovostní zásobu munice. Do bojů byly nové kanóny nasazeny na počátku roku 1916 na italské frontě. Ukázalo se, že jsou mnohem lepší než dělala italská. Vyrobeno bylo během první světové války přes 2000 ks kanónů, nejen u domácího výrobce, ale i v licenci v uherské zbrojovce v Győru. Do výzbroje je zařadili i spojenci Rakouska-Uherska, Bulharsko, Turecko a Německo. V případě Německa šlo o jeden z mála případů, kdy k něčemu takovému došlo. Už jen to potvrzuje kvalitu této zbraně. Po skončení první světové války se 7,5 cm Gebirgskanone M. 15 dostal do výzbroje Itálie a většiny nově vzniklých balkánských a středoevropských států. Jak Škodovka, tak maďarská zbrojovka v Győru pokračovaly ve výrobě i po válce. Československá armáda používala tyto zbraně s označením Horský kanón vz.15 od svého vzniku až do obsazení Československa. Byly ve výzbroji dělostřeleckých pluků a také tvořily výzbroj horských dělostřeleckých oddílů, které tvořily součást polních dělostřeleckých brigád. Použity byly i na obrněných vlcích a také lodích dunajské flotily a v roce 1938 byly použity jako nouzová výzbroj polních opevnění dělostřeleckých tvrzí. Po obsazení Československa padla většina kanónů do rukou Wehrmachtu, část zůstala nově vzniklému Slovenskému státu. Němci československé kanóny označili GebK 15 (t), již v roce 1938 získali anšlusem Rakouska kanóny z výzbroje Bundesheeru značené GebK 15 (ö). Během války zařadili do výzbroje ještě tyto kanóny z Jugoslávie GebK 259 (j), Itálie GebK 259 (i) a Slovenska. Bojově byly použity na východní frontě, na Balkáně a v Itálii. Slovensko nasadilo své kanóny vz. 15 na východní frontě po boku Německa a také při Slovenském národním povstání proti Němcům. To bylo poraženo a ukořistěné zbraně zařadil Wehrmacht do své výzbroje. Itálie používala nejprve kořistní 7,5 cm Gebirgskanone M. 15 pod označením Obice da 75/13. Později dokupovala další, vyráběné v maďarském Ráábu. Použila je v Etiopii a za druhé světové války na Balkáně a v Africe. Část byla nasazena proti Němcům v Itálii v roce 1944. Konec války neznamenal konec používání těchto kanónů a ve výzbroji Italské armády vydržely tyto zbraně až do padesátých let dvacátého století. Stejně dlouho používaly tyto kanóny Turecko. Dalšími uživateli se staly armády Albánie, Bulharska, Jugoslávie, Kolumbie, Polska, Rumunska, Řecka a Španělska.

EN - History

It was a long time tradition for the army of the Austro-Hungarian Empire to use mountain guns, and in the beginning of the 20th century, mountain guns Mark 75 and Mark 99 were widely used. These types, however, were becoming outdated quite quickly because of rapid development of artillery technology of those times. The Skoda Works in Pilsen, a traditional supplier of artillery armament, had since the beginning of the century been developing several projects of mountain guns with various calibers. When a 7cm Gebirgskanone M.9 had been built in small production run, a new and heavier caliber (7.5cm) gun was developed, which eventually became to be produced in 1912, mainly on basis of an interest from foreign customers. The last production batch of this gun, that had been intended for Chinese government, was taken over by the Austro-Hungarian Army and put into service as a 7.5cm Gebirgskanone M.14. But, already a year ago those guns had been tested by the military and requirements for a new model of a mountain gun had been defined. As the First World War broke out, it accelerated everything. Prototype guns with some improvements made on basis of requirements from the military were tested during 1914 and production of the new model followed shortly. The new gun was put into the service with the Austro-Hungarian army as a 7.5cm Gebirgskanone M.15. It was possible to dismantle the weapon to six main components that were to be carried by draught animals. Another three horses or mules carried the ammunition shield, the sights and standby supply of ammunition. These new guns were used for the very first time at the Italian front in the early stages of 1916. They proved to be much better and more reliable than their Italian counterparts. Over 2000 of these guns were produced during WW1, not only by the original manufacturer, but also by Hungarian arsenal works in Győr, under a license there. The guns were also used by allies of the Austro-Hungarian Empire, Bulgaria, Turkey and Germany. There were only a very few cases just like this one that Germany took over armament designed and produced abroad and it seems to have shown the qualities of this particular weapon. When WW1 ended, the 7.5cm Gebirgskanone M.15 got into service with Italy and with armies of the majority of countries in Middle Europe and the Balkans. Both the Skoda Works and the Győr factory kept on producing the gun also after the war. They were used by the army of the Czechoslovak Republic under the designation Horský kanon vz.15 (or literally Mountain Gun mark 15), in fact they remained in service since the early days of independent Czechoslovakia right up to its occupation by Nazi Germany. The guns were deployed to artillery regiments as well as to mountain artillery units that were part of so called field artillery brigades. They were used also in armoured trains and Danube fleet boats and in 1938, also as a kind of emergency armament of the border strongholds. As the Czechoslovak Republic became occupied, the majority of the guns were handed over to the Wehrmacht and the rest went to the independent Slovak State. In German service, these guns were known as the GebK 15(t) and they were used along ex-Bundesheer weapons of the same type that had been acquired in 1938 following the Annexation of Austria and consequently designated as the GebK 15(ö). In the course of WW2, the same weapons fell into the German hands also from Yugoslavia (these were GebK 259(j)), Italy (GebK 259(i)) and Slovakia and were used at the Eastern Front, in the Balkans and in Italy. The Slovaks operated these guns at the Eastern Front by the side of their German ally and also during the Slovak National Uprising in 1944, but this time against the Germans. Eventually, as the Uprising was defeated, the guns were captured by the Wehrmacht and put into the service. In Italian army, captured 7.5 Gebirgskanone M.15 were used at first, with designation Obice da 75/13, later the Italians decided to buy more of them directly from the Hungarian manufacturer in Győr. These were used during the Ethiopian campaign and also in the Balkans and Africa during WW2. In 1944, some of them were also used against the Germans in Italy. The end of the war did not bring an end of the service for these reliable weapons as they remained with Italian army well up to the fifties and for equally long period of time they were used also by Turkey. Among others, the Gebirgskanone M.15 were used also in Albania, Bulgaria, Yugoslavia, Colombia, Poland, Romania, Greece and Spain.

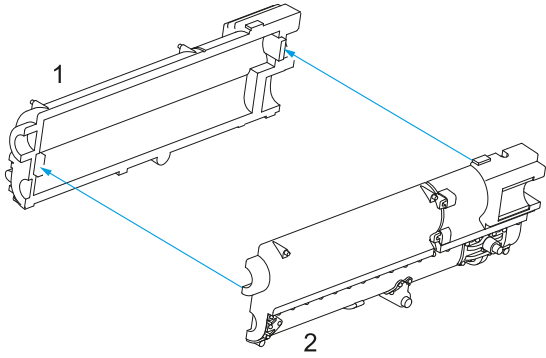


A Ocel / Steel	H18 / C28	Barvy GUNZE/ GUNZE Colour No.	D Světlá zelená / Bright Green	H6 / C6
B Tanková šedá / Tank Grey	H32 / C40	G Barva kůže / Leather	E Písková / Sand	H32 / C40
C Tmavá zemitá / Dark Earth	H72 / C22	H47 / C41	F Barva Pneu / Tire Black	H77 / C137

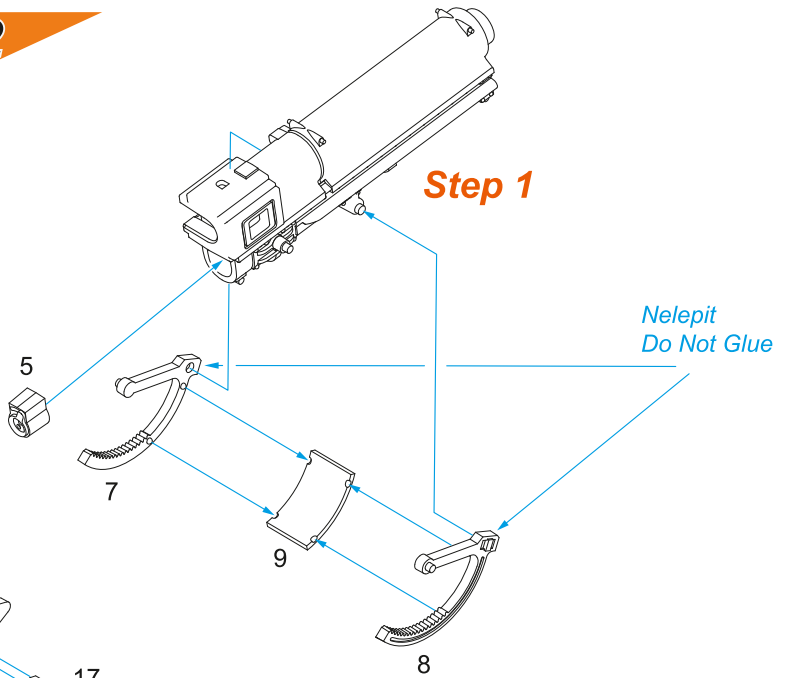
SYMBOLS

? MOŽNOST VOLBY OPTIONAL NACH BELIEBEN OPTION	👉 POUŽÍT KYANOAKRYLÁTOVÉ LEPIDLO INSTANT CYANOACRYLATE GLUE ZYANOAKRYLÄTKLEBER COLLE CYANOACRYLAT	↩ OHNOUT BEND BIEGEN COURBER	👉 ZHOTOVIT NOVÉ SCRATCH BUILD FERTIGSTELLEN ACHEVER	👉 ŘEZAT/VRTAT CUT OFF/DRILL ENTFERNEN DETACHER	A NATŘÍT COLOUR FARBEN PEINDRE GSI colours code
---	---	--	---	--	--

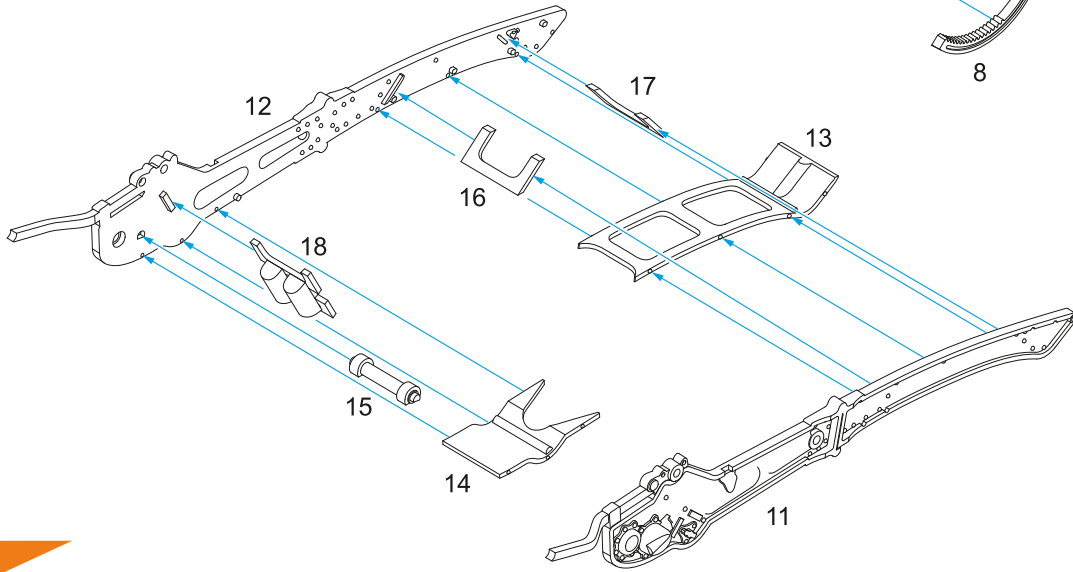
1



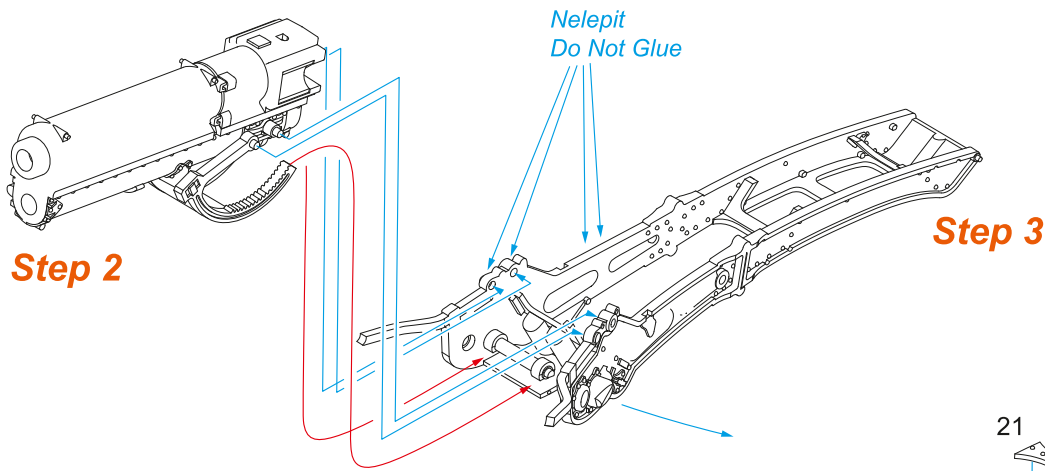
2



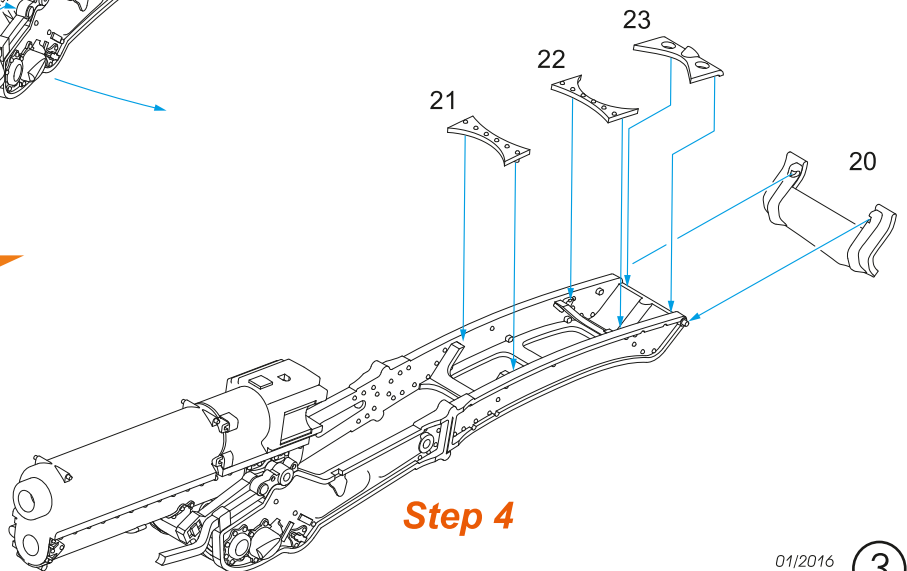
3



4

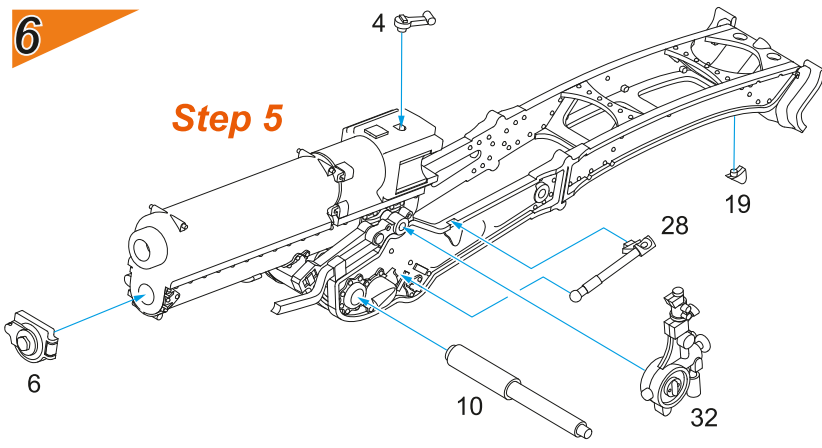


5



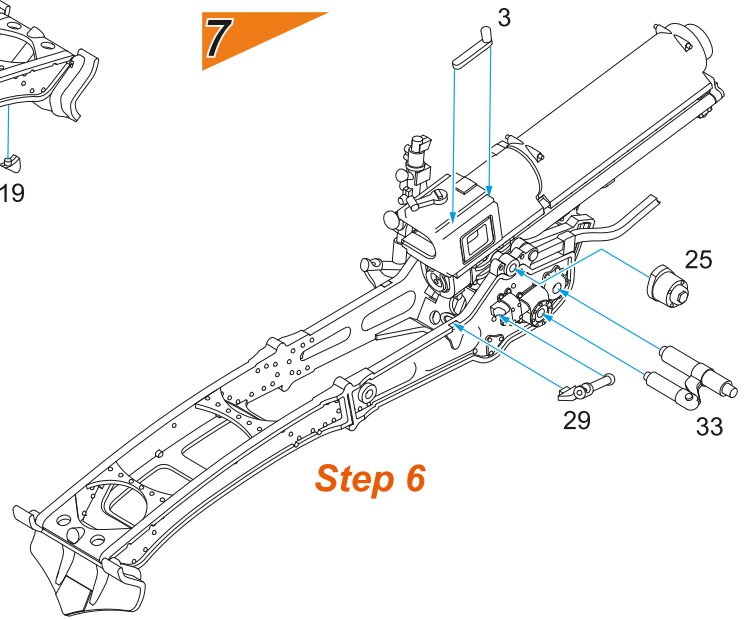
6

Step 5



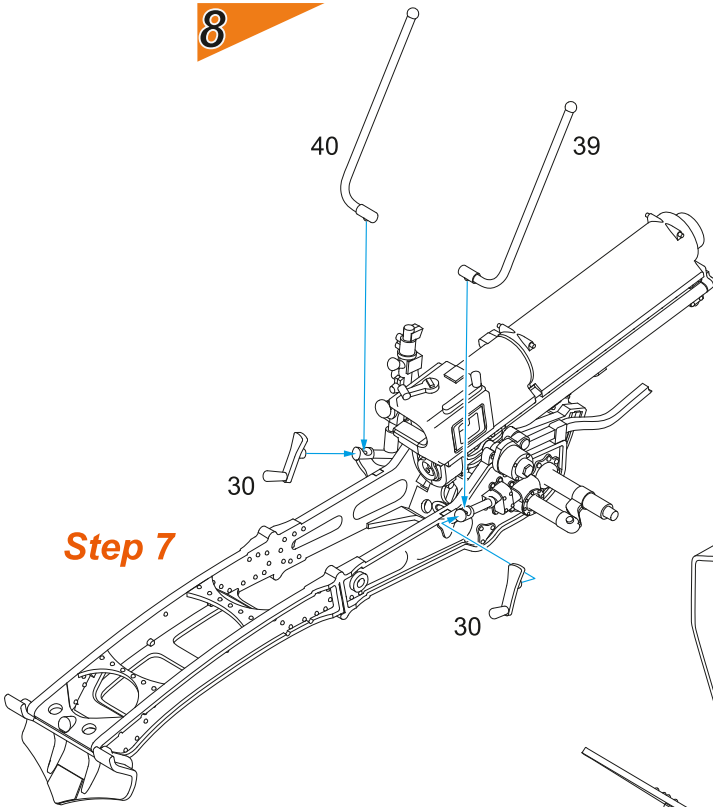
7

Step 6



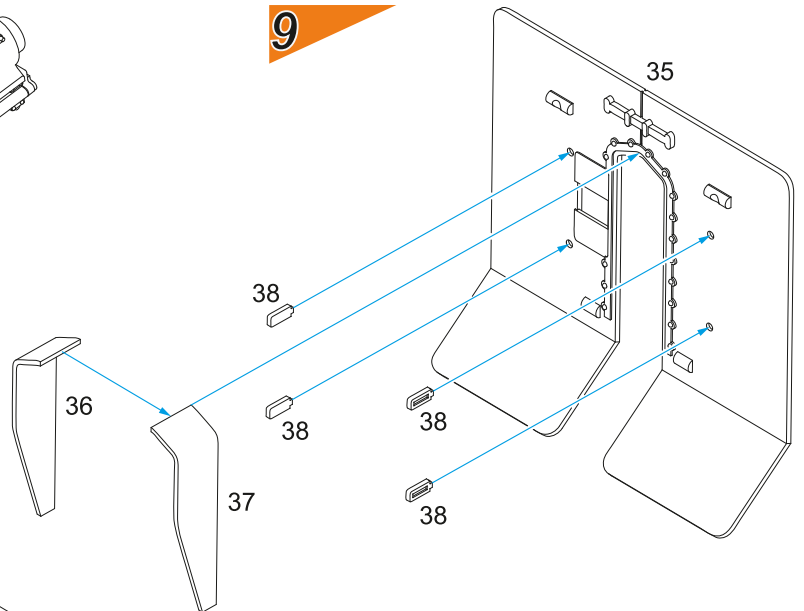
8

Step 7

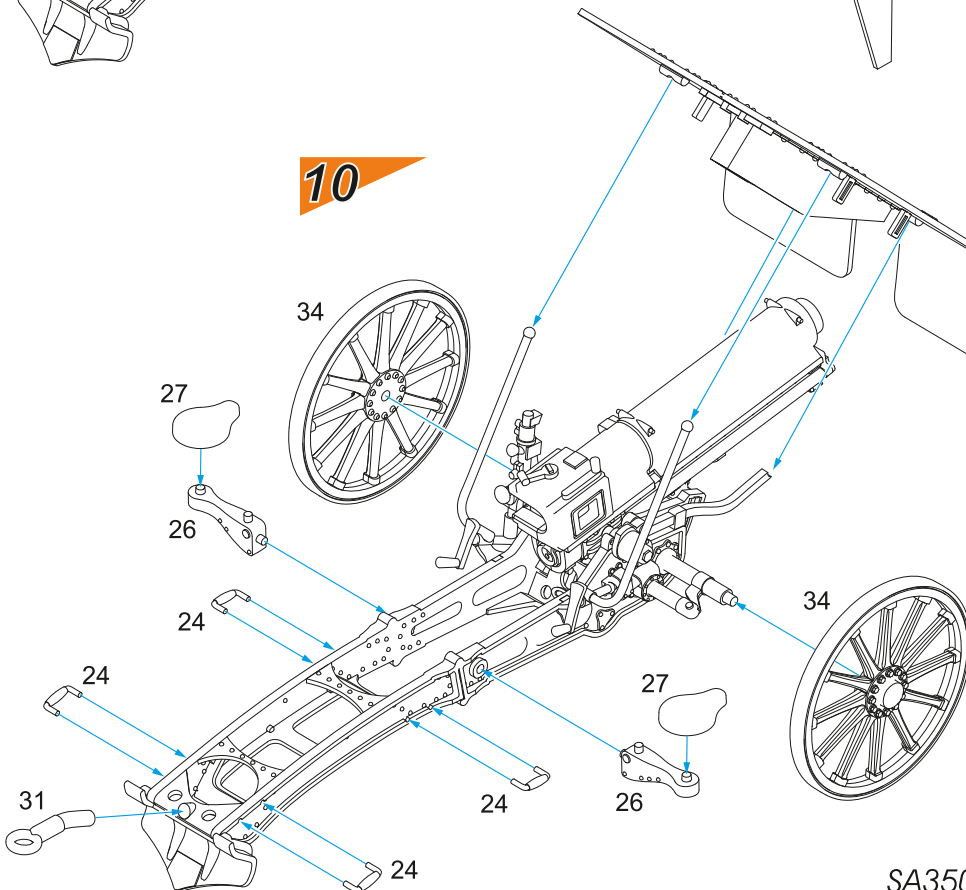


9

Step 9

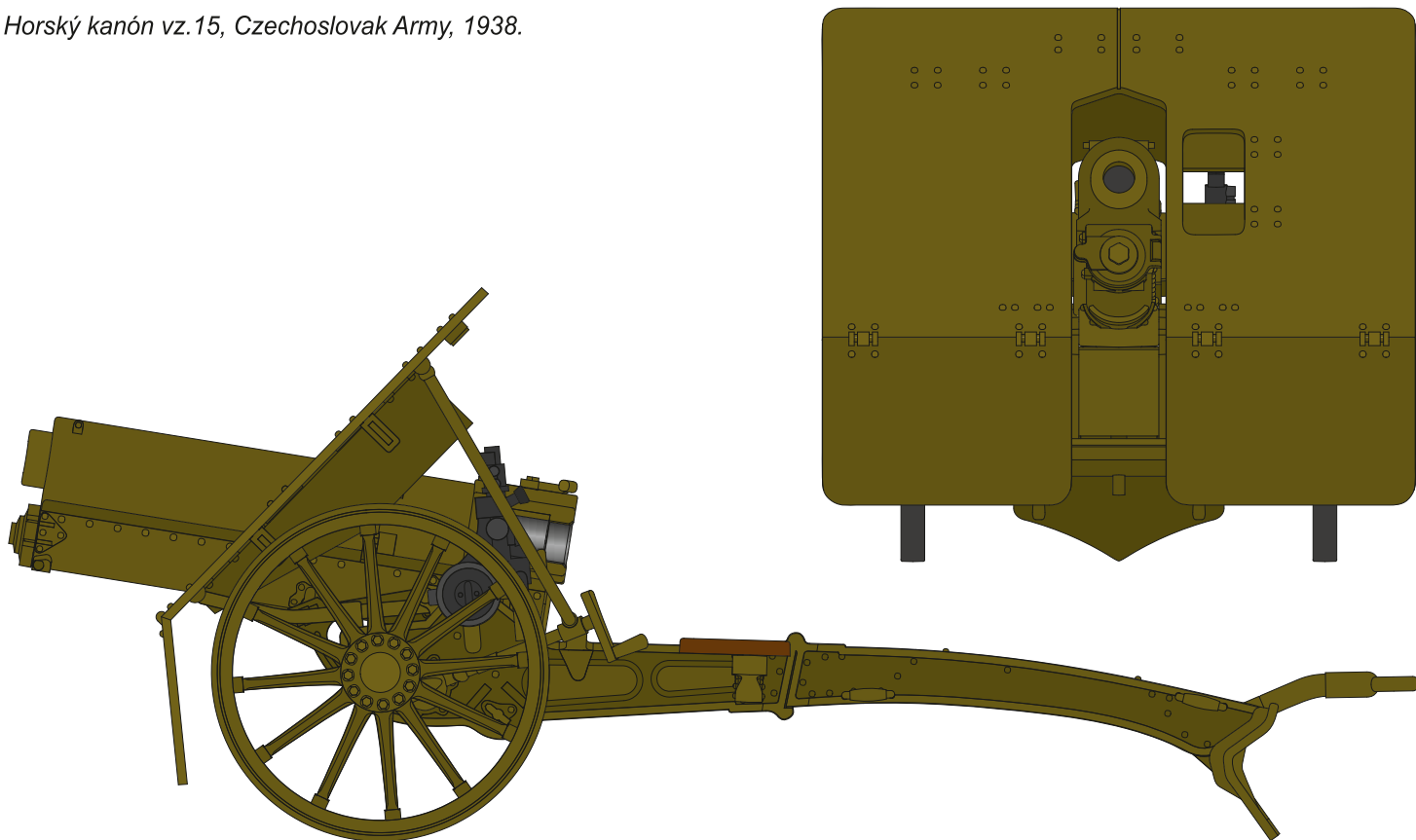


10



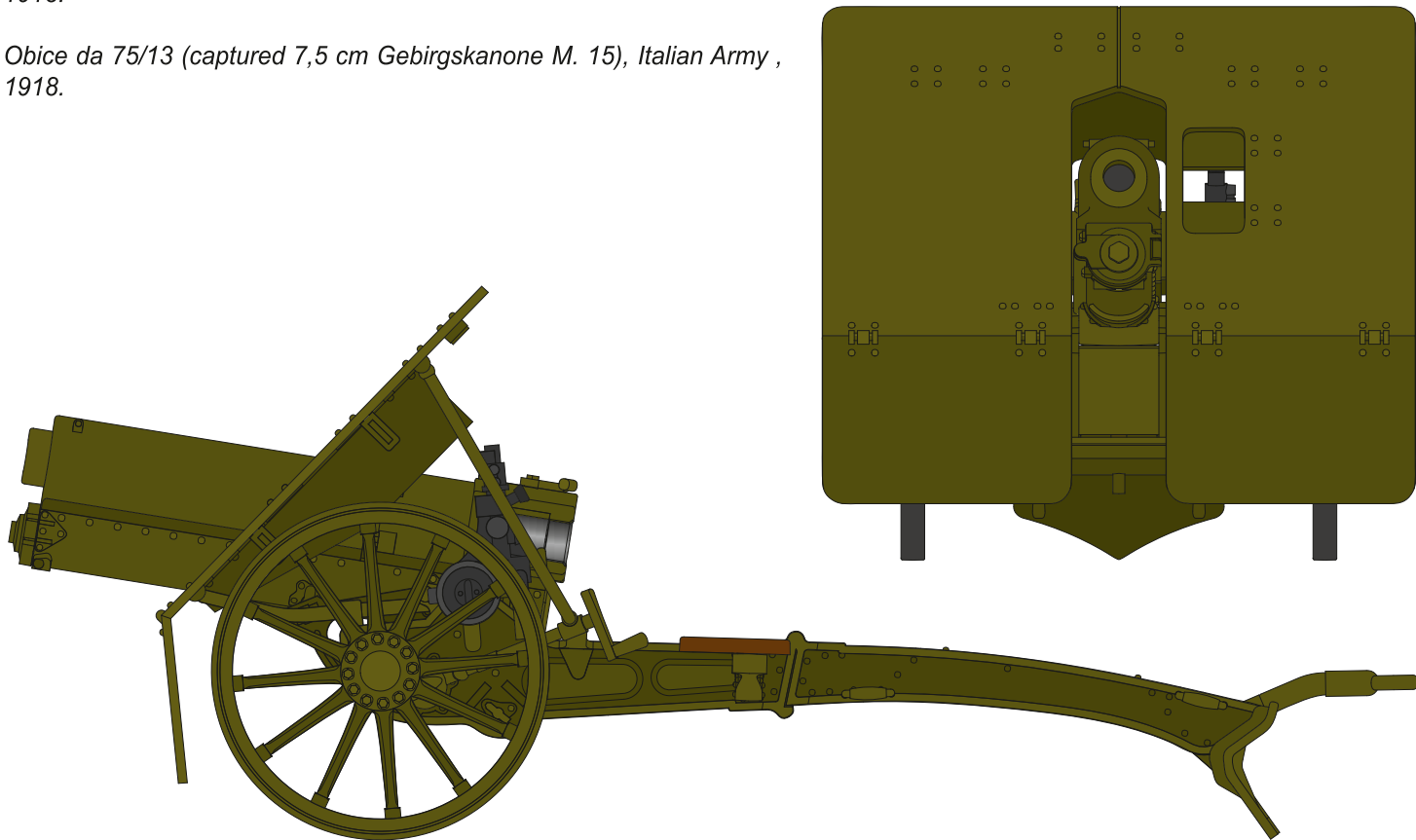
Horský kanón vz.15, československá armáda, 1938.

Horský kanón vz.15, Czechoslovak Army, 1938.



Obice da 75/13 (kořistní 7,5 cm Gebirgskanone M. 15), italská armáda , 1918.

Obice da 75/13 (captured 7,5 cm Gebirgskanone M. 15), Italian Army , 1918.



Ocel
Steel
H18/C28

Khaki zelená
Khaki Green
H80/C54

Zelená
Green
H302/C302

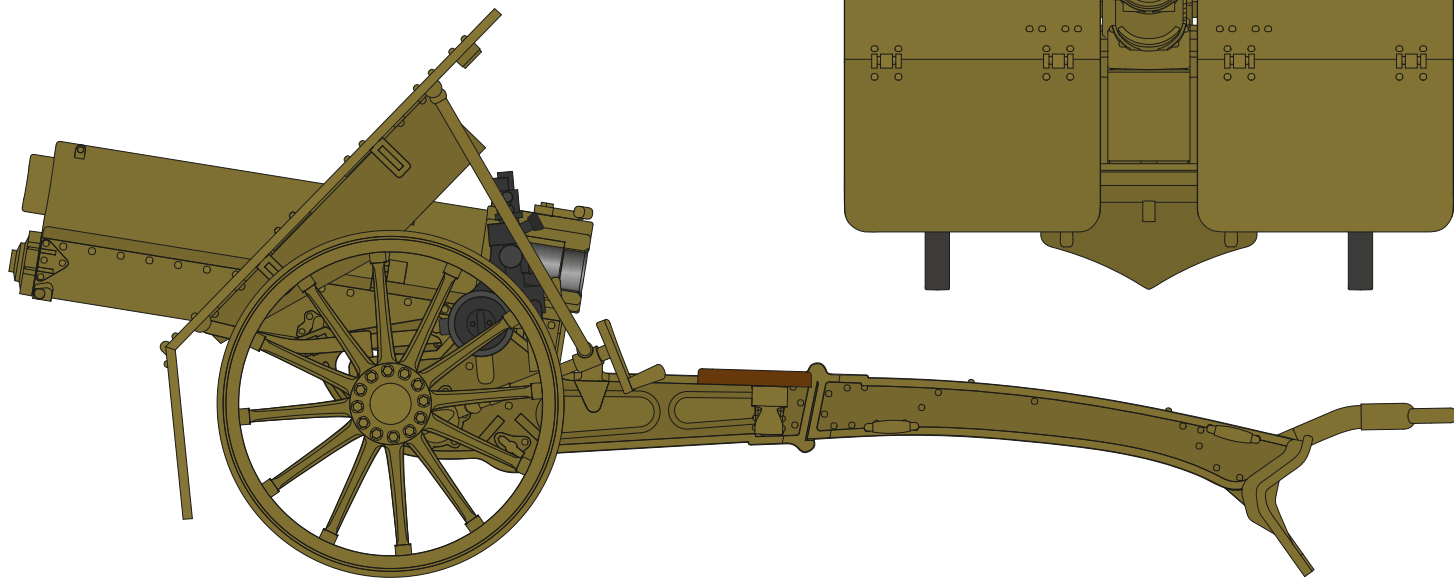
Barva kůže
Leather
H47/C41

special
HOBBY
GUNZE
SANGYO

01/2016
SA35002 7,5 cm horský kanón vz.15 (5)

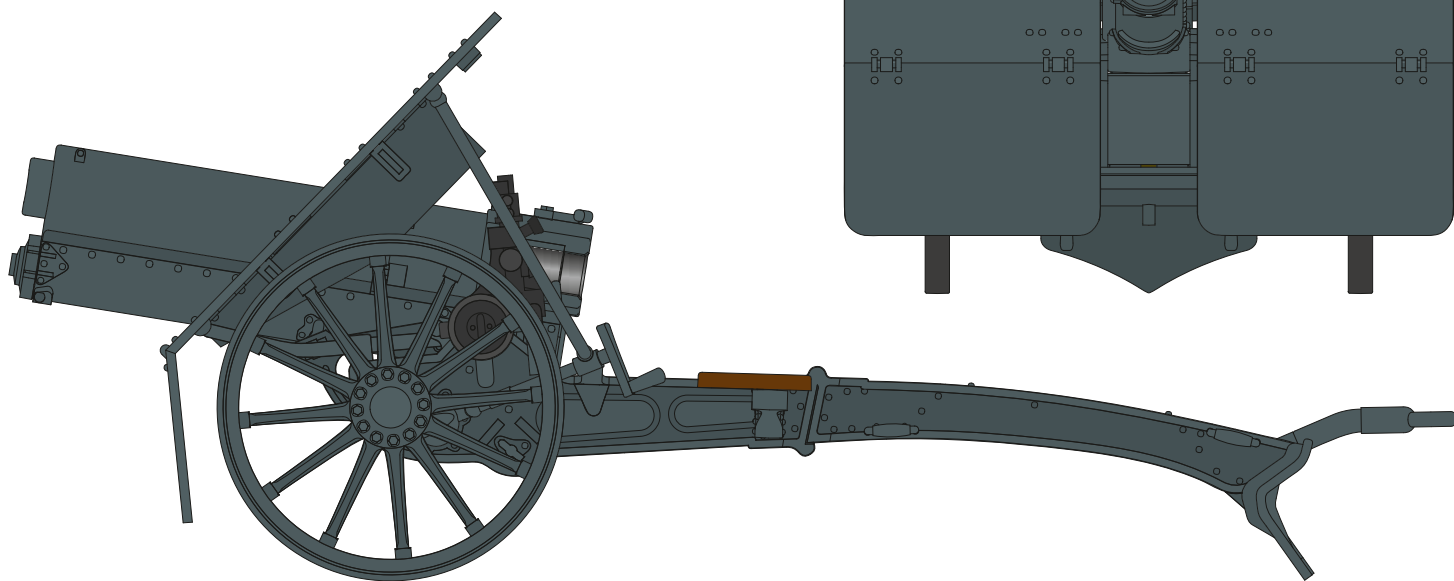
7,5 cm Gebirgskanone M. 15, rakousko-uherská armáda, 1917.

7,5 cm Gebirgskanone M. 15, Austro-Hungarian Army, 1917.



GebK 15 (t), Wehrmacht, Kavkaz 1942.

GebK 15 (t), Wehrmacht, the Caucasus Mountains, 1942.



Ocel
Steel
H18/C28

Hnědo zelená
Brown-Green
H81/C55

Tanková šedá
Tank Grey
H32/C40

Špinavě bílá
Off White
H21/C69

Barva kůže
Leather
H47/C41



Splendidly detailed Great War resin figures and models of armament offered by CMK.



Highly detailed, limited series 1/35 scale, resin cast product. Kit contains highly detailed resin and detailed instruction sheet.

Limitovaná série detailních oděvaných modelů v měřítku 1/35. Model obsahuje návod, a rezinové díly.

Hochdetaillierter Kleinserienbausatz im Maßstab 1/35. Beinhaltet Resin Teile und Bauanleitung.

scale
1/35

Kit No. RA 055

Polyuretanový model

Austro-Hungarian WWI 22,5 cm Minenwerfer M15



Resin kit

PUR - Resin Modellbausatz

F35285

1/35



Austro-Hungarian WW I Officer

Further CMK Great War resin cast models in development include the 1/35 scale 24cm Mörser M.98 and 30,5cm Mörser M.11 howitzers.

RA 057



24cm Mörser M.98

RA 057



24cm Mörser M.98



Highly detailed, limited series 1/35 scale, resin cast product. Kit contains highly detailed resin and photo etched parts and detailed instruction sheet.

Limitovaná série detailních oděvaných modelů v měřítku 1/35. Model obsahuje návod, fotoleptané a rezinové díly.

Hochdetaillierter Kleinserienbausatz im Maßstab 1/35. Beinhaltet Resin Teile, Fotoätzteile, Bauanleitung.

scale
1/35

Kit No. RA 054

Polyuretanový model

Maschinengewehr (Spandau) 08

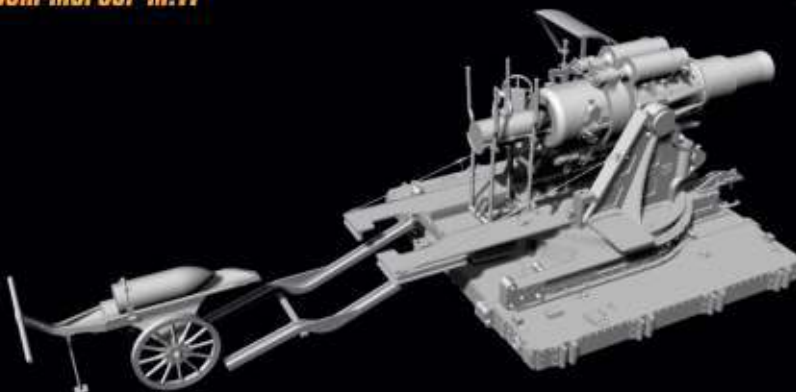


Resin kit

PUR - Resin Modellbausatz

30,5cm Mörser M.11

RA 056



RA 056



30,5cm Mörser M.11

RA 056



30,5cm Mörser M.11

**Attractive 1/35 scale models offered
by Special Hobby in Special Armour line**

SA35001

**Special
ARMOUR**



3,7 cm KPUV vz.37 (3,7 cm PAK 37(t))

1/35

**1/35 Special
ARMOUR**



**R-2
TACAM**
"Romanian Tank
Destroyer"



Škoda LT vz.35
Pz.Kpfw. 35(t)

Upgraded →





CMK

USE CMK TOOLS AND WEATHERING PIGMENTS FOR YOUR KITS.

H1010 HANDLE FOR OUR SAWS
- PRICELESS TOOL FOR RESIN
PARTS ADJUSTMENT



H1011 CMK SANDING STICK
- FOUR DIFFERENT GRIT
OF SANDING PAPERS ON
ONE SANDING STICK.



Star Dust
weathering pigments

ALL OF THE ABOVE ITEMS CAN BE FOUND AND ORDERED WWW.SPECIALHOBBY.EU
VIA OUR OFFICIAL WEBSITE AND E-SHOP..... WWW.CMKKITS.COM