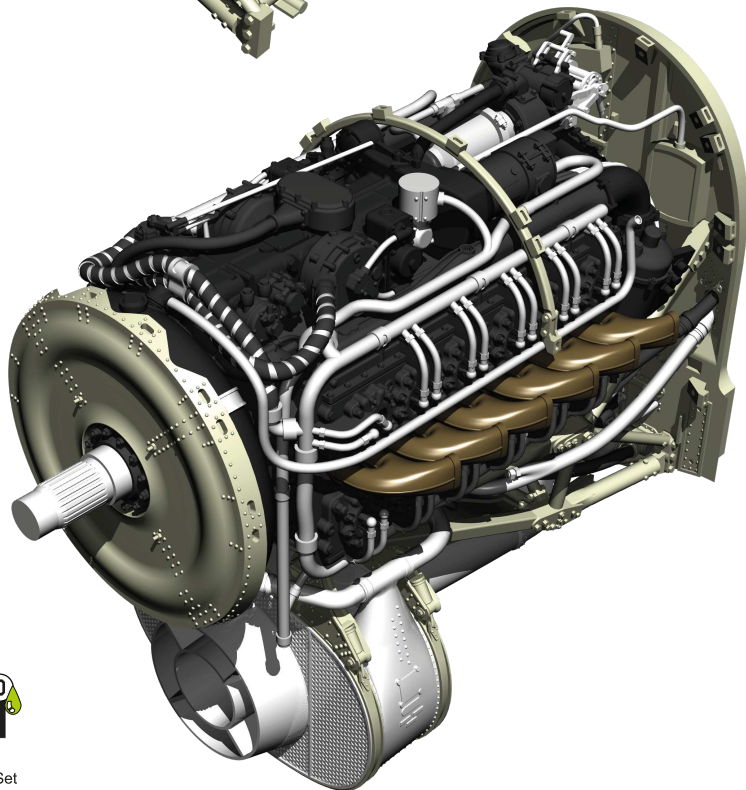


A Hliník
 Aluminium

B Šedozelená
 interiérová
 Interior
 Grey Green



C Opálený kov
 Burnt Iron

D Černá
 Black



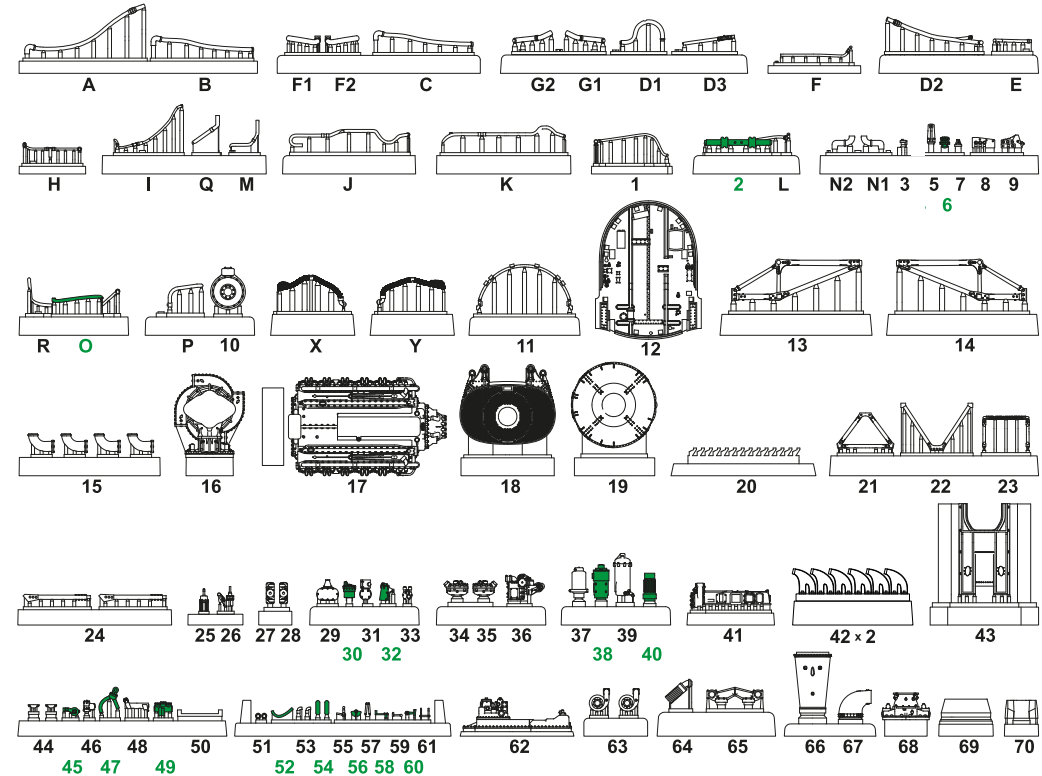
Odléváný model / All resin kit

5110
1/32

Hawker Tempest Mk. V - Engine Set for Special Hobby

Visit our official website and e-shop at specialhobby.eu or cmkkits.com

Polyurethane parts PUR

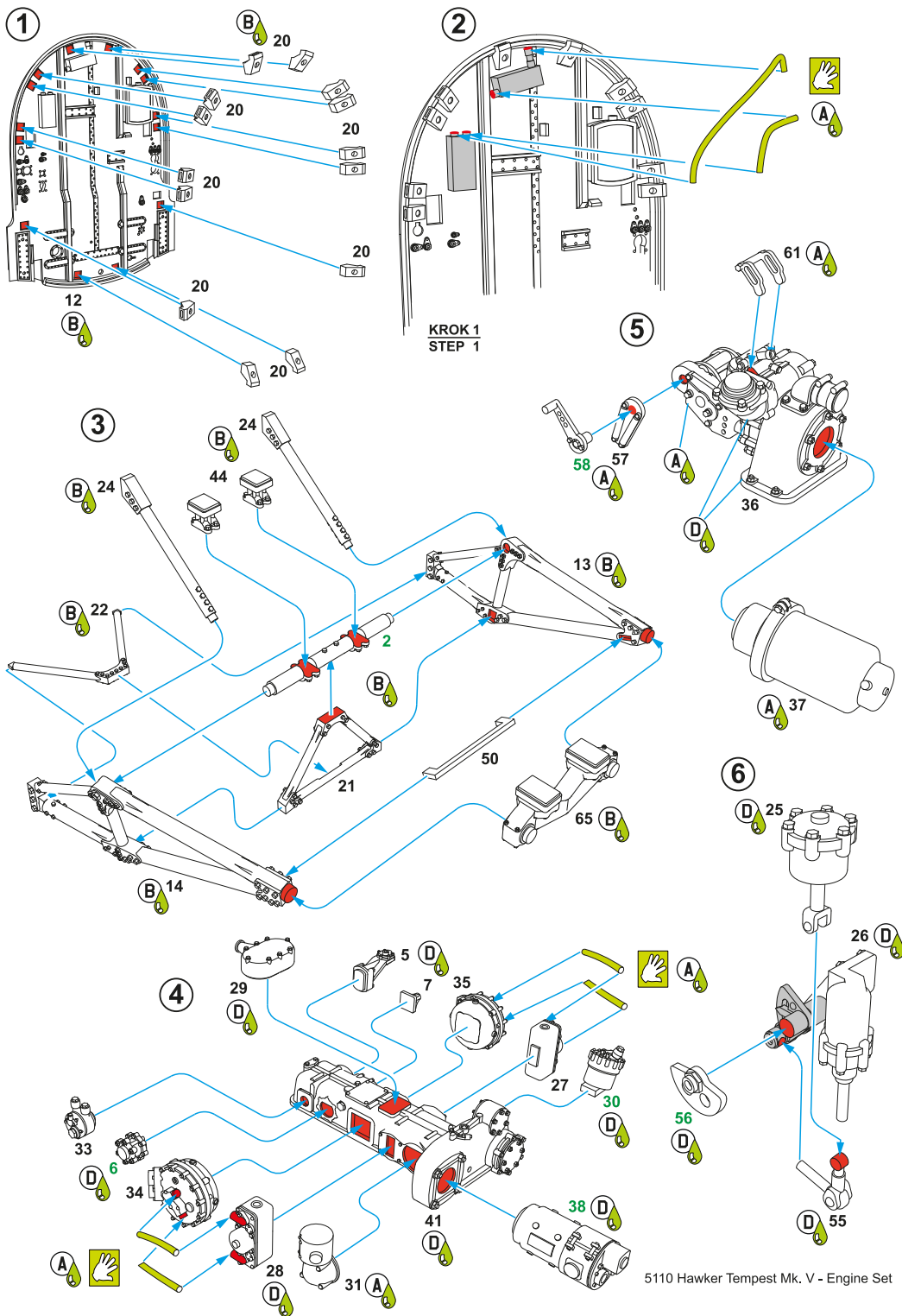


Díly ohnuté popřípadě pokroucené vlivem teplotních změn a stárnutí materiálu, mohou být narovnané do požadovaného tvaru pomocí proudu teplé vody nebo vzduchu (fén na vlasy). Různé drátky a tyčky nejsou přiloženy. Kontaktní plochy doporučujeme před lepením odmastit

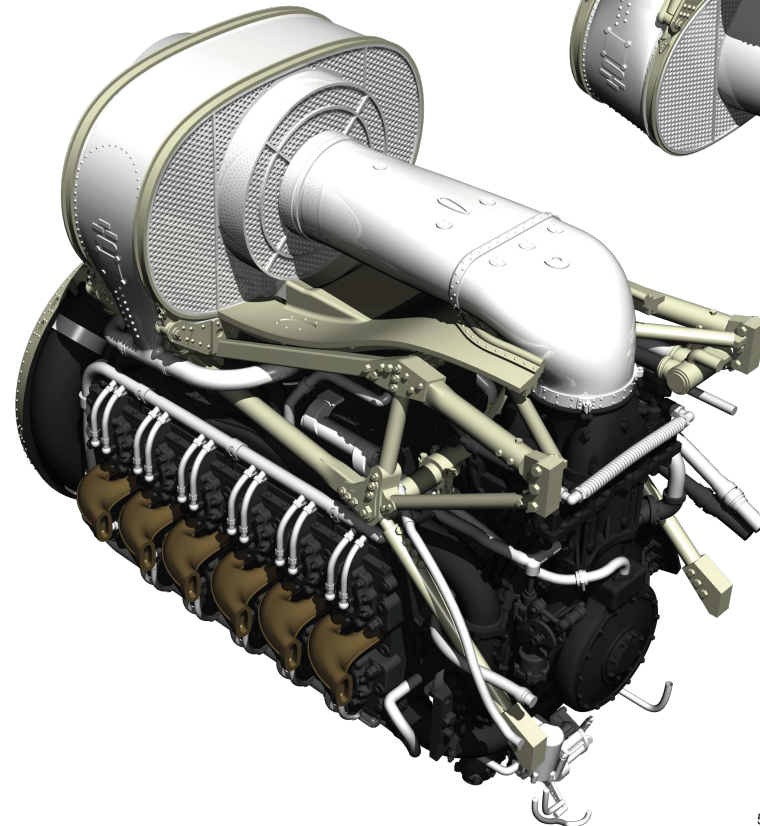
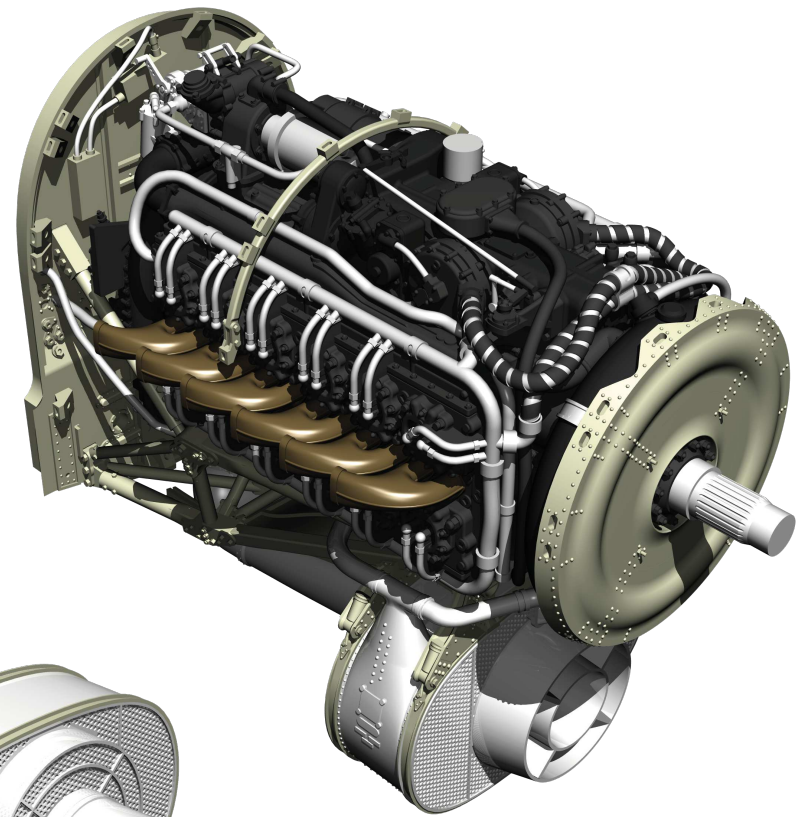
Parts slightly distorted and bent owing to temperature changes or due to material ageing can be straightened to requested shape by hot water or hot air jet (hair dryer). This process can be repeated till result is entirely satisfactory. Wires and rods not included. It is recommended to remove grease from contact areas.

K lepení použít kyanoakrylátové lepidlo! / For best gluing results use cyanoacrylate glue!

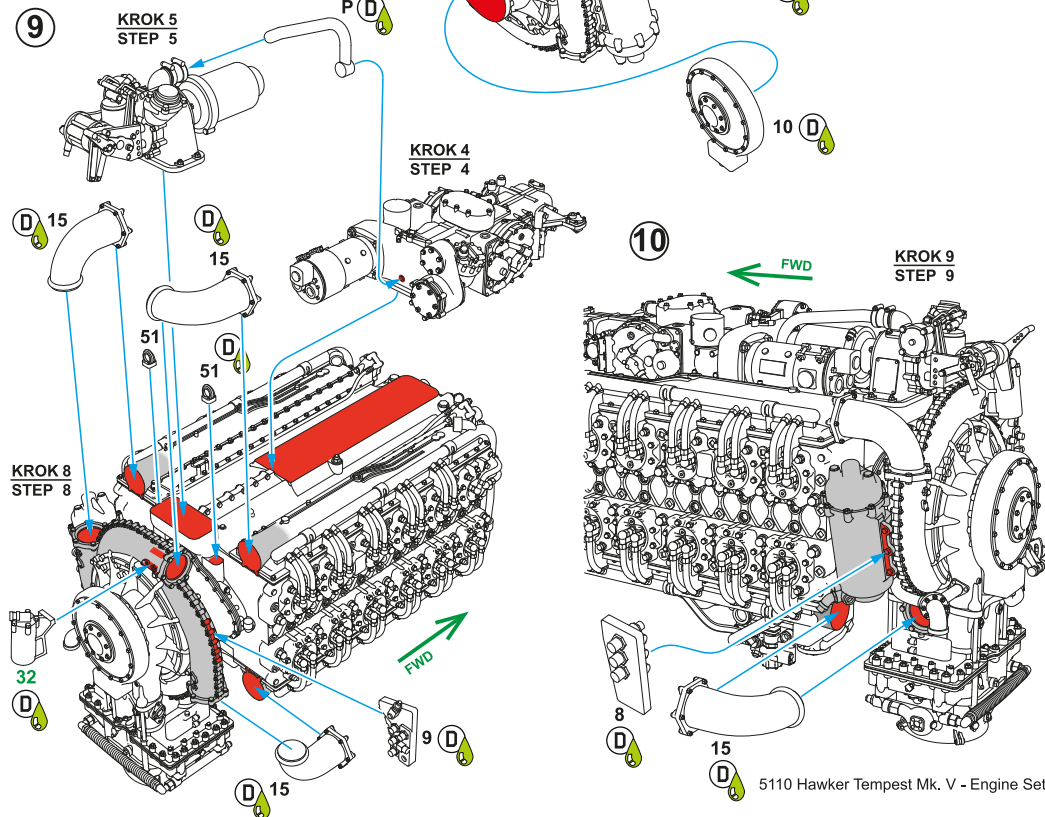
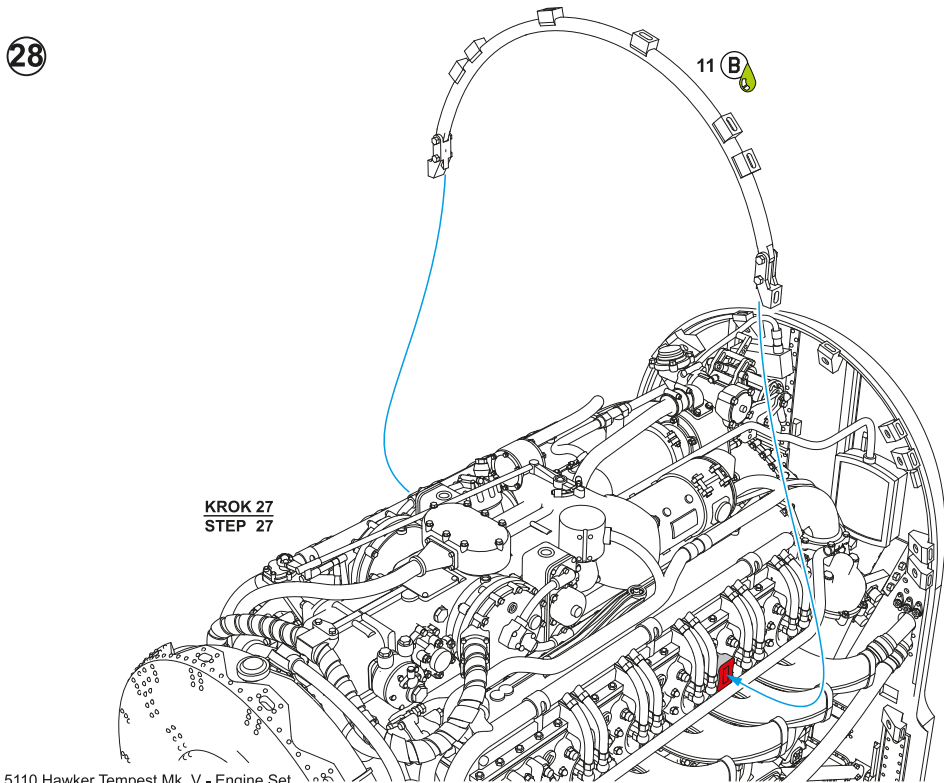
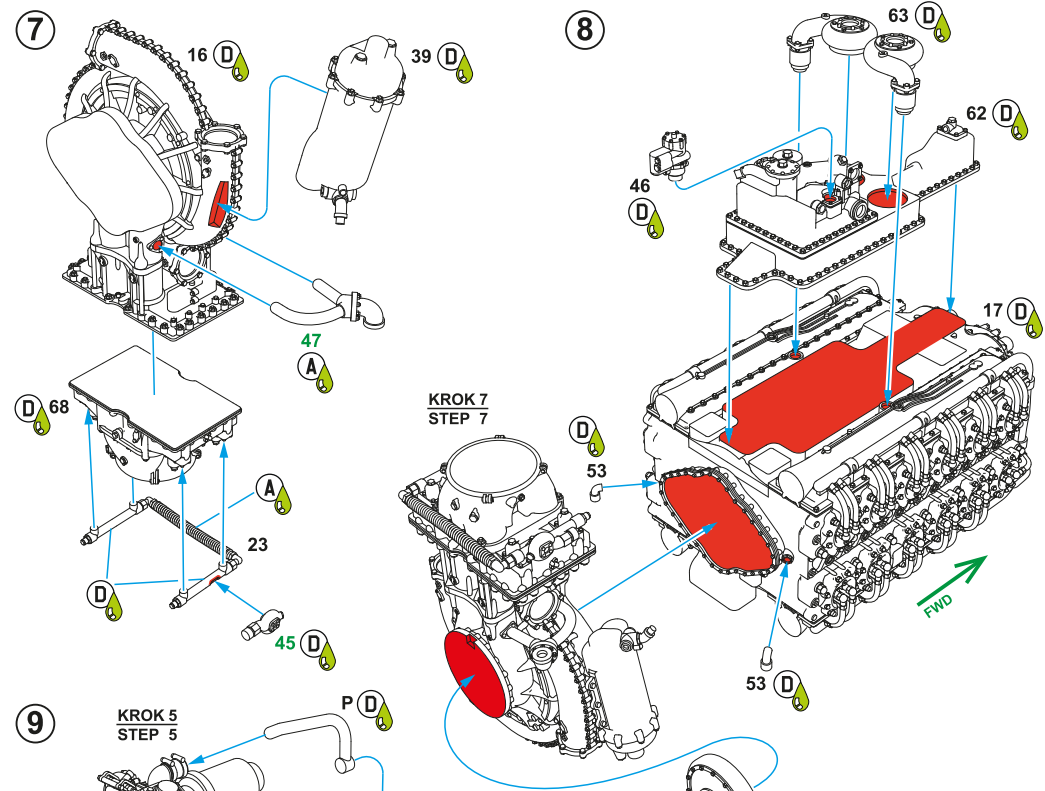
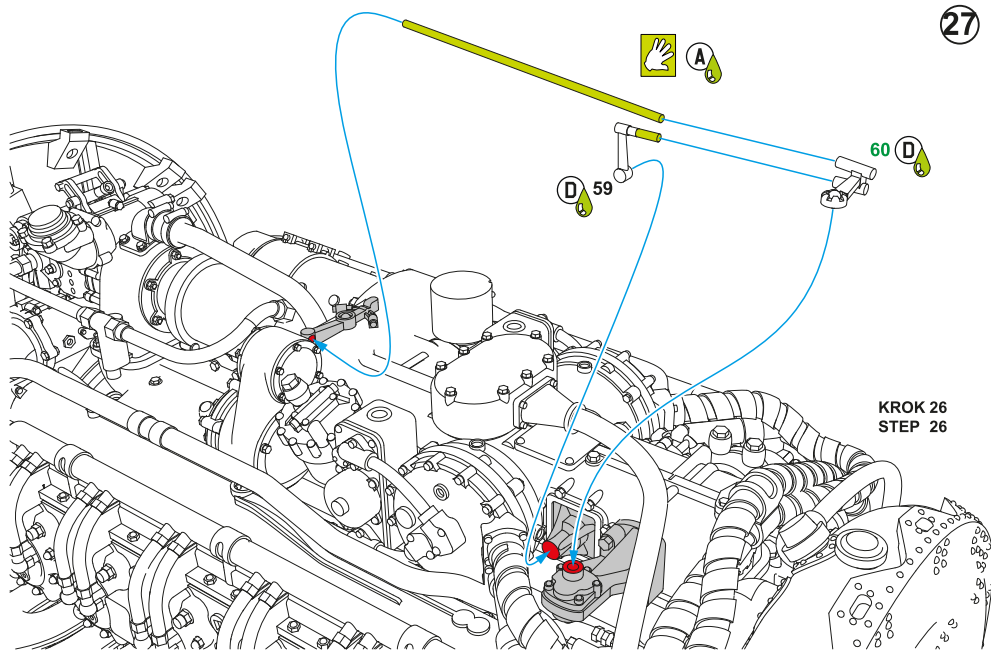
SYMBOLS	
MOŽNOST VOLBY OPTIONAL NACH BELIEBEN OPTION	POUŽÍTE KYANOAKRYLÁTOVÉ LEPIDLO INSTANT CYANOACRYLATE GLUE ZYANOAKRYLÁTKLEBER ADHÉSIF CYANOACRYLAT
OHNOUT BEND BIEGEN COURBER	ZHOVIŠT NOVÉ SCRATCH BUILD FERTIGSTELLEN ACHEVER
REZAT/VRTAT CUT OFF/DRILL ENTFERNEN DETACHER	NĀTRĪT COLOUR FARBEN PEINDRE GSI colours code

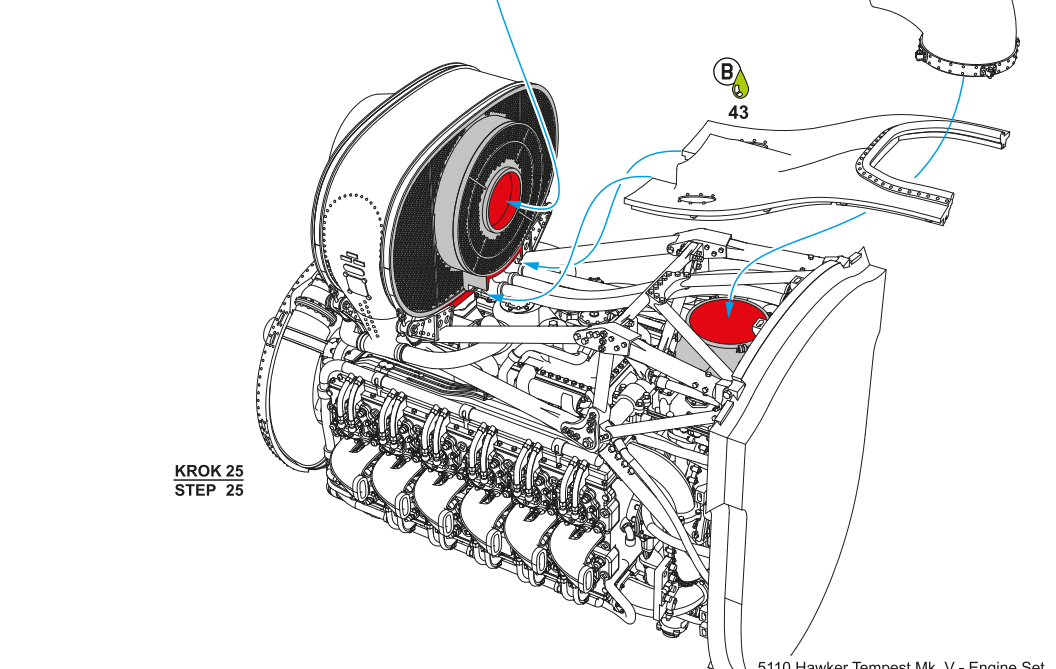
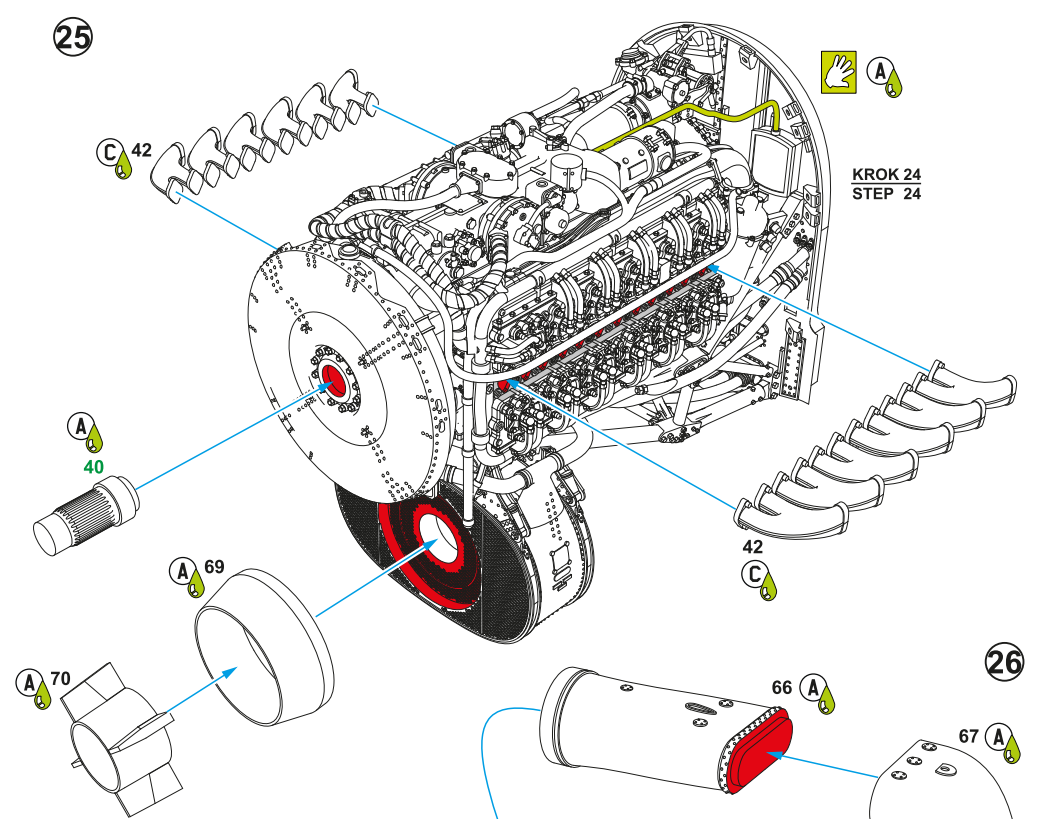
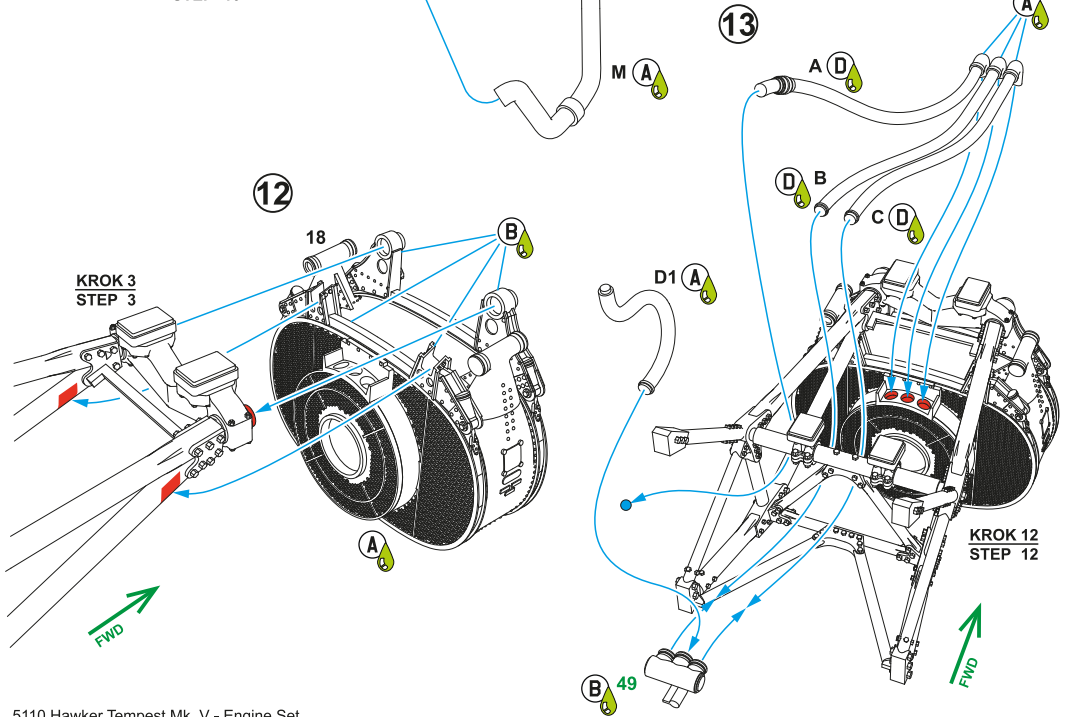
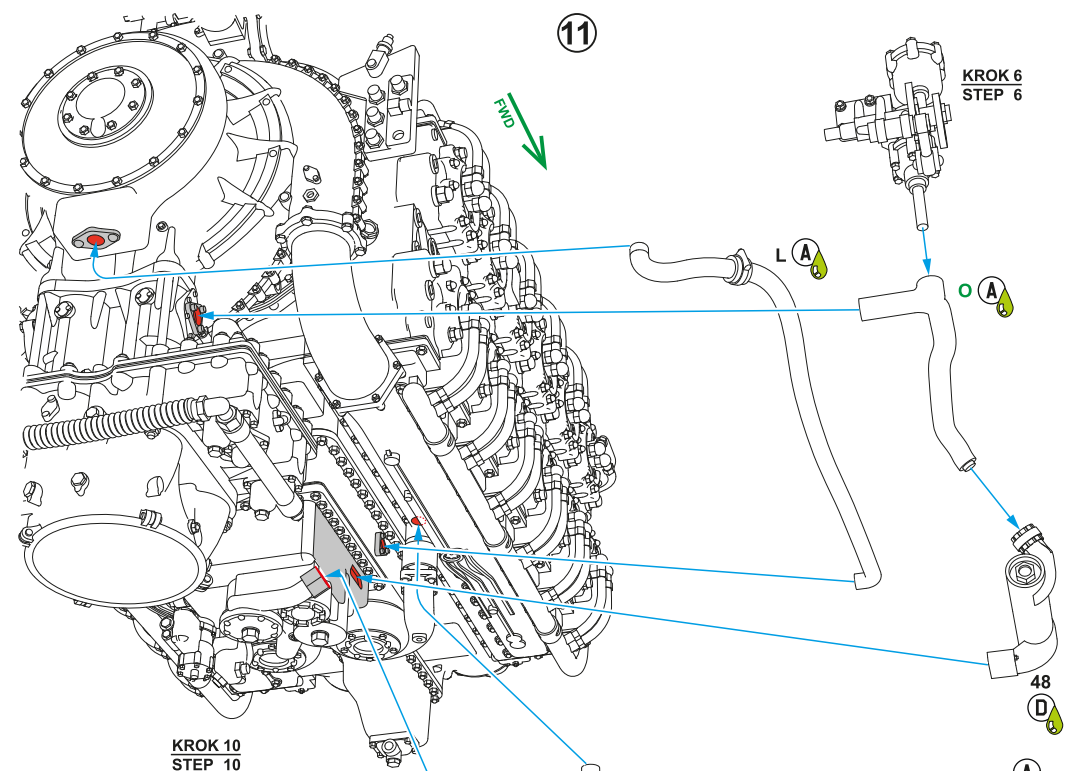


5110 Hawker Tempest Mk. V - Engine Set

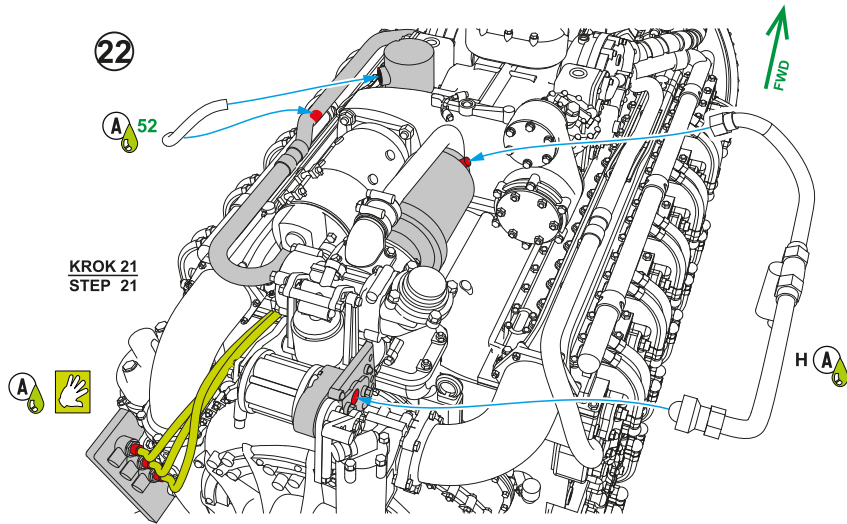


5110 Hawker Tempest Mk. V - Engine Set

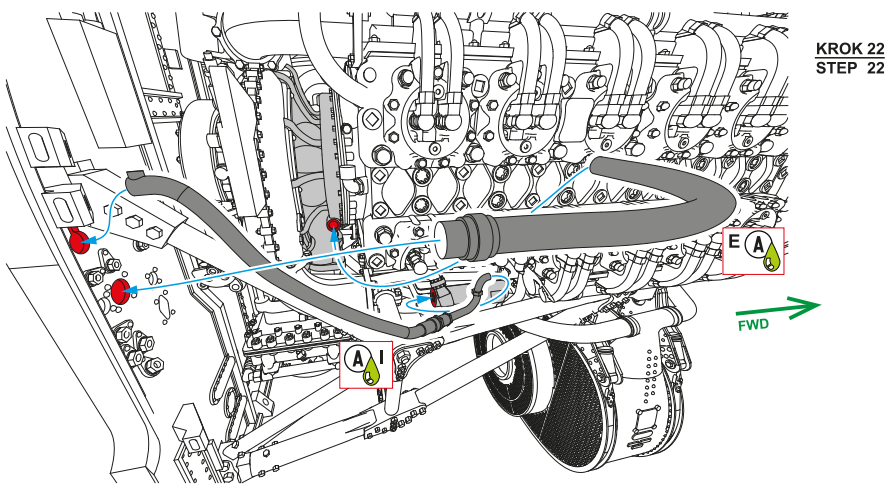




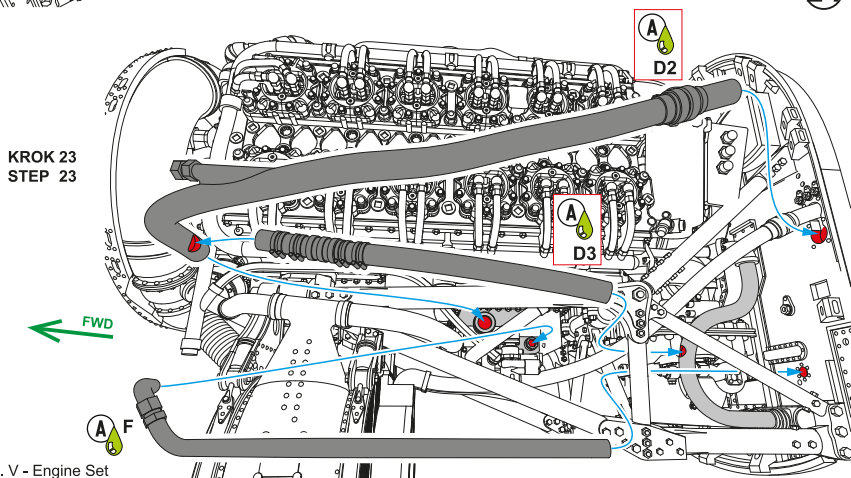
22



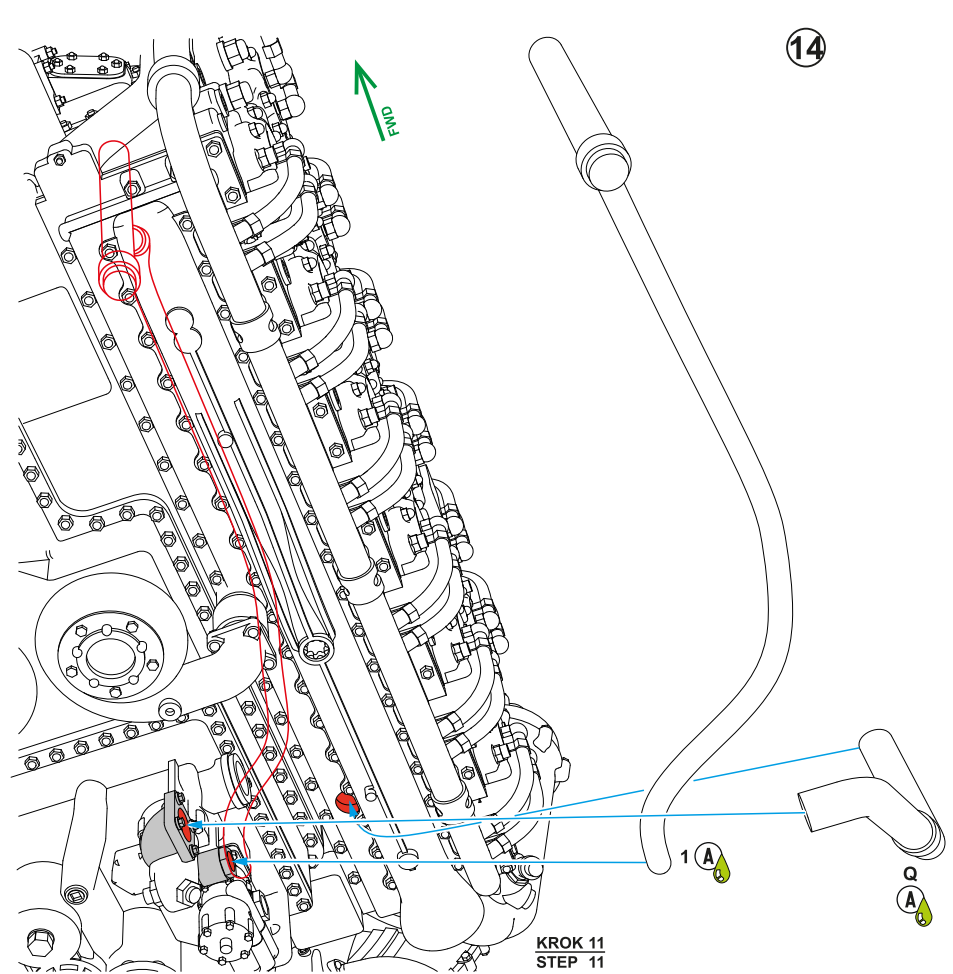
23



24



14



16 a

