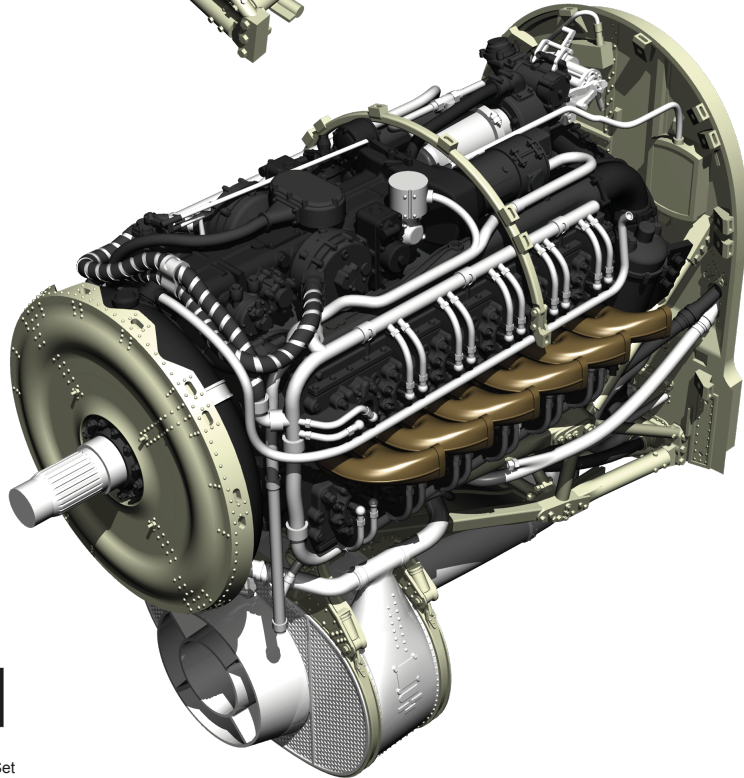


	
Hliník Aluminium	Šedozelená interiérová Interior Grey Green



	
Opálený kov Burnt Iron	Černá Black



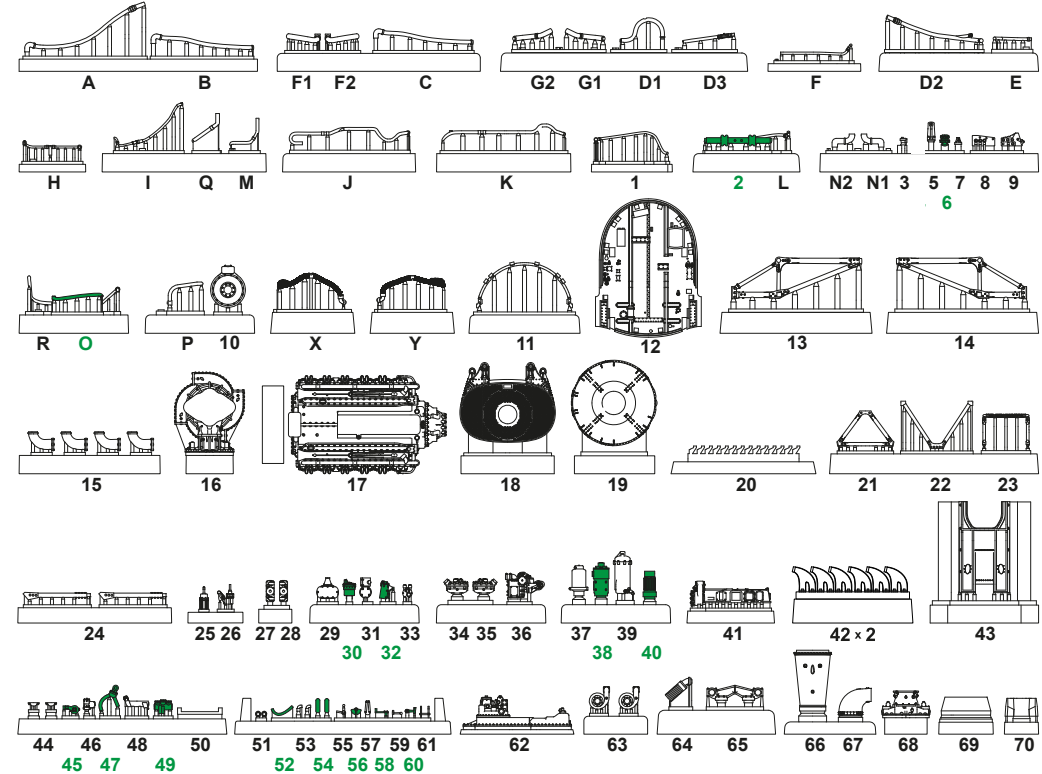
Odléváný model / All resin kit

5110
1/32

Hawker Tempest Mk. V - Engine Set for Special Hobby

Visit our official website and e-shop at specialhobby.eu or cmkkits.com







Polyurethane parts PUR

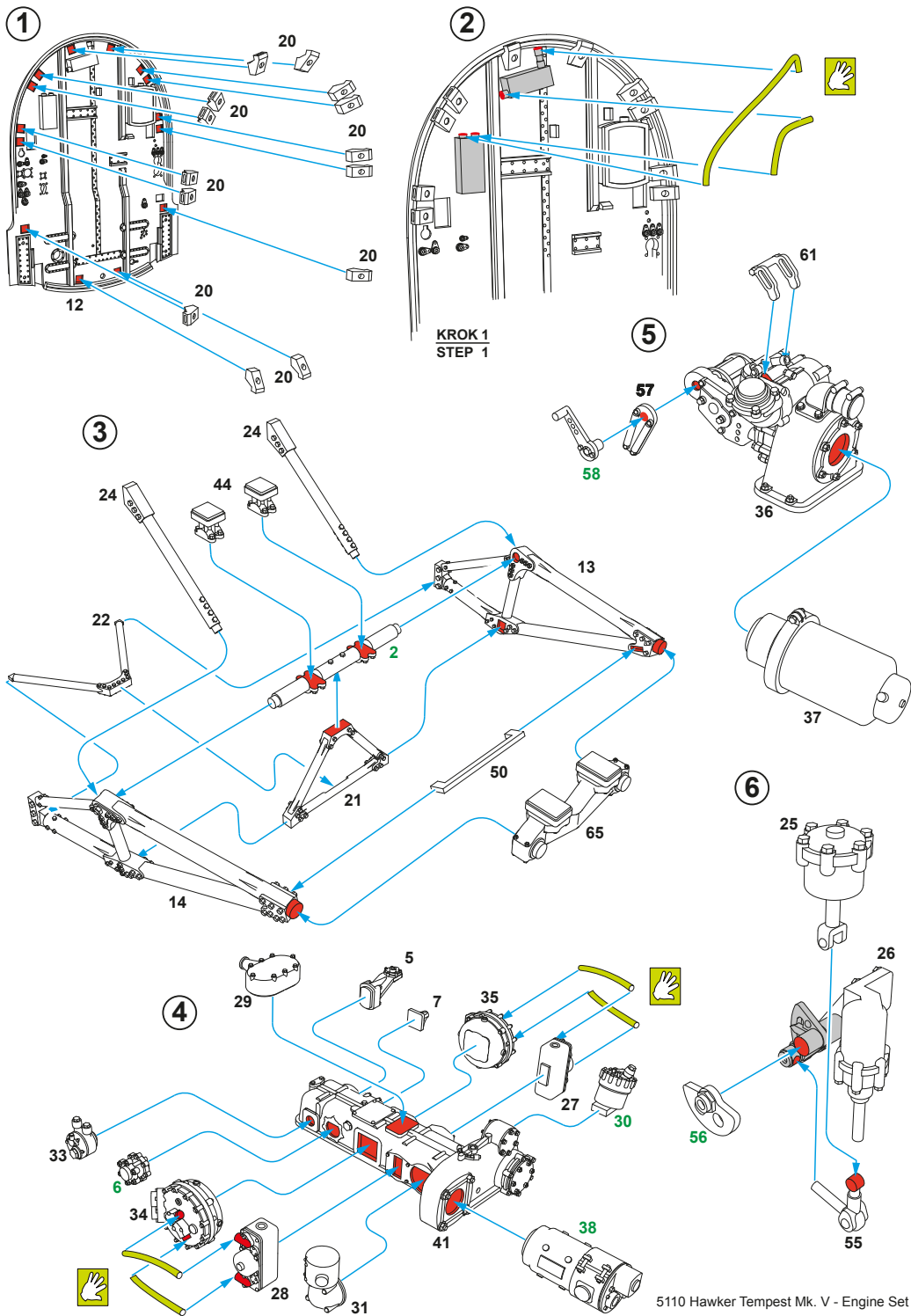


Díly ohnuté popřípadě pokroucené vlivem teplotních změn a stárnutí materiálu, mohou být narovnané do požadovaného tvaru pomocí proudu teplé vody nebo vzduchu (fén na vlasy). Různé drátky a tyčky nejsou přiloženy. Kontaktní plochy doporučujeme před lepením odmastit

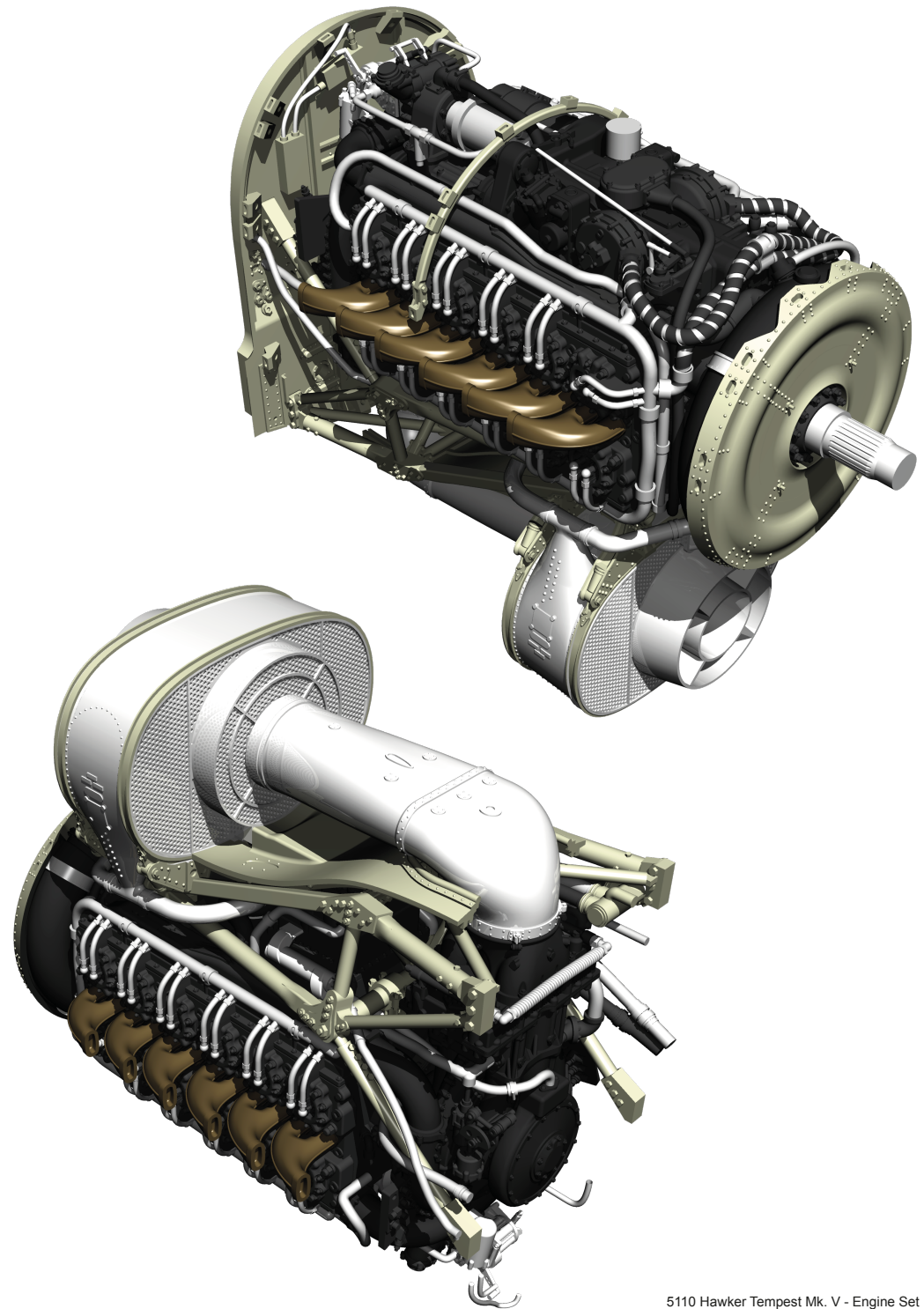
Parts slightly distorted and bent owing to temperature changes or due to material ageing can be straightened to requested shape by hot water or hot air jet (hair dryer). This process can be repeated till result is entirely satisfactory. Wires and rods not included. It is recommended to remove grease from contact areas.

K lepení použít kyanoakrylátové lepidlo! / For best gluing results use cyanoacrylate glue!

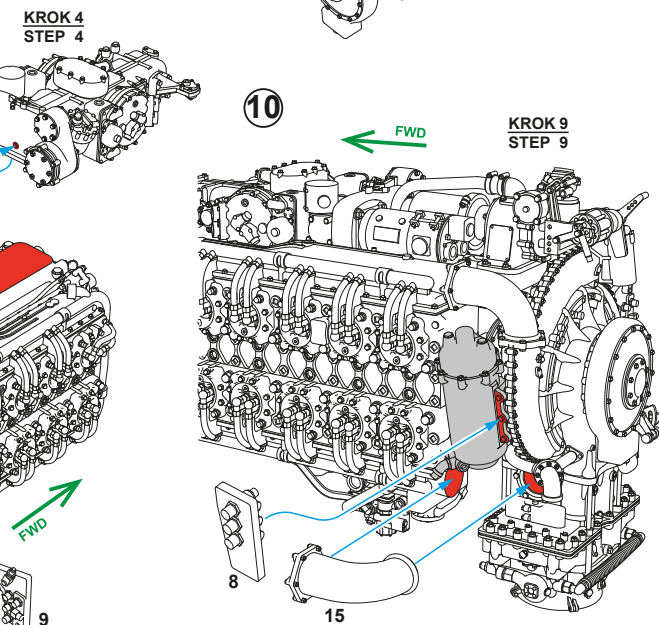
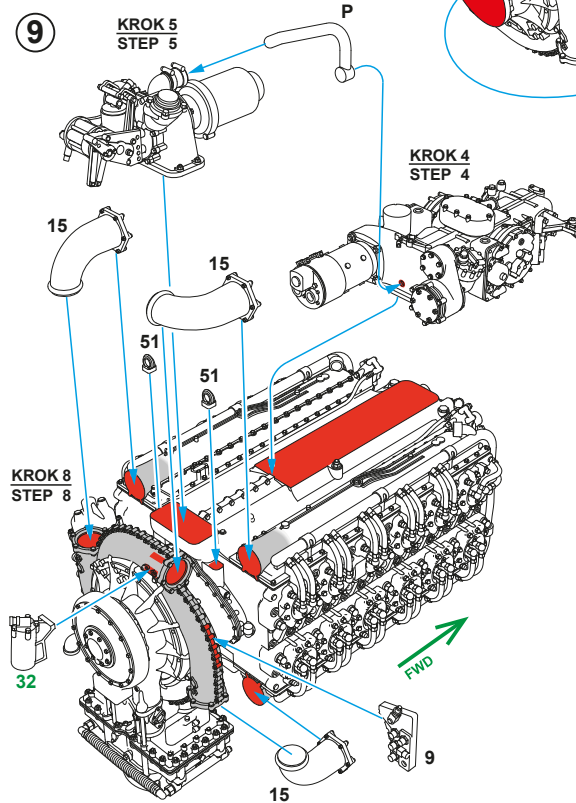
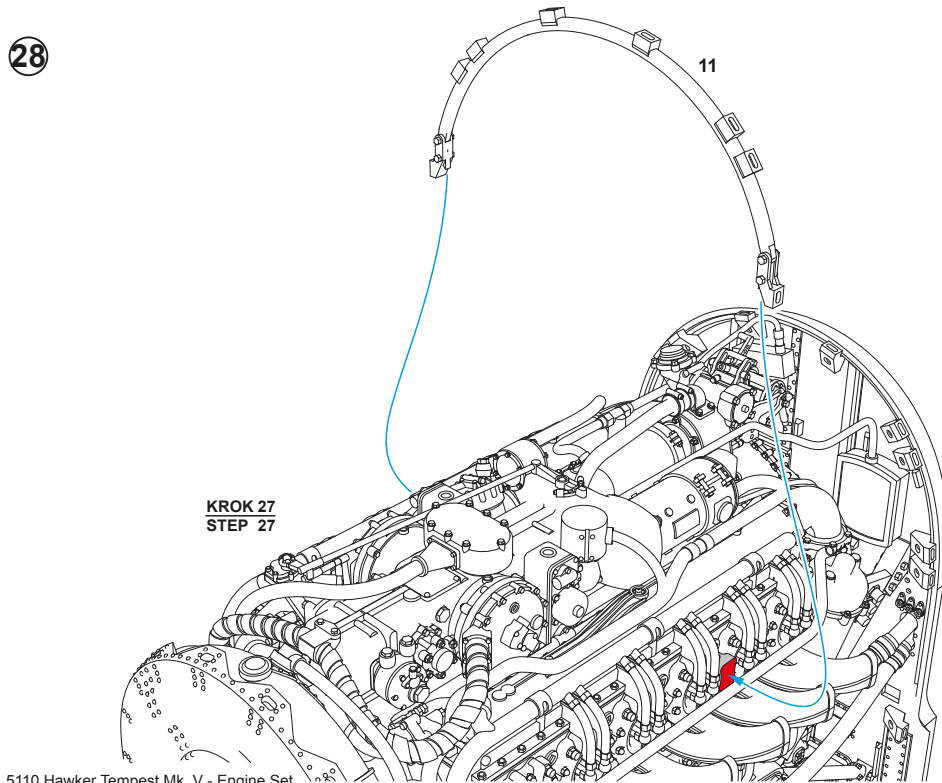
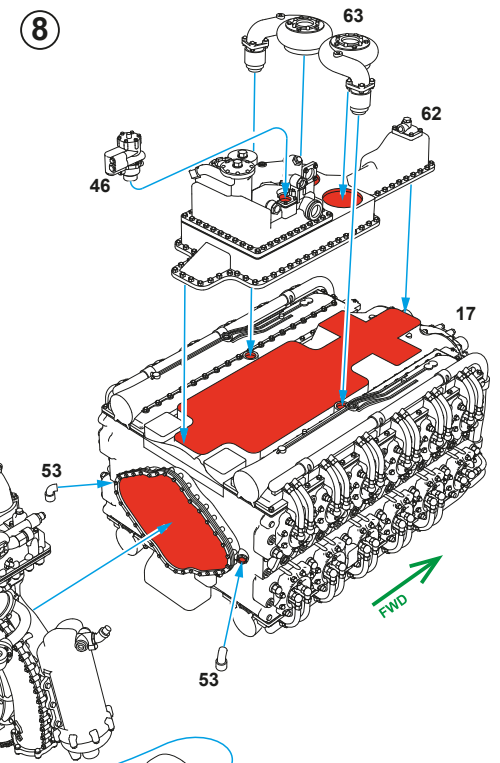
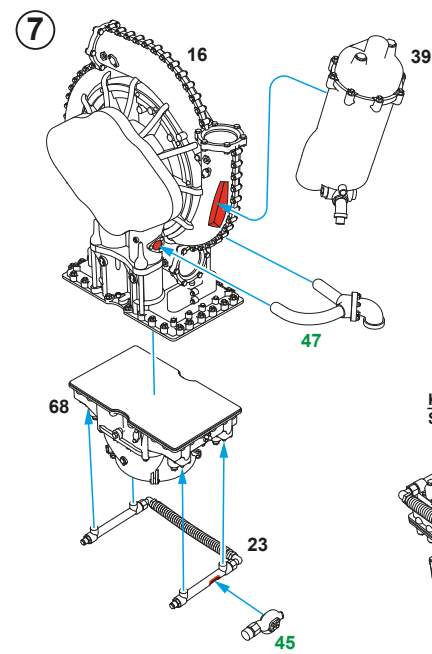
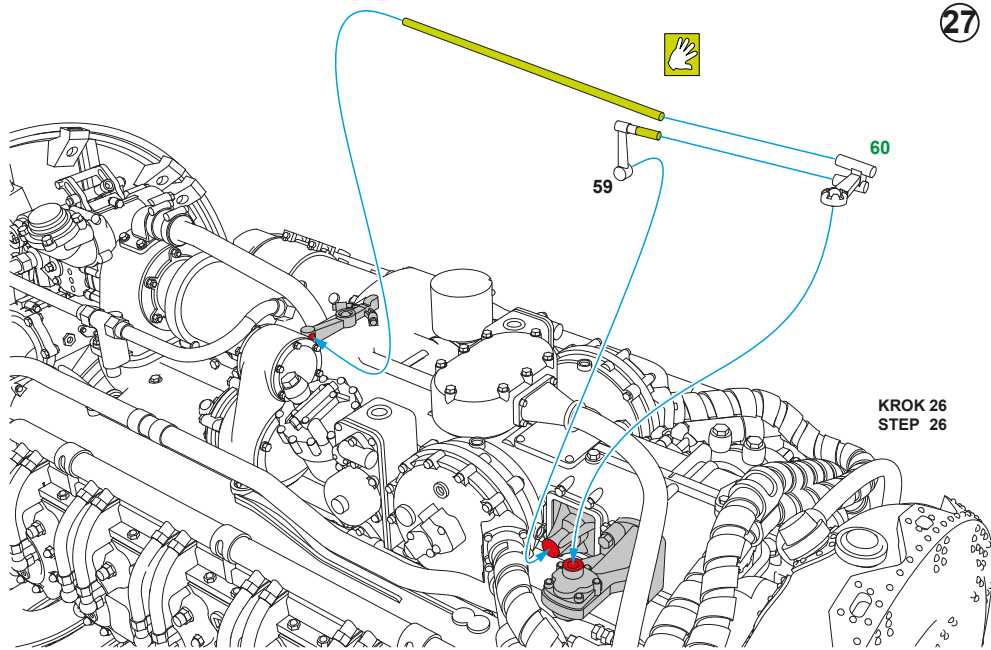
SYMBOLS	
 MOŽNOST VOLBY OPTIONAL NACH BELIEBEN OPTION	 POUŽÍTE KYANOAKRYLÁTOVÉ LEPIDLO INSTANT CYANOACRYLATE GLUE ZYANOAKRYLÁTKLEBER ADHESIF CYANOACRYLAT
 OHNOUT BEND BIEGEN COURBER	 ZHOTOVIT NOVÉ SCRATCH BUILD FERTIGSTELLEN ACHEVER
 REZATÍR/VRTAT CUT OFF/DRILL ENTFERNEN DETACHER	 NATŘÍT COLOUR FARBEN PEINDRE

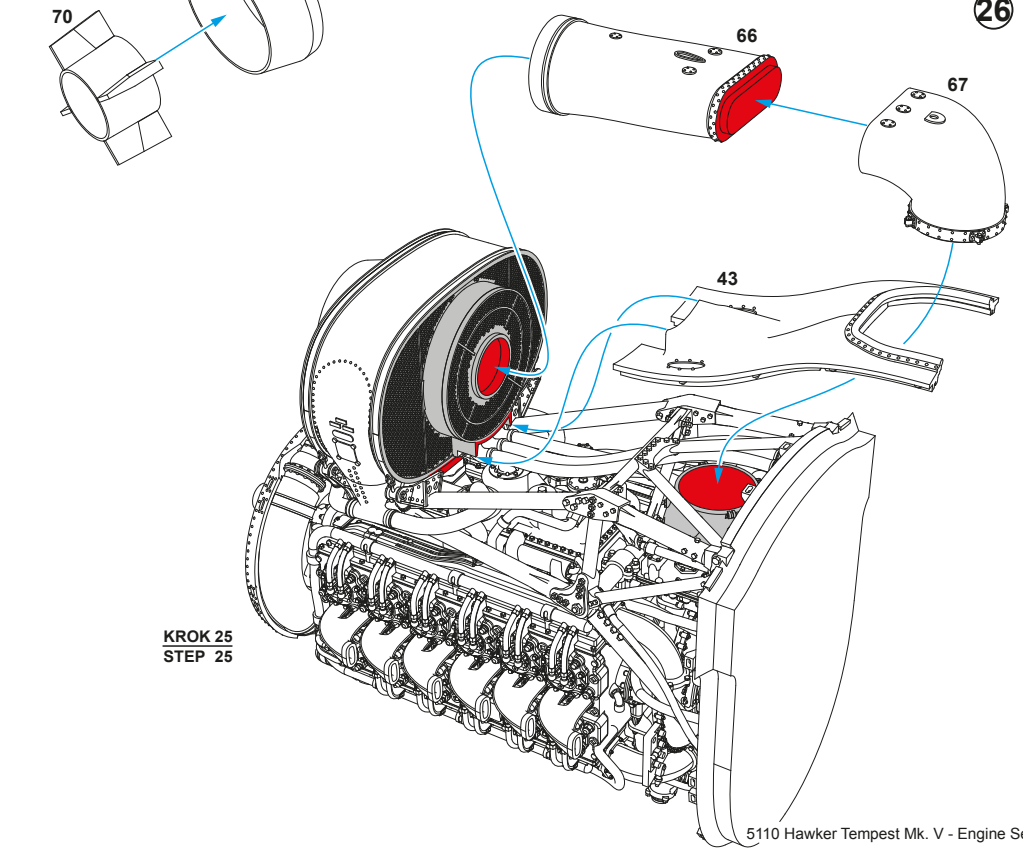
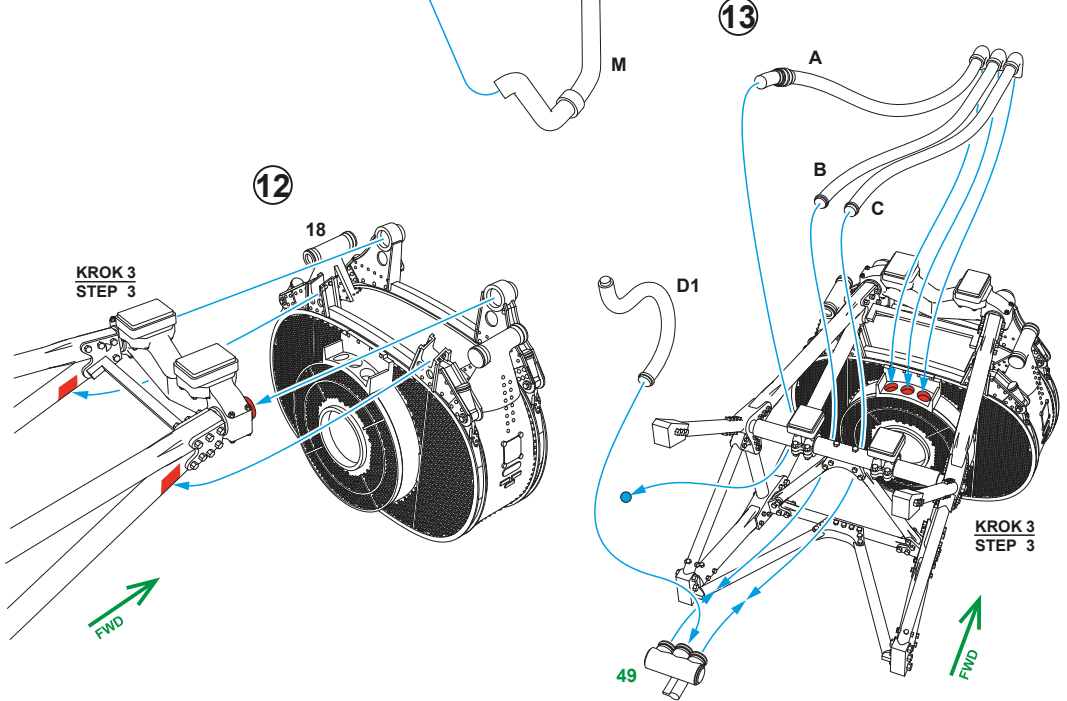
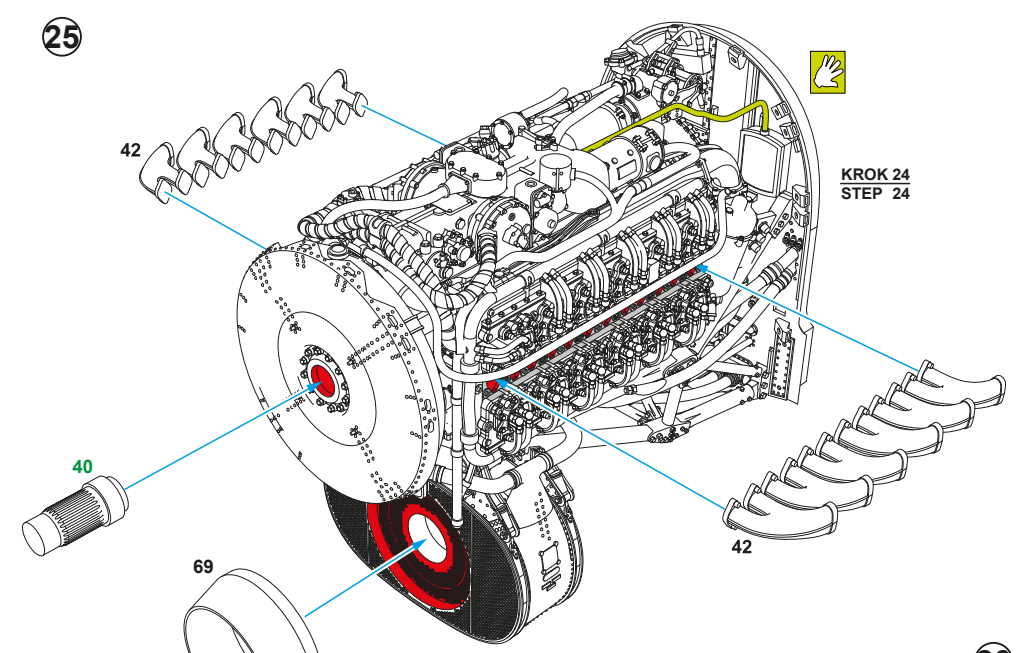
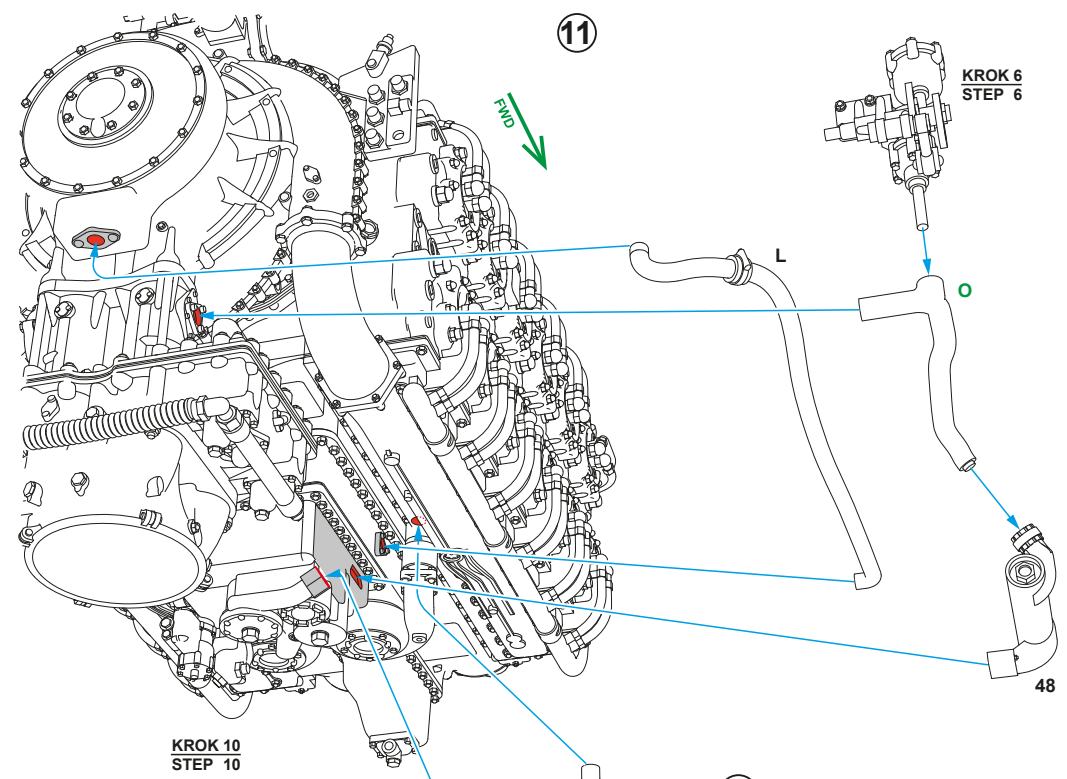


5110 Hawker Tempest Mk. V - Engine Set



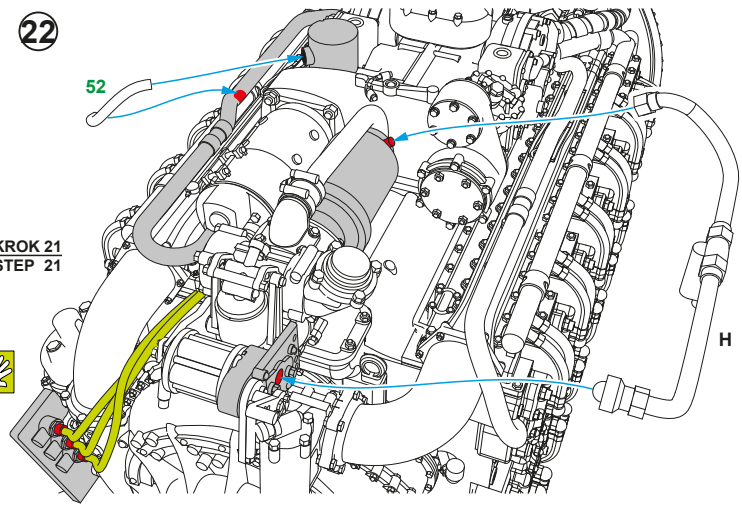
5110 Hawker Tempest Mk. V - Engine Set



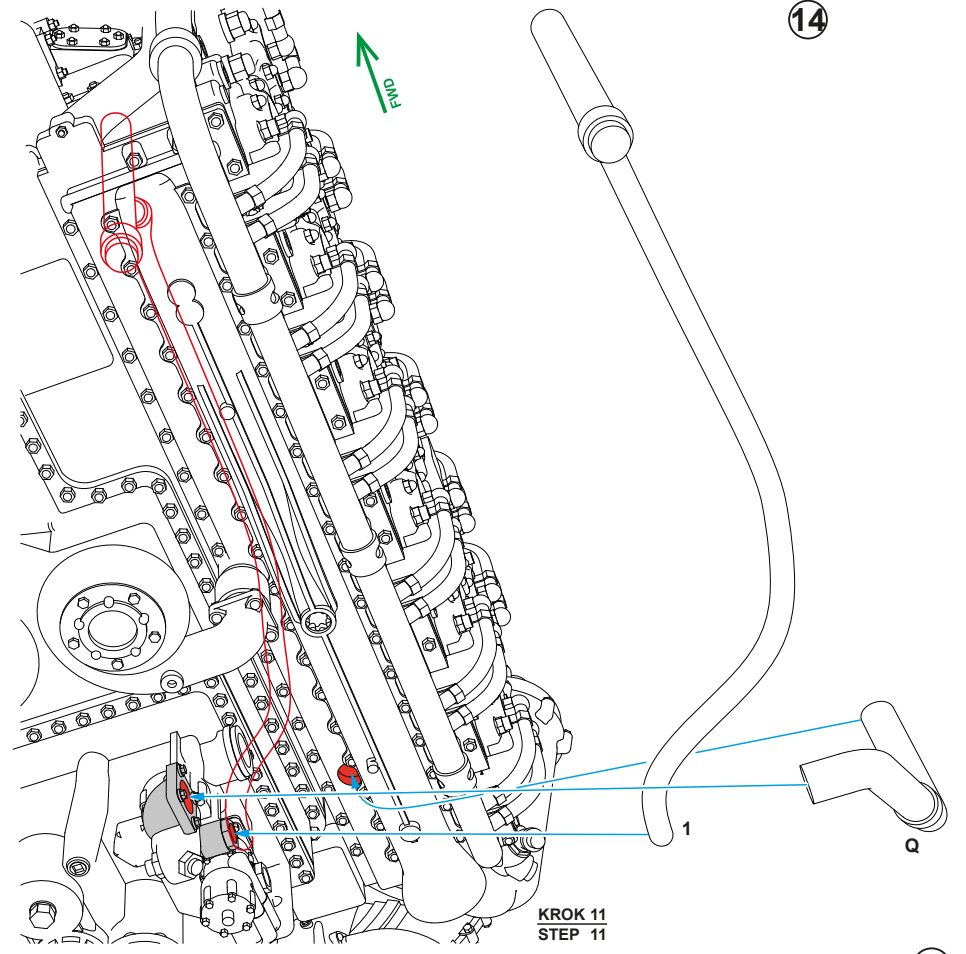


22

KROK 21
STEP 21



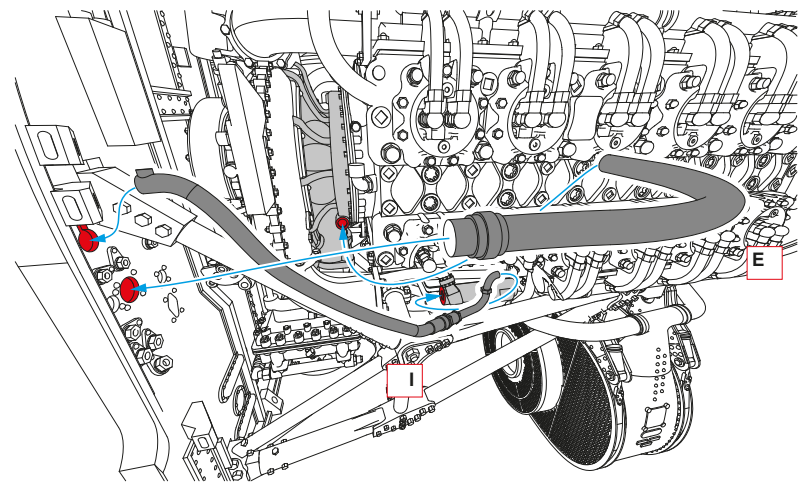
14



KROK 11
STEP 11

23

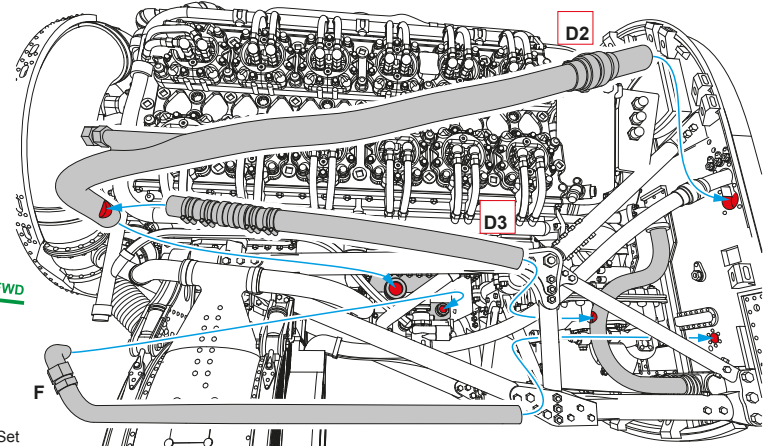
KROK 22
STEP 22



24

KROK 23
STEP 23

FWD

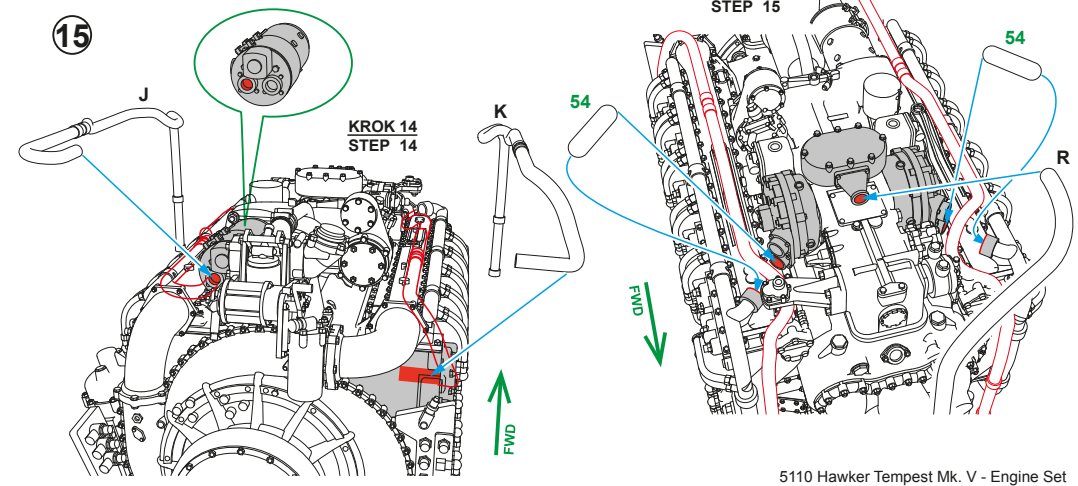


16 a

KROK 15
STEP 15

15

KROK 14
STEP 14



FWD

