

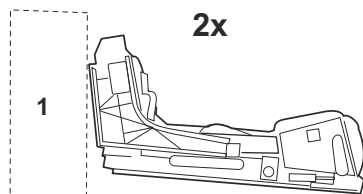
Visit our official website and e-shop at
www.cmkkits.com

Q72 286
1/72

Tucano T.1
Ejection Seats
(Martin Baker MB 8LC)
2 pcs for Airfix kit



Polyurethane parts - PUR



Díly ohnuté popř. pokroucené vlivem teplotních změn a stárnutí materiálu, mohou být narovnány do požadovaného tvaru pomocí proudu teplé vody nebo vzduchu (fén na vlasy). Různé drátky a tyčinky nejsou přiloženy.
K lepení použijte kyanoakrylátové lepidlo.
Kontaktní plochy doporučujeme před lepením odmastit.

Parts slightly distorted and bended owing to temperature changes or due to material ageing can be straightened to requested shape by hot water or hot air jet (hair dryer). Wires and rods not included. For best results gluing use cyanoacrylate glue. Contact areas ungrease is recommended before gluing

OSTATNÍ SETY CMK 1/72 / OTHER 1/72 CMK SETS

7356 Short Tucano T.1 - Control surfaces Set for Airfix kit

7357 Short Tucano T.1 - Engine Set for Airfix kit

7358 Short Tucano T.1 - Cockpit Set for Airfix kit

7325 Short Tucano T.1 - Exterior Set for Airfix kit

Q72 285 Tucano T.1 - Wheels Set for Airfix kit

Q72 287 Tucano T.1 -

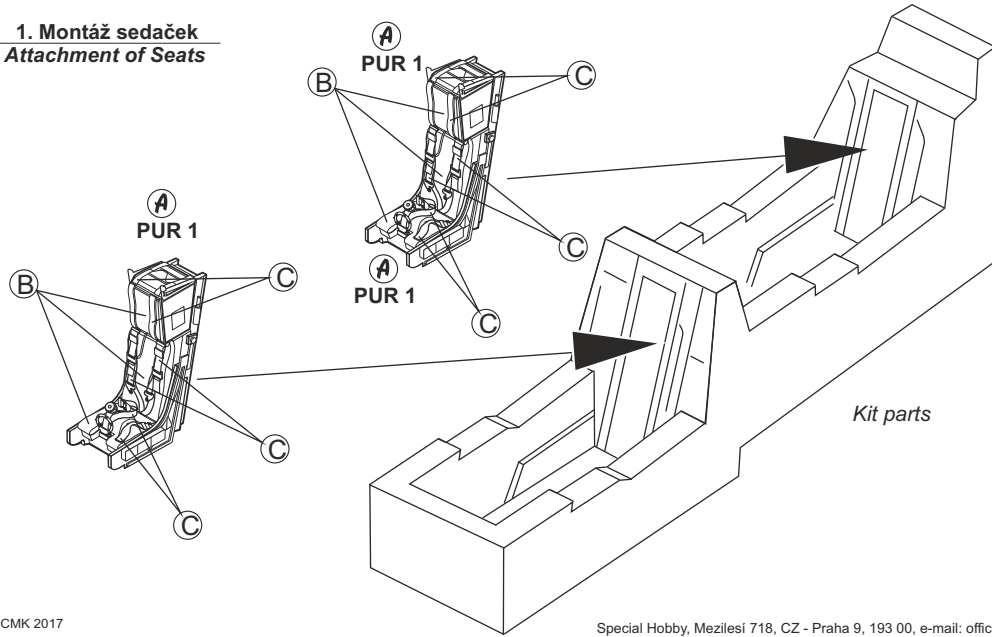
Correction Propeller and Spinner for Airfix kit

BARVY / COLOURS

HUMBROL

A Černá / Black	85
B Zelená / Green	30
C Tmavě zelená / Dark Green	116

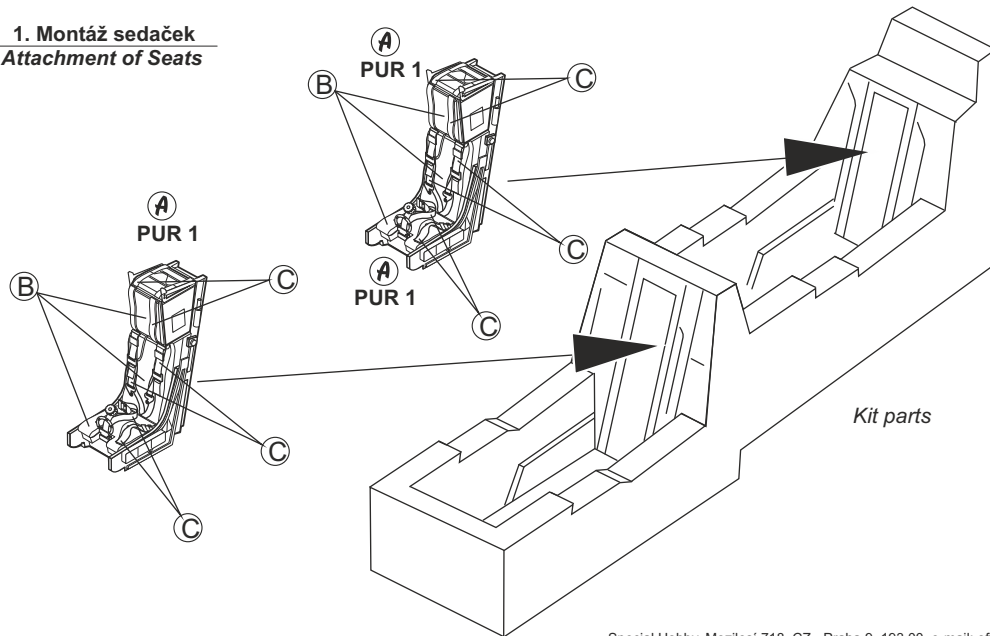
1. Montáž sedaček
Attachment of Seats



© CMK 2017

Special Hobby, Mezilesí 718, CZ - Praha 9, 193 00, e-mail: office@specialhobby.eu

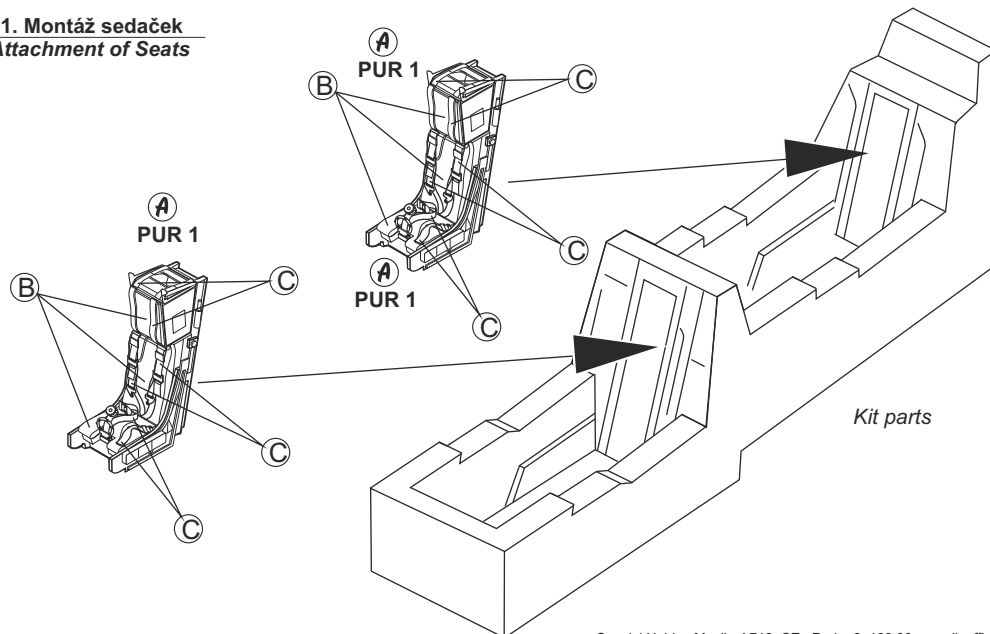
1. Montáž sedaček
Attachment of Seats



© CMK 2017

Special Hobby, Mezilesí 718, CZ - Praha 9, 193 00, e-mail: office@specialhobby.eu

1. Montáž sedaček
Attachment of Seats



© CMK 2017

Special Hobby, Mezilesí 718, CZ - Praha 9, 193 00, e-mail: office@specialhobby.eu